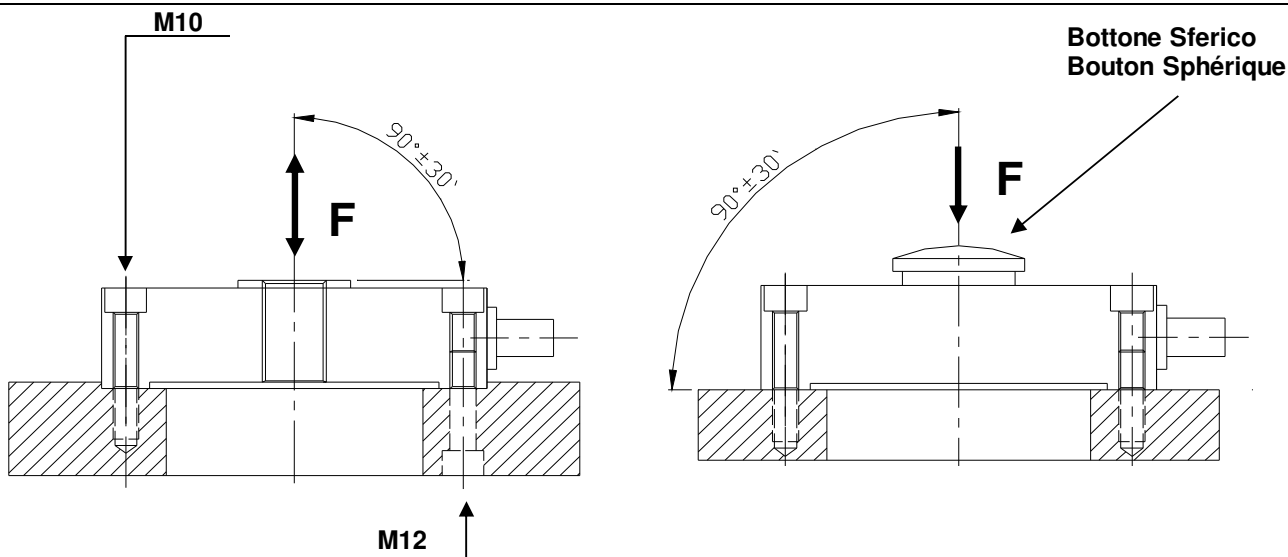


| Forza Nominale F (N)<br>Force Nominale F (N) |      |      |      |
|--|------|------|------|
| 25K  | 50K  | 100K | 150K |
|  | 200K | 250K | 375K |



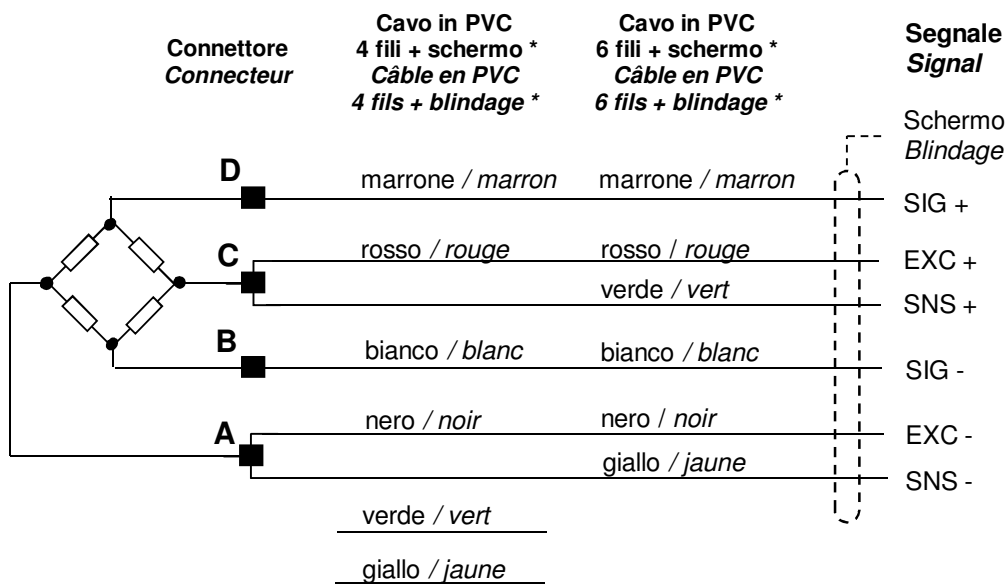
| Caratteristiche Tecniche               |                           | Caractéristiques Techniques          |
|--|---------------------------|--------------------------------------|
| - Carico limite                        | 200% F                    | - Charge limité                      |
| - Carico di rottura                    | > 300% F                  | - Charge de rupture                  |
| - Sensibilità                          | 1.5 mV / V ± 2%           | - Sensibilité                        |
| - Precisione                           | < 0.1 % F                 | - Précision                          |
| - Ripetibilità                         | < 0.1 % F                 | - Répétabilité                       |
| - Errore combinato                     | < 0.2 % F                 | - Erreur totale                      |
| - Sbilanciamento di zero               | ± 1% F                    | - Déséquilibre du zéro du pont       |
| - Effetto della temperatura sullo zero | ± 0.1% F / 10 °C          | - Effet de la température su le zéro |
| - Temperatura nominale                 | +10 ... +60 °C            | - Température nominale               |
| - Temperatura di lavoro                | -10 ... +80 °C            | - Température de travail             |
| - Resistenza del ponte                 | 700 ohm (8 strain gauges) | - Résistance du pont                 |
| - Tensione di alimentazione massima    | 12 Vdc                    | - Valeur maximale d'alimentation     |
| - Livello di protezione                | IP65                      | - Niveau de protection               |
| - Materiale                            | Acciaio inossidabile      | - Matériau                           |
| - Connettore maschio, 4 poli, Ø18      | Acier inoxydable          | - Connecteur mâle, 4 pôles, Ø18      |
| - Resistenza di isolamento             | MIL                       | - Résistance d'Isolation             |
|  | > 10 Gohm                 |                                      |

**ESEMPIO DI MONTAGGIO  
EXEMPLE DE MONTAGE**



| Connettore maschio<br><i>Connecteur mâle</i> | Connettore femmina raccomandato<br><i>Connecteur femelle proposé</i><br>( 90° ) |              |
|--|---|--------------|
| IPT02A-8-4P-N436                             | IPT06A-8-4S(SR)-N436  | IPT08-EM8-4S |

**COLLEGAMENTO ELETTRICO  
CONNEXION ÉLECTRIQUE**



\* Codifica colore utilizzata quando il cavo è fornito da ASA-RT  
\* Codification des couleurs utilisée quand le câble est fourni par ASA-RT

**CODICE ORDINE  
CODIFICATION POUR LA COMMANDE**

