



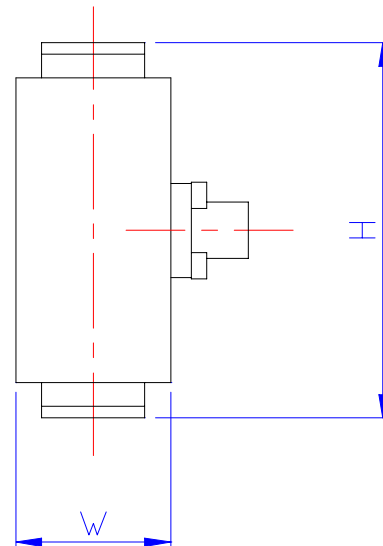
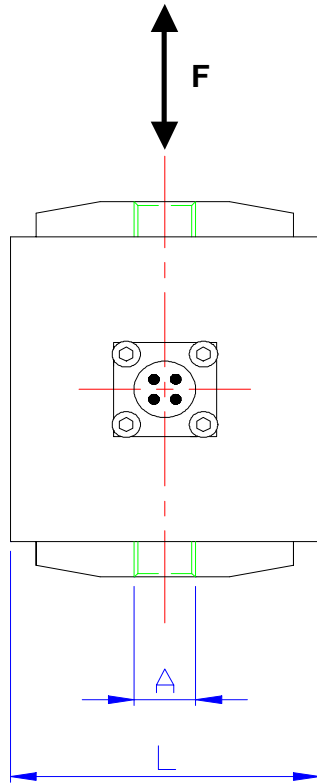
ASA-RT s.r.l.

Strada del Lionetto 16/a, 10146 Torino, ITALY  
 Tel +39 011 796333 - FAX +39 011 712339  
 E-Mail: info@asa-rt.com http:// www.asa-rt.com

COMPRESSION-TRACTION LOAD CELL  
 MESSDOSE ZUR ZUGDRUCKMESSUNG

ATB - CW

Data sheet CW / 99 / 4 Datenblatt

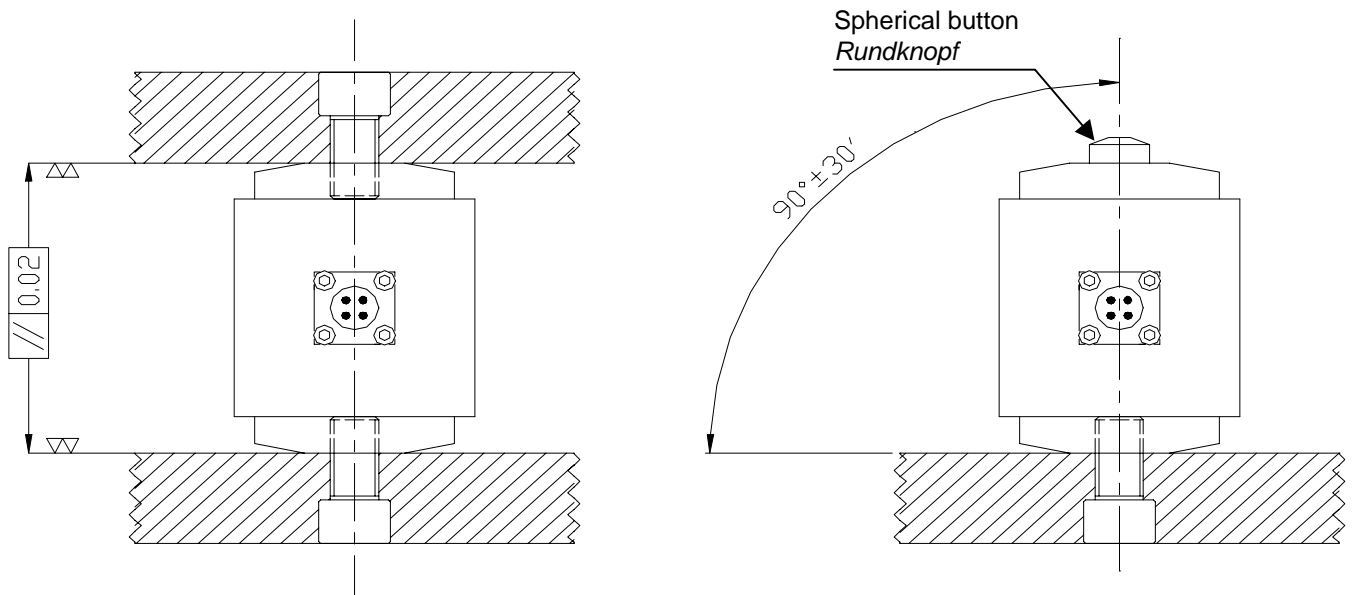


Dimensions in mm  
 Abmessungen in mm

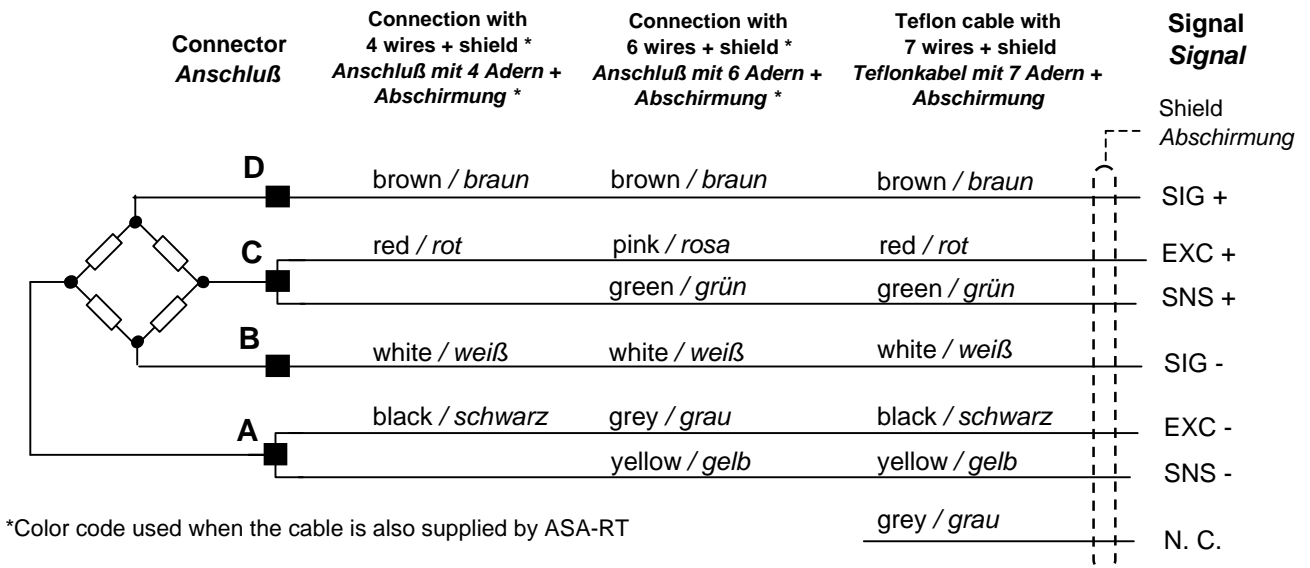
Type Typ	Nominal Force F (N) Meßbereich F (N)	L	W	H	A	Material
ATB-CW / 50	50	60	30	80	M8x12	Avional
ATB-CW / 100	100					
ATB-CW / 250	250					
ATB.CW / 500	500					
ATB-CW / 1K	1K (1000)					
ATB-CW / 2K5	2K5 (2500)	100	50	120	M12x12	Steel Stahl
ATB-CW / 5K	5K (5000)					
ATB-CW / 10K	10K (10000)					
ATB-CW / 25K	25K (25000)					
ATB-CW / 50K	50K (50000)					
ATB-CW / 100K	100K (100000)				M24x12	

Technical Data		Technische Daten
- Ultimate Load	> 150 % F	- Bruchlast
- Accuracy	0.2 % F	- Genauigkeit
- Sensitivity	1.5 mV / V	- Empfindlichkeit
- Repeatability (total error hysteresis and non-linearity)	< 0.3 % F	- Wiederholgenauigkeit (gesamt Hysteresis-Abweichung und Nichtlinearität)
- Zero bridge balance	± 1 % F	- Nullpunktabweichung
- Temperature effect on zero	± 0.1 % F / 10 ° C	- Temperatureinfluß auf den Nullpunkt
- Nominal temperature range	(+10 ...+60°C) o (+10...+100 °C)	- Nenntemperaturbereich
- Bridge resistance	350 Ohm	- Brückenwiderstand
- Maximum supply voltage	12 Vdc	- Max. Speisespannung
- Protection Level	IP50	- Schutzgrad
- Connector "N"	IPT06A-8-4S-SRN436	- Anschlußstecker "N"
- Insulation resistance	> 10 Gohm	- Isolationswiderstand

**ASSEMBLING EXAMPLE  
EINBAUBEISPIELE**



**ELECTRICAL CONNECTION  
ELEKTRISCHE ANSCHLÜSSE**



**ORDER CODE  
BESTELLCODE**

