



ASA-RT s.r.l.

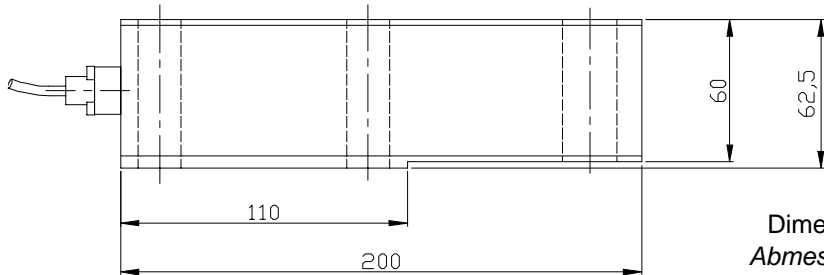
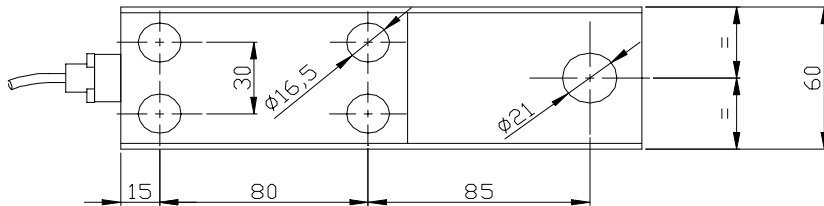
Strada del Lionetto 16/a, 10146 Torino, ITALY  
 Tel +39 011 796333 - 720467 - FAX +39 011 712339  
 E-Mail: info@asa-rt.com http:// www.asa-rt.com

**COMPRESSION-TRACTION LOAD CELL  
 MESSDOSE ZUR ZUGDRUCKMESSUNG**

**ATB-GS**

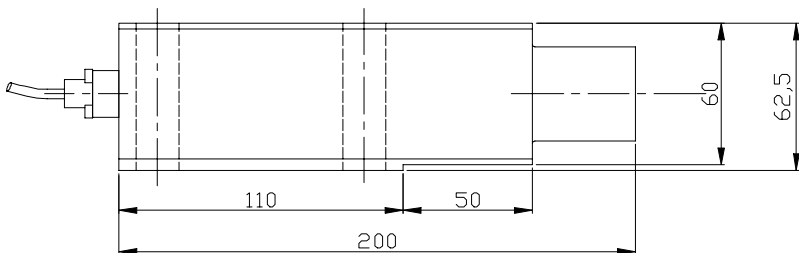
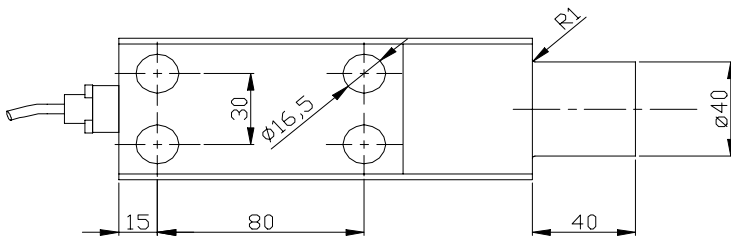
Data sheet GS / 03 / 2 Datenblatt

SOLUTION "A"  
 AUSFÜHRUNG "A"



Dimensions in mm  
 Abmessungen in mm

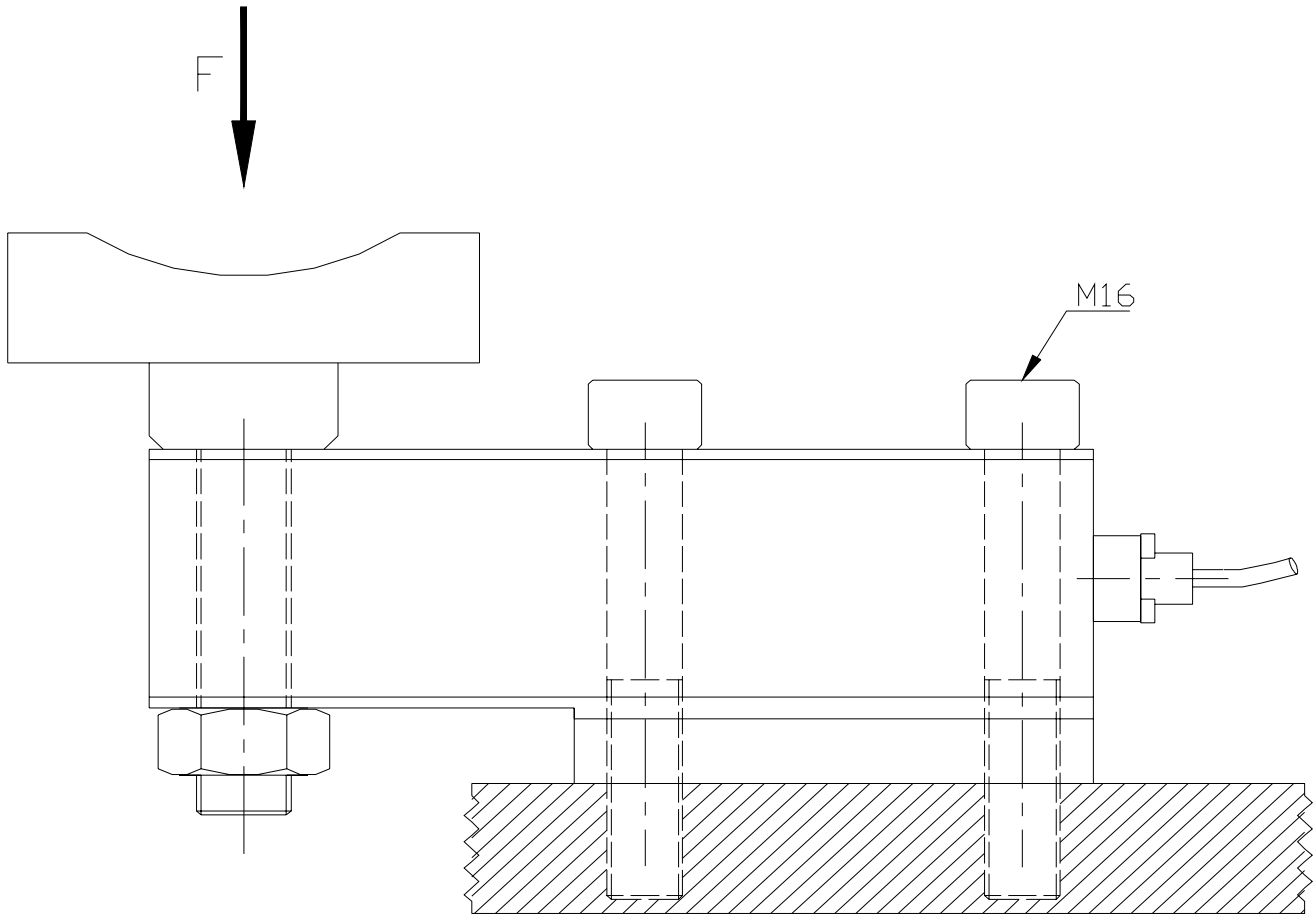
SOLUTION "B"  
 AUSFÜHRUNG "B"



Type Typ	Nominal Force F Messbereich F
ATB - GS / 20K	20 kN
ATB - GS / 50K	50 kN
ATB - GS / 100K	100 kN

Technical Data		Technische Daten
- Ultimate Load	> 200% F	- Bruchlast
- Accuracy	0.2% F	- Genauigkeit
- Sensitivity	2mV / V	- Empfindlichkeit
- Repeatability (total error hysteresis and non-linearity)	< 0.3% F	- Wiederholgenauigkeit (gesamt Hysteresis-Abweichung und Nicht-linearität)
- Zero bridge balance	±5% F	- Nullpunktabweichung
- Temperature effect on zero	± 0.1% F / 10° C	- Temperatureinfluß auf den Nullpunkt
- Nominal temperature range	(+10 ...+60° C) or (+10...+100° C)	- Nenntemperaturbereich
- Bridge resistance	350 ohm	- Brückenwiderstand
- Maximum supply voltage	12 Vdc	- Max. Speisespannung
- Protection Level	IP67	- Schutzgrad
- Material	Stainless steel rostbeständiger Edelstahl	- Material
- Connector "N"	IPT06A-8-4S-SRN436	- Anschlußstecker "N"
- Connector "K"	IT3108A-14S-25N1-B1	- Anschlußstecker "K"
- Cable	3 m	- Kabel
- Resonance frequency	1 kHz	- Resonanzfrequenz
- Insulation resistance	> 10 Gohm	- Isolationswiderstand

**ASSEMBLING EXAMPLE**  
**EINBAUBEISPIELE**



**ELECTRICAL CONNECTION**  
**ELEKTRISCHE ANSCHLÜSSE**

Connector (if supplied) Anschluß	Signal Names Signal-bezeichnung	Connection with 4 wires + shield * Anschluß mit 4 Adern + Abschirmung *	Connection with 6 wires + shield * Anschluß mit 6 Adern + Abschirmung *	Teflon cable with 7 wires + shield Teflonkabel mit 7 Adern + Abschirmung
A	EXC -	black / schwarz	brown / braun	yellow / gelb
A	SNS -		white / weiß	black / schwarz
B	SIG -	white / weiß	yellow / gelb	green / grün
C	EXC +	red / rot	grey / grau	brown / braun
C	SNS +		pink / rosa	red / rot
D	SIG +	brown / braun	green / grün	white / weiß
	SCH	shield / Abschirmung	shield / Abschirmung	shield / Abschirmung
	N.C.			grey / grau

\* Color code used when the cable is also supplied by ASA-RT

**ORDER CODE**  
**BESTELLCODE**

