



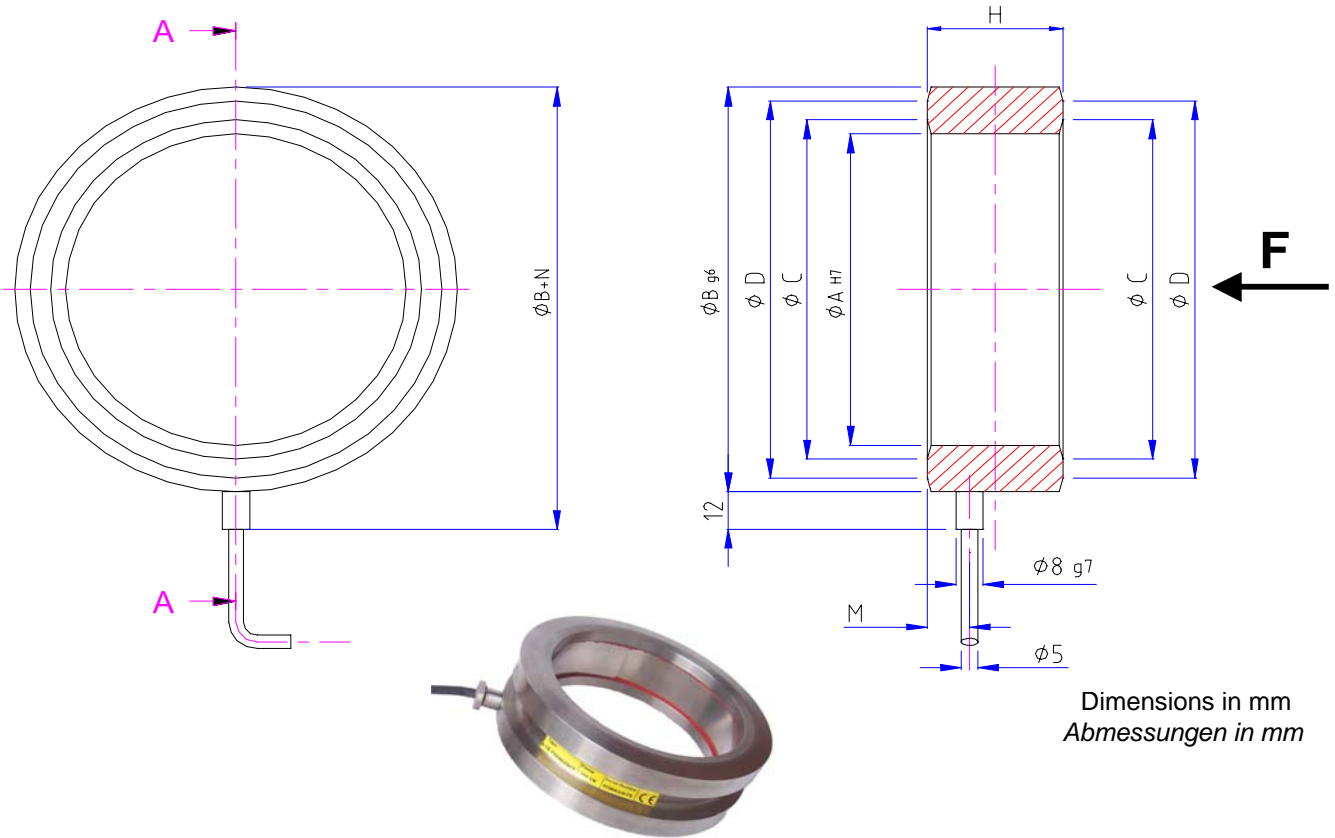
ASA-RT s.r.l.

Strada del Lionetto 16/a, 10146 Torino, ITALY  
 Tel +39 011 796 333 - FAX +39 011 712 339  
 E-Mail: info@asa-rt.com http:// www.asa-rt.com

**COMPRESSION LOAD CELL  
 KOMPRESSIIONSMESSDOSE**

**ATB - TS**

Data sheet TS / 02 / 7 Datenblatt

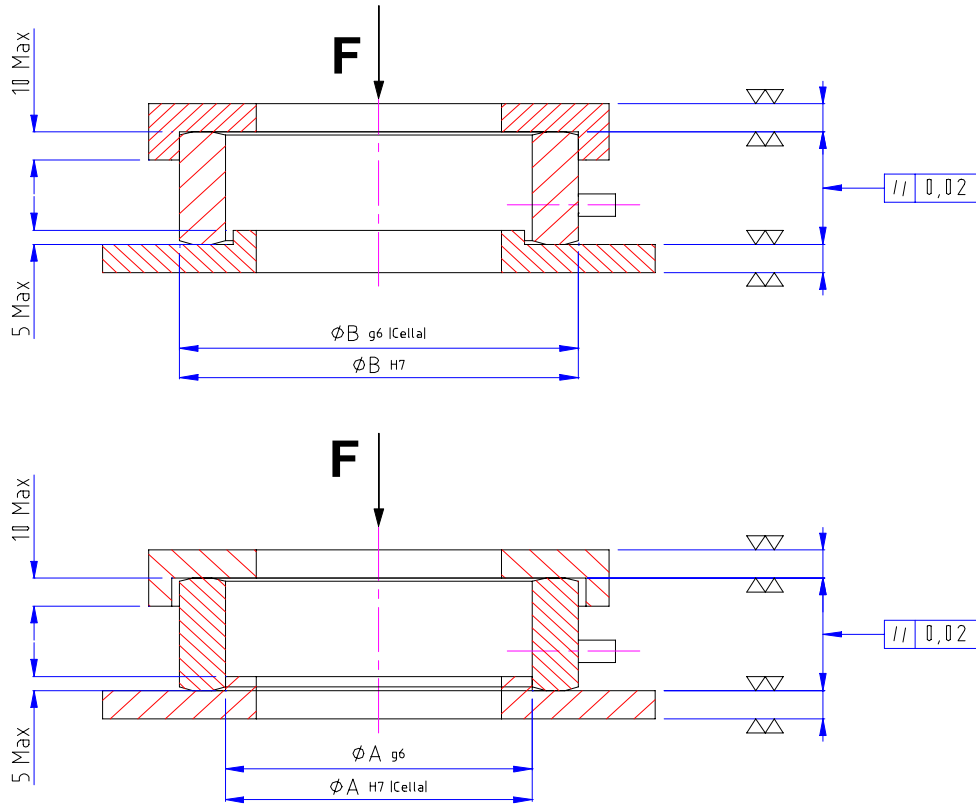


Dimensions in mm  
 Abmessungen in mm

Type Typ	Nominal Force F (kN) Meßbereich F (kN)						A	B	H	C	D	M
	50	100	250	500								
ATB-TS / A	50	100	250	500			40	70	40	53	57	8
ATB-TS / B	50	100	250	500			60	90	40	70	80	8
ATB-TS / C		100	250	500	750		100	130	40	109	121	8
ATB-TS / C						1000	100	130	40	109	121	12,5
ATB-TS / D			250	500	750	1000	160	200	60	185	195	12,5
ATB-TS / E				500	750	1000	220	260	60	225	235	12,5

Technical Data	Technische Daten
- Limit Load	150% F
- Ultimate Load	> 200% F
- Accuracy	0.2 % F ( A, B, C ) 0.5 % F ( D, E )
- Sensitivity	1 mV / V
- Repeatability (total error hysteresis and non-linearity)	< 0.3% F
- Zero bridge balance	± 1% F
- Temperature effect on zero	± 0.1% F / 10° C
- Nominal temperature range	+ 10 ...+ 80 °C
- Bridge resistance	700 ohm (8 strain gauges)
- Maximum supply voltage	12 Vdc
- Protection Level	IP54
- Material	IP67 in oil / in Öl
- Cable length	Steel / Stahl
- Insulation resistance	2 m
- Calibration resistor	> 10 Gohm
	Internal / Internen
- Grenzlast	
- Bruchlast	
- Genauigkeit	
- Empfindlichkeit	
- Wiederholgenauigkeit (gesamt Hysteresis-Abweichung und Nicht-Nullpunktabweichung)	
- Temperatureinfluß auf den Nullpunkt	
- Nenntemperaturbereich	
- Brückenwiderstand	
- Max. Speisespannung	
- Schutzgrad	
- Material	
- Kabellänge	
- Isolationswiderstand	
- Kalibrierwiderstand	

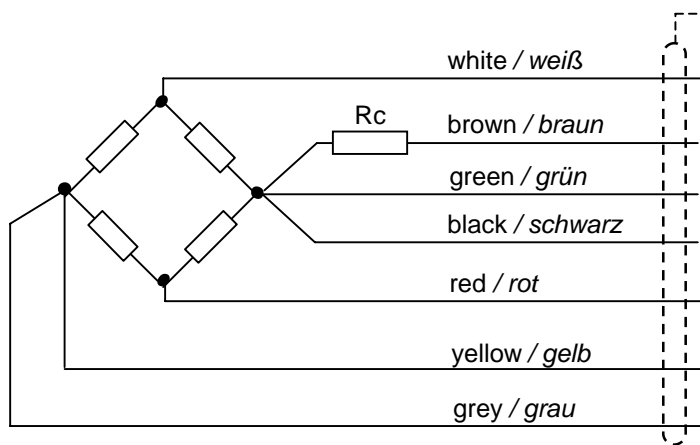
**ASSEMBLING EXAMPLE  
EINBAUBEISPIELE**



**ELECTRICAL CONNECTION  
ELEKTRISCHE ANSCHLÜSSE**

Teflon cable with 7 wires + shield  
Teflonkabel mit 7 Adern + Abschirmung

**Signal Names  
Signal-bezeichnung**



- Shield  
Abschirmung
- SIG +
- Calibration Resistor  
Kalibrierwiderstand
- EXC +
- SNS + (N.C. ATB-TS/A/...)
- SIG -
- EXC -
- SNS - (N.C. ATB-TS/A/...)

**ORDER CODE  
BESTELLCODE**

