



ASA-RT s.r.l.

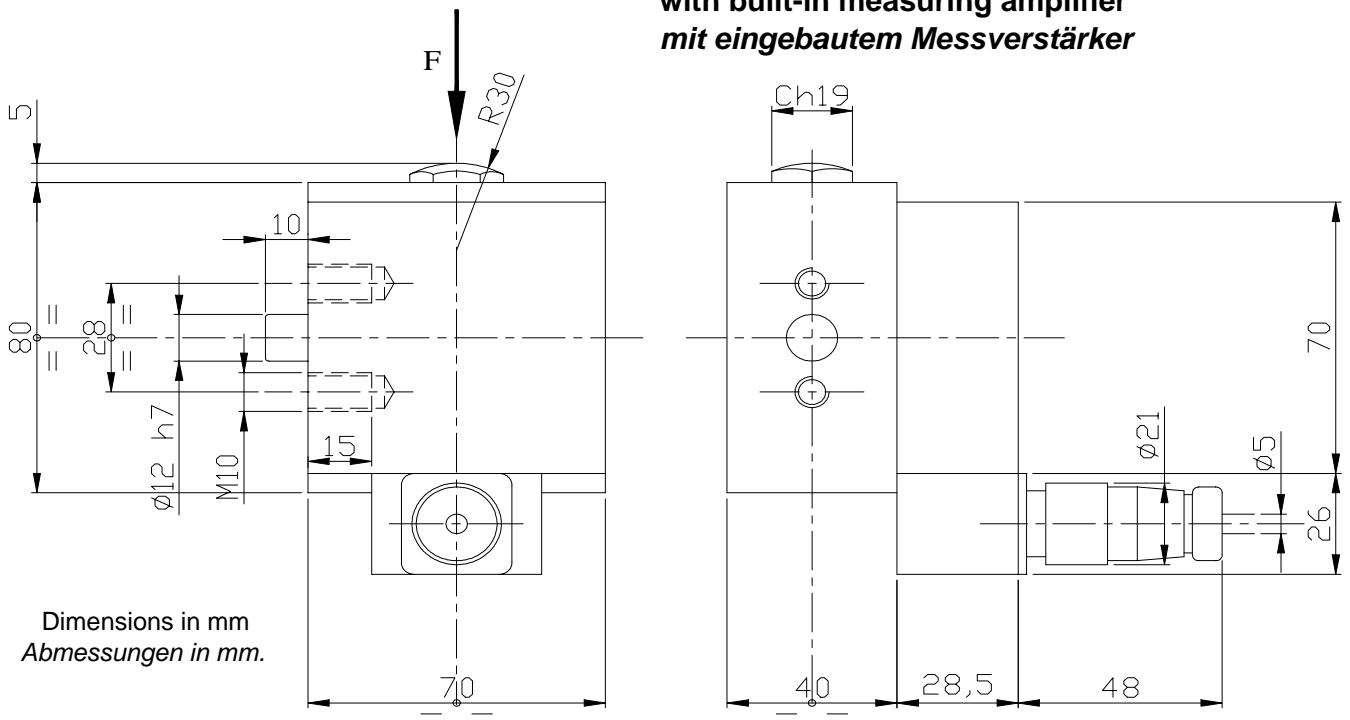
Strada del Lionetto 16/a, 10146 Torino, ITALY
 Tel +39 011 796333 - 720467 - FAX +39 011 712339
 E-Mail: info@asa-rt.com http:// www.asa-rt.com

Compression load cell for rotating assemblies
 Kompressionsmessdose für rotierenden System

ATB - AWR

Data sheet AWR / 02 / 1 Datenblatt

with built-in measuring amplifier
 mit eingebautem Messverstärker



Dimensions in mm
 Abmessungen in mm.



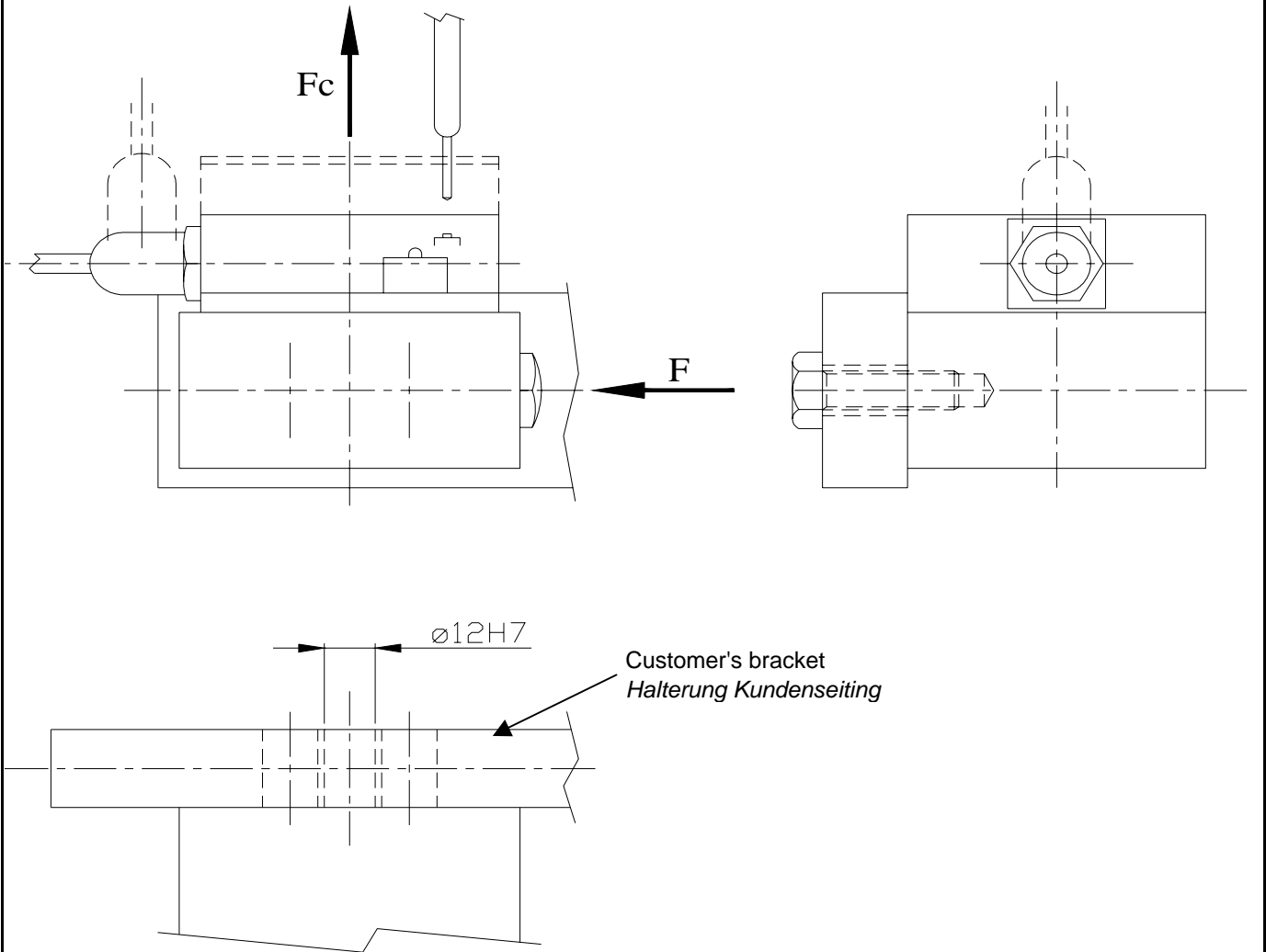
Type Typ	Nominal Force F Meßbereich F
ATB-AWR / 50	50 N
ATB-AWR / 150	150 N
ATB-AWR / 250	250 N
ATB-AWR / 500	500 N
ATB-AWR / 1000	1000 N
ATB-AWR / 2000	2000 N
ATB-AWR / 5000	5000 N

Technical Data

Technische Daten

- Ultimate Load	> 300 %F (F ≤ 500 N) > 200% F (F ≥ 1000 N)	- Bruchlast
- Accuracy	0.2 % F	- Genauigkeit
- Sensitivity	1±1,3 mV / V	- Empfindlichkeit
- Repeatability (total error hysteresis and non-linearity)	< 0.3 % F	- Wiederholgenauigkeit (gesamt Hysteresis-Abweichung und Nichtlinearität)
- Zero bridge balance	±5 % F	- Nullpunktabweichung
- Temperature effect on zero	± 0.1 % F / 10 ° C	- Temperatureinfluß auf den Nullpunkt
- Temperature range	(+10 ...+60°C)	- Arbeitstemperaturbereich
- Bridge resistance	350 Ohm	- Brückenwiderstand
- Protection Level	IP50	- Schutzgrad
- Material	Avional	- Material
- Weight	500 g.	- Gewicht
- Connector	I.T.T. Cannon	- Anschlußstecker
- Power supply	24Vdc ±10% - 2W	- Speisung
- Output	0÷10V / 5mA analog 4-20mA analog	-Ausgang
- Input Impedance	>10 MOhm	- Eingangsimpedanz
- Passband selectable	25Hz / -3dB	- einstellbar Durchlaßbereich

**ASSEMBLING EXAMPLE
EINBAUBEISPIELE**



**ELECTRICAL CONNECTION
ELEKTRISCHE ANSCHLÜSSE**

Connector I.T.T. CANNON Anschlußstecker I.T.T. CANNON	Signal Names Signal- bezeichnung	Connection with 4 wires + shield * Anschluß mit 4 Adern + Abschirmung *
1	COM24V	black / schwarz
2	+24V	red / rot
3	GND	brown / braun
4	OUT	white / weiß
5	SCH	shield / Abschirmung

* Color code used when the cable is also supplied by ASA-RT

**ORDER CODE
BESTELLCODE**

