



ASA-RT s.r.l.

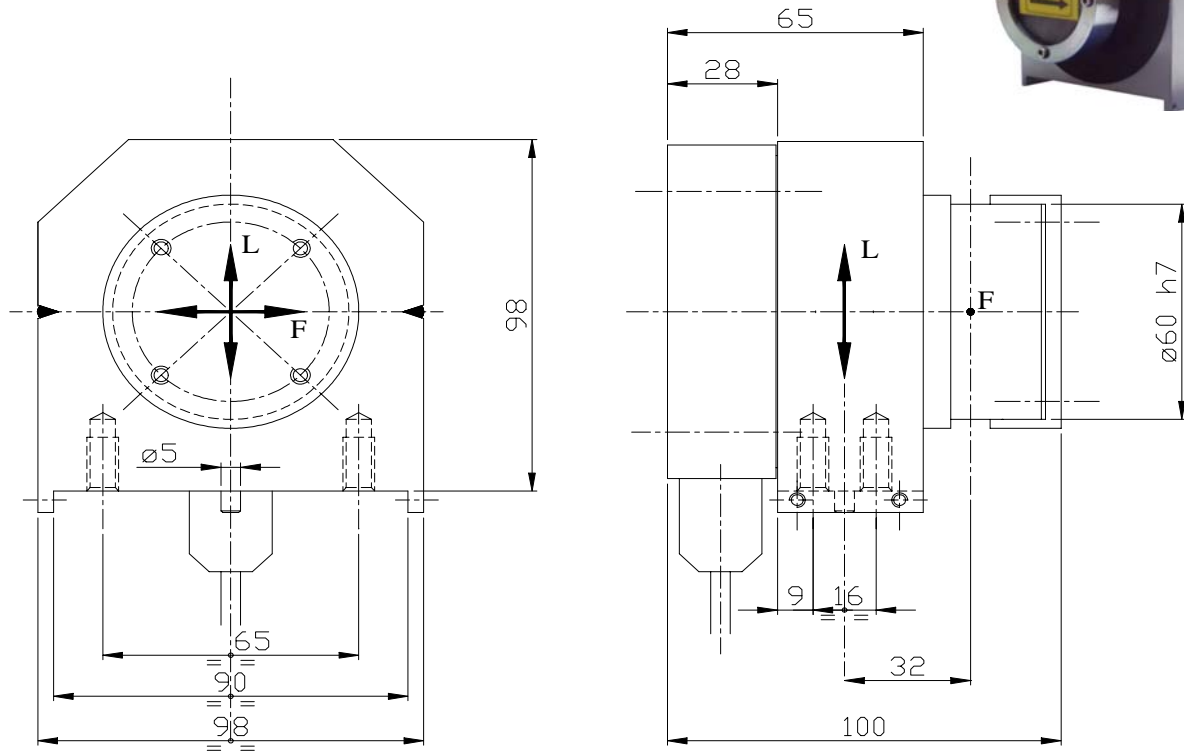
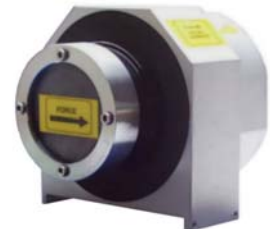
Strada del Lionetto 16/a, 10146 Torino, ITALY
 Tel +39 011 796333 - 720467 - FAX +39 011 712339
 E-Mail: info@asa-rt.com http:// www.asa-rt.com

Load cell for pulley on rotating assemblies
 Messdose für Umlenkrolle an rotierenden System

ATB - BRT

Data sheet BRT / 02 / 3 Datenblatt

**High overload protection
 and built-in measuring amplifier**

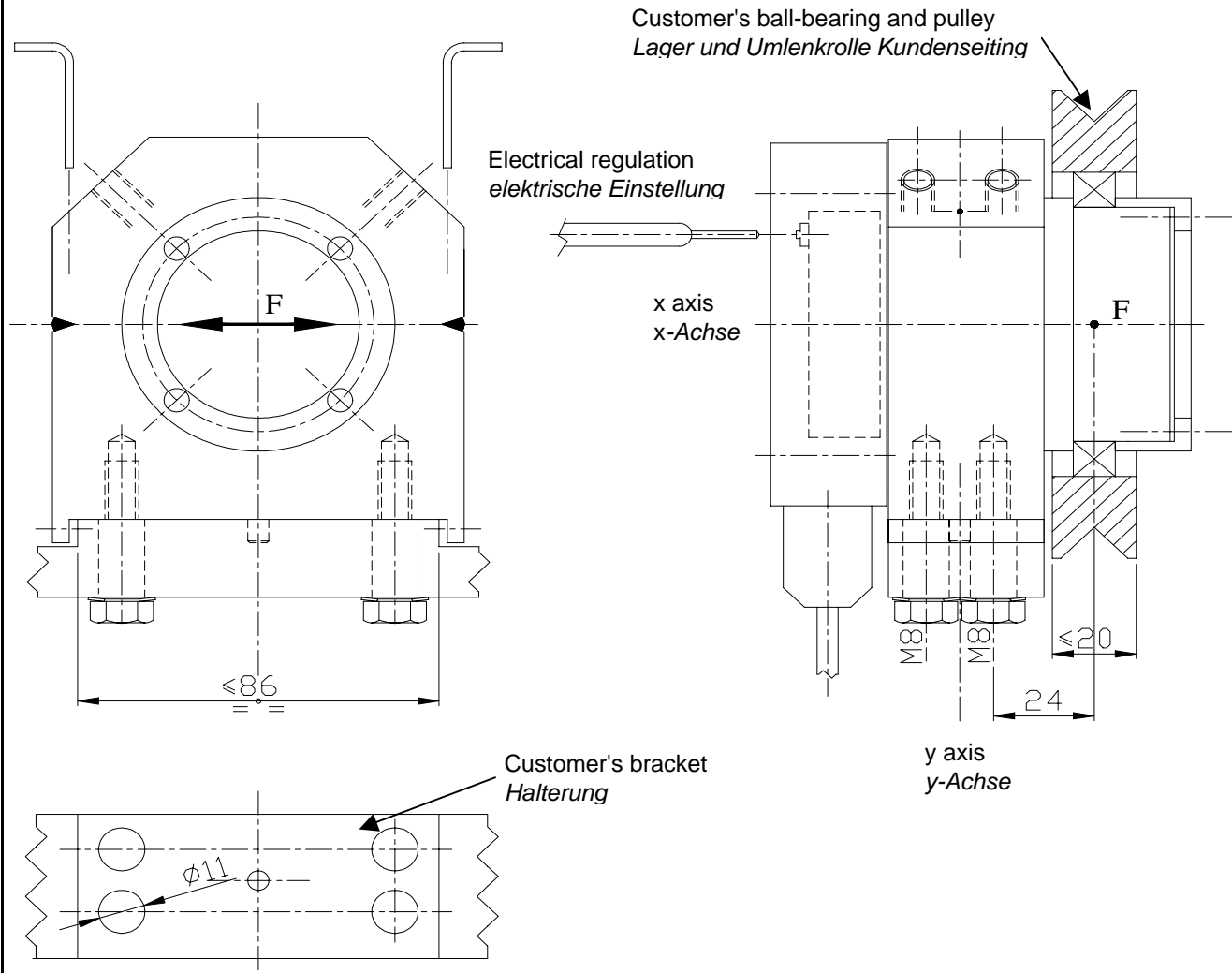


Dimensions in mm
 Abmessungen in mm

Type Typ	Nominal Force F Meßbereich F	Nominal Force L Meßbereich L	Ultimate Load (F) Bruchlast (F)	Ultimate Load (L) Bruchlast (L)
ATB-BRT / 50	50 N	1000 N	> 2500	> 10000 N
ATB-BRT / 100	100N	2000 N	> 2500	> 10000 N
ATB-BRT / 200	200 N	3000 N	> 3000	> 10000 N
ATB-BRT / 300	300 N	3000 N	> 3000	> 10000 N

Technical Data		Technische Daten
- Accuracy	0.5 % F	- Genauigkeit
- Sensitivity	1±1,3 mV / V	- Empfindlichkeit
- Repeatability (total error hysteresis and non-linearity)	< 0.3 % F	- Wiederholgenauigkeit (gesamt Hysteresis-Abweichung und Nicht-linearität)
- Zero bridge balance	±5 % F	- Nullpunktabweichung
- Temperature effect on zero	± 0.1 % F / 10 ° C	- Temperatureinfluß auf den Nullpunkt
- Temperature range	(+10 ...+60°C)	- Arbeitstemperaturbereich
- Bridge resistance	350 Ohm	- Brückenwiderstand
- Protection Level	IP54	- Schutzgrad
- Material	Steel / Stahl	- Material
- Weight	2600 g.	- Gewicht
- Power supply	24Vdc ±10% - 2W	- Speisung
- Output	0÷10V / 5mA analog 4-20mA analog RS485	-Ausgang
- Passband selectable	5Hz or 25Hz / -3dB	- einstellbar Durchlaßbereich
- Ball-bearing Type (not included)	60x78x10mm.	- Lager Typ (nicht in Lieferumfang)

**ASSEMBLING EXAMPLE
EINBAUBEISPIELE**



**ELECTRICAL CONNECTION
ELEKTRISCHE ANSCHLÜSSE**

Signal Names <i>Signal-bezeichnung</i>	Connection with 4 wires + shield <i>Anschluß mit 4 Adern + Abschirmung</i>
+24V	red / rot
COM24	black / schwarz
OUT + / RS485+	brown / braun
OUT - / RS485 -	white / weiß
SCH	shield / Abschirmung

Signal Names <i>Signal-bezeichnung</i>	Connection with 6 wires + shield <i>Anschluß mit 6 Adern + Abschirmung</i>
+24V	pink / rosa
COM24	grey / grau
OUT +	brown / braun
OUT -	white / weiß
RS485+	green / grün
RS485 -	yellow / gelb
SCH	shield / Abschirmung

**ORDER CODE
BESTELLCODE**

