



ASA-RT s.r.l.

Strada del Lionetto 16/a, 10146 Torino, ITALY
 Tel +39 011 796333 - 720467 - FAX +39 011 712339
 E-Mail: info@asa-rt.com http:// www.asa-rt.com

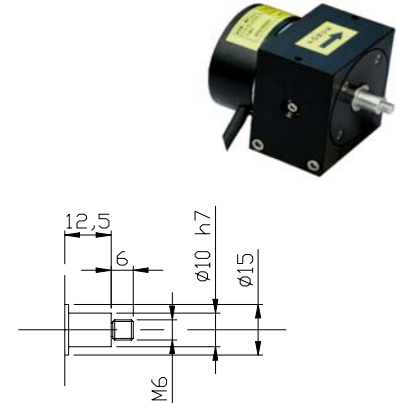
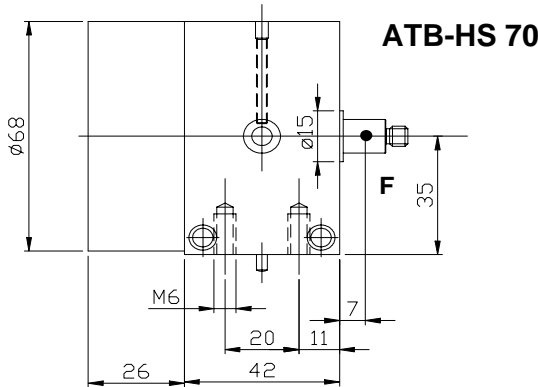
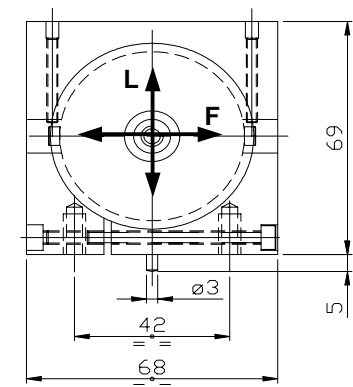
Load cell for pulley on rotating assemblies
 Messdose für Umlenkrolle an rotierenden System

ATB - HS

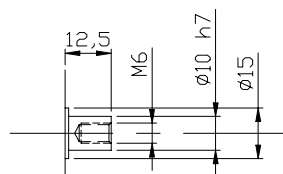
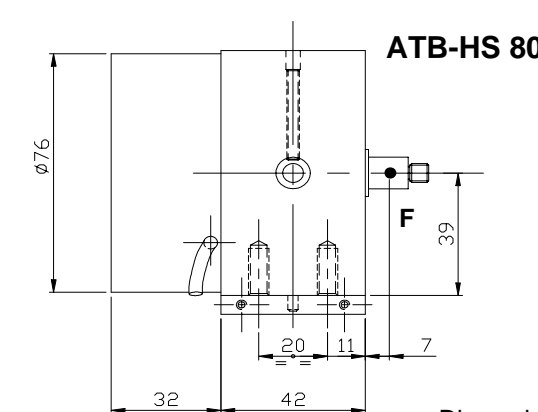
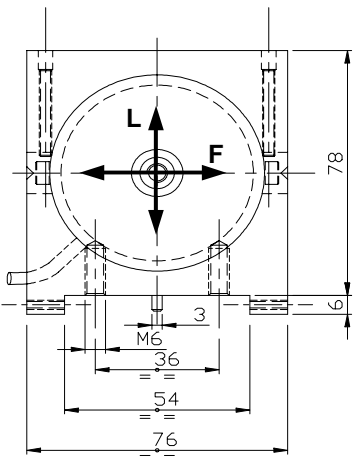
Data sheet HS / 99 / 2 Datenblatt

with built-in measuring amplifier

mit eingebautem Messverstärker



SOLUTION "A"
 AUSFÜHRUNG "A"



SOLUTION "B"
 AUSFÜHRUNG "B"

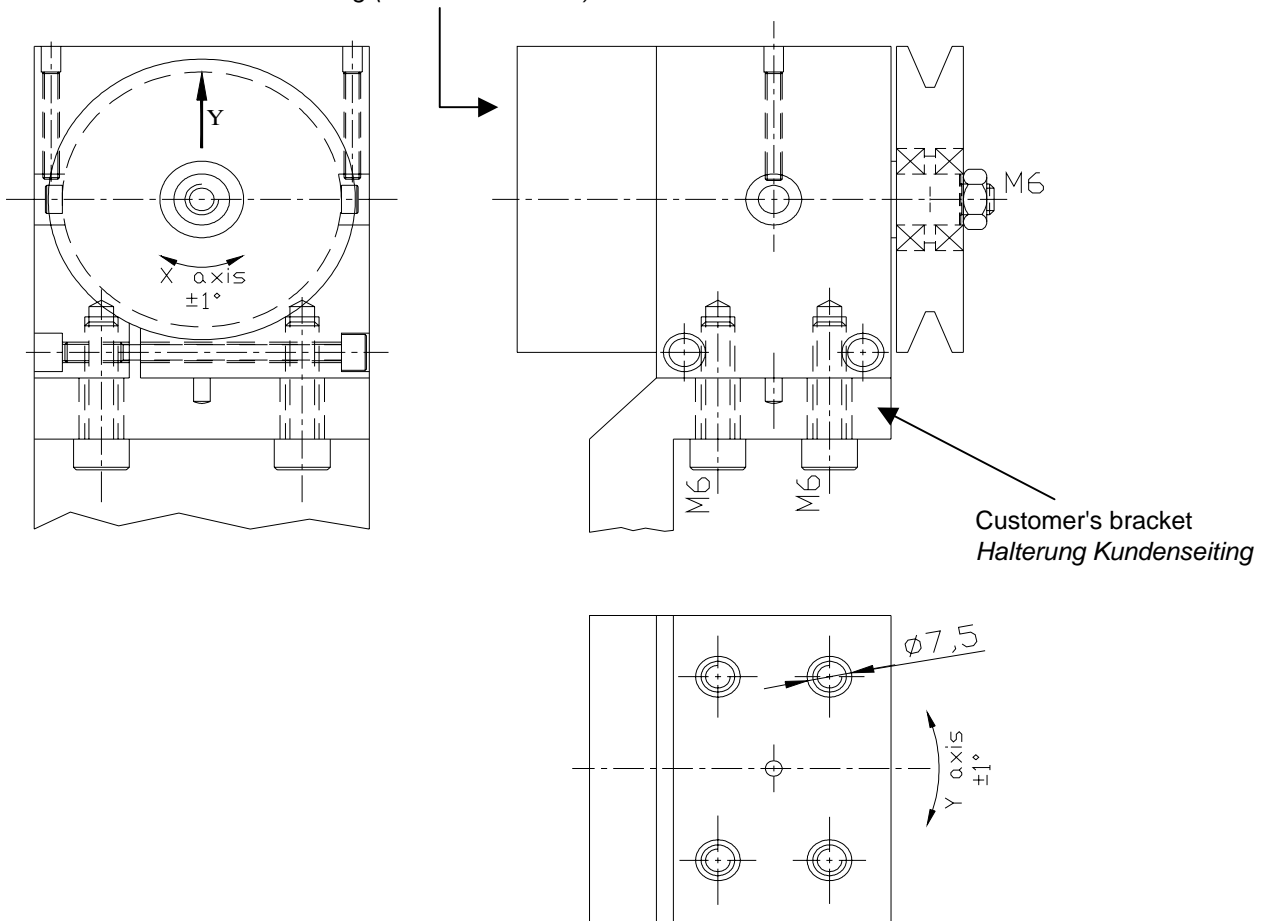
Dimensions in mm
 Abmessungen in mm.

Type Typ	Nominal Force F Meßbereich F	Centrifugal Force L Zentrifugalkraft L
ATB-HS ... / 5	5 N	100 N
ATB-HS ... / 10	10 N	100 N
ATB-HS ... / 25	25 N	200 N
ATB-HS ... / 50	50 N	500 N
ATB-HS ... / 100	100 N	500 N
ATB-HS ... / 150	150 N	600 N

Technical Data	Technische Daten	
- Ultimate Load	> 500% F	- Bruchlast
- Accuracy	0.2 % F	- Genauigkeit
- Sensitivity	1÷1,3 mV / V	- Empfindlichkeit
- Repeatability (total error hysteresis and non-linearity)	< 0.3 % F	- Wiederholgenauigkeit (gesamt Hysteresis-Abweichung und Nicht-linearität)
- Zero bridge balance	±5 % F	- Nullpunktabweichung
- Temperature effect on zero	± 0.1 % F / 10 ° C	- Temperatureinfluß auf den Nullpunkt
- Temperature range	(+10 ...+60°C)	- Arbeitstemperaturbereich
- Bridge resistance	350 Ohm	- Brückenwiderstand
- Protection Level	IP54	- Schutzgrad
- Material	Avional	- Material
- Total weight	230 g.	- Gewicht total
- Weight of the overhung element	25 g.	- Gewicht hängend Element
- Power supply	24Vdc ±10% - 2W	- Speisung
- Output	0÷10V / 5mA analog 4-20mA analog RS485	-Ausgang

ASSEMBLING EXAMPLE EINBAUBEISPIELE

Electrical regulation (only ATB-HS 80)
Elektrische Einstellung (nur für ATB-HS80)



ELECTRICAL CONNECTION ELEKTRISCHE ANSCHLÜSSE

Signal Names <i>Signal-bezeichnung</i>	Connection with 4 wires + shield <i>Anschluß mit 4 Adern + Abschirmung</i>
+24V	red / rot
COM24	black / schwarz
OUT + / RS485+	brown / braun
OUT - / RS485 -	white / weiß
SCH	shield / Abschirmung

Signal Names <i>Signal-bezeichnung</i>	Connection with 6 wires + shield <i>Anschluß mit 6 Adern + Abschirmung</i>
+24V	pink / rosa
COM24	grey / grau
OUT +	brown / braun
OUT -	white / weiß
RS485+	green / grün
RS485 -	yellow / gelb
SCH	shield / Abschirmung

ORDER CODE BESTELLCODE

