



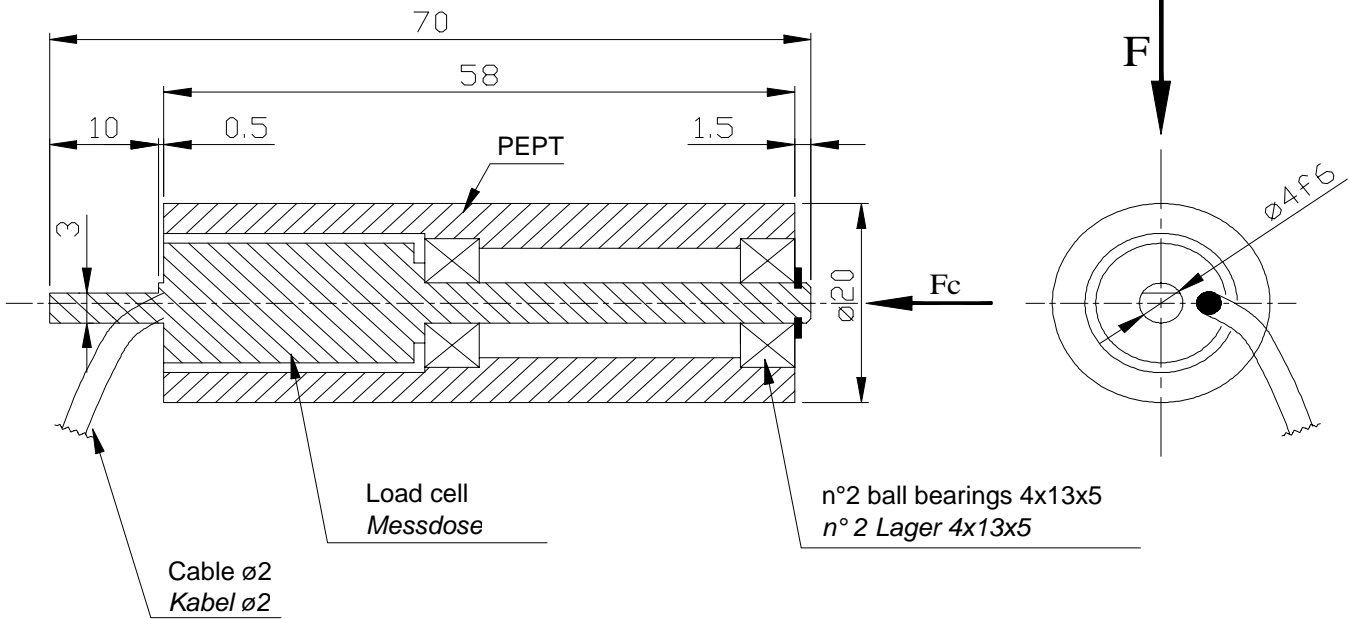
ASA-RT s.r.l.

Strada del Lionetto 16/a, 10146 Torino, ITALY
 Tel +39 011 796333 - 720467 - FAX +39 011 712339
 E-Mail: info@asa-rt.com http:// www.asa-rt.com

Load cell with Roll for rotating assemblies
 Messdose mit Rolle für rotierende System

ATB - VR

Data sheet VR / 03 / 1 Datenblatt

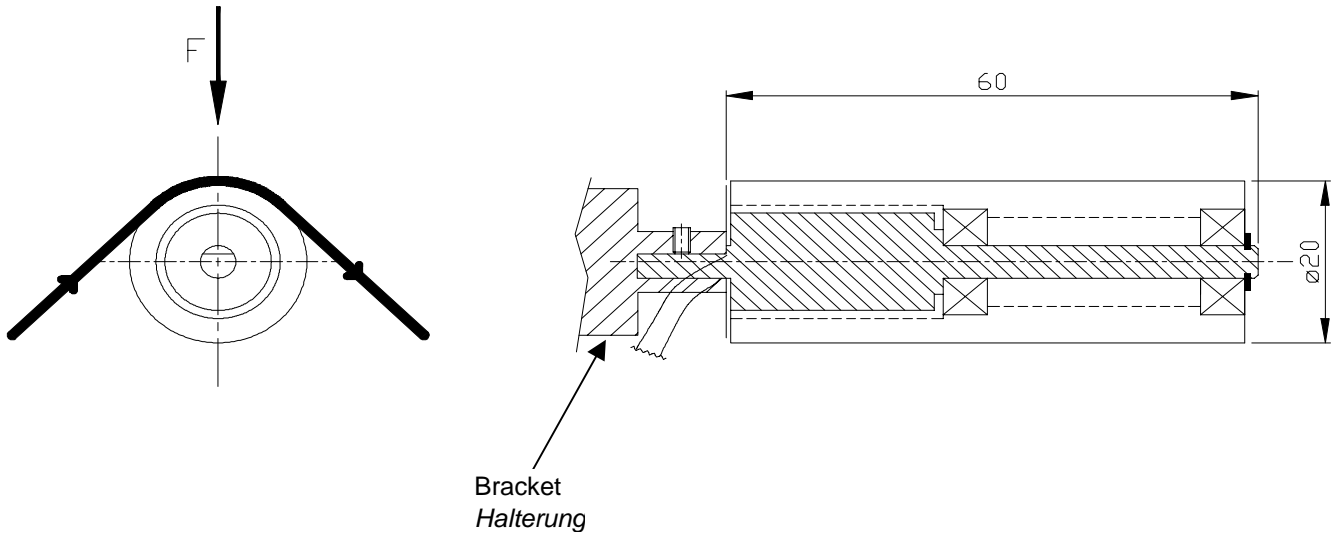


Dimensions in mm
 Abmessungen in mm

Type Typ	Nominal Force F Meßbereich F
ATB-VR / 50	50 N

Technical Data	Technische Daten	
- Ultimate Load	> 400% F	- Bruchlast
- Centrifugal force (Fc)	≤ 2000 g	- Zentrifugalkraft (Fc)
- Accuracy	0.5% F	- Genauigkeit
- Sensitivity	0.5 mV / V ±10%	- Empfindlichkeit
- Repeatability (total error hysteresis and non-linearity)	< 0.5 % F	- Wiederholgenauigkeit(gesamt Hysteresisabweichung und Nicht-Linearität)
- Zero bridge balance	±5 % F	- Nullpunktabweichung
- Temperature effect on zero	± 0.2% F / 10° C	- Temperatureinfluß auf den Nullpunkt
- Temperature range	(+10 ...+60° C)	- Arbeitstemperaturbereich
- Bridge resistance	350 Ohm	- Brückenwiderstand
- Maximum supply voltage	7 Vdc	- Max. Speisespannung
- Protection Level	IP40	- Schutzgrad
- Material	Stainless steel rostbeständiger Edelstahl	- Material
- Weight (cable not included)	≤ 30 g	- Gewicht (ohne Kabel)
- Interconnecting cable	1 m	- Verbidungskabel
- Insulation resistance	> 10 Gohm	- Isolationswiderstand

ASSEMBLING EXAMPLE
EINBAUBEISPIELE



ELECTRICAL CONNECTION
ELEKTRISCHE ANSCHLÜSSE

Signal Names <i>Signal-bezeichnung</i>	Connection with 4 wires + shield <i>Anschluß mit 4 Adern + Abschirmung</i>
EXC -	yellow / <i>gelb</i>
SIG -	green / <i>grün</i>
EXC +	red / <i>rot</i>
SIG +	white / <i>weiß</i>
SCH	shield / <i>Abschirmung</i>

ORDER CODE
BESTELLCODE

