



ASA-RT s.r.l.

Strada del Lionetto 16/a, 10146 Torino, ITALY  
 Tel +39 011 796 333 - FAX +39 011 712 339  
 E-Mail: info@asa-rt.com http:// www.asa-rt.com

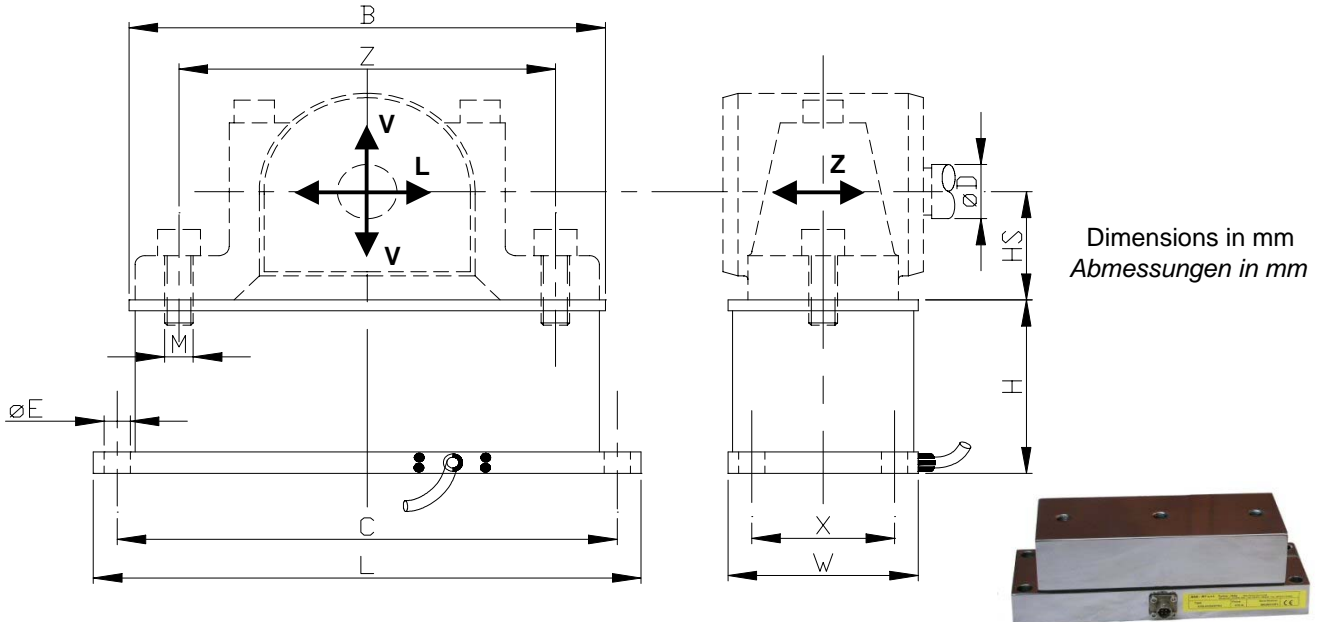
**PILLOW BLOCK LOAD CELL**  
**MESSDOSE ZUM ENSATZ IN LAGERBLOCK**

**ATB - KV**

Datasheet KV / 04 / 3 Datenblatt

**Affected by force V and not affected by force L and Z**

**Kraftmessung in V-richtung, unbeeinflusst durch L-Krafteinwirkung und Z-Krafteinwirkung**



Dimensions in mm  
 Abmessungen in mm

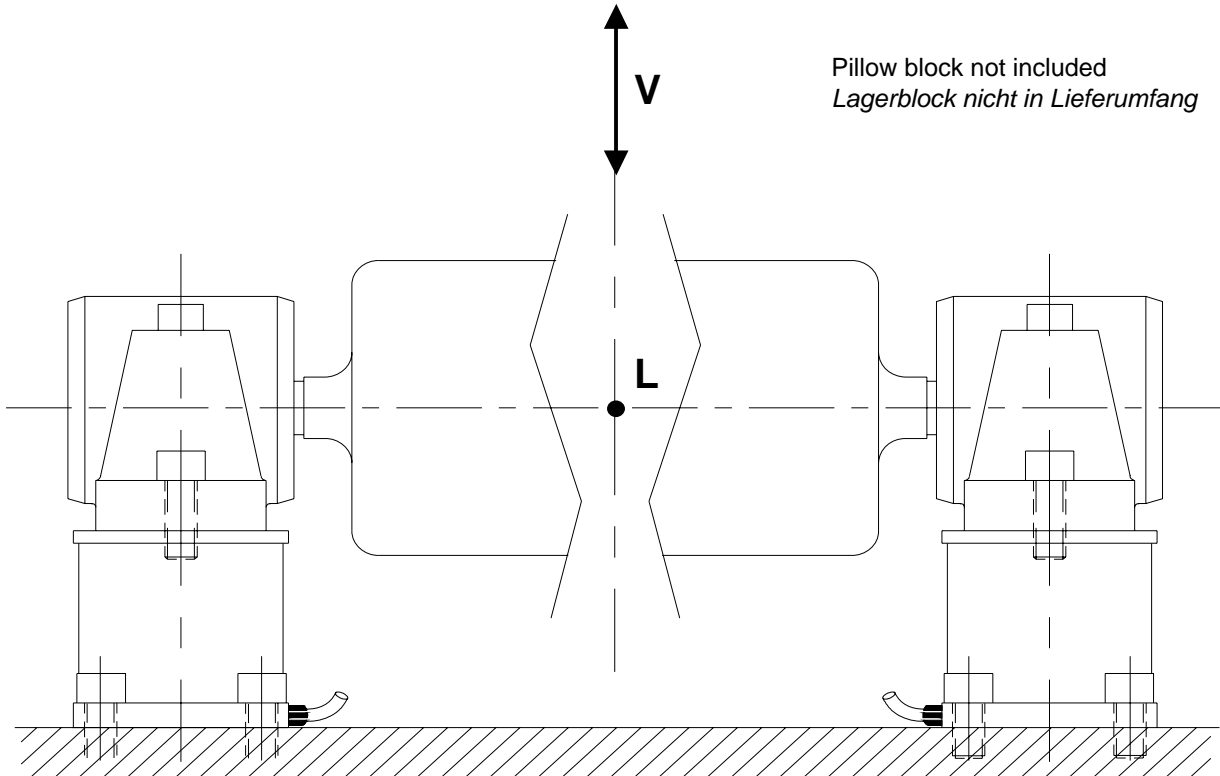
Type Typ	Nominal Force F Meßbereich F				L	W	H	HS	X	E	C	B	Z	M	D
	1K	2K5	5K	10K											
ATB-KV 25	1K	2K5	5K	10K	230	80	80	50	60	11	210	190	150	M12	25
ATB-KV 50	5K	10K	25K	50K	320	120	120	80	100	13	300	280	230	M16	50
ATB-KV 100	25K	50K	100K	250K	480	160	160	125	130	22	450	420	350	M24	100

**Technical Data**

**Technische Daten**

<ul style="list-style-type: none"> <li>- Limite load / <b>Ultimate load</b></li> <li>-direction V (measure)</li> <li>-direction L</li> <li>-direction Z</li> <li>- Accuracy</li> <li>- Sensitivity</li> <li>- Repeatability (total error hysteresis and non-linearity)</li> <li>- Zero bridge balance</li> <li>- Temperature effect on zero</li> <li>- Temperature range</li> <li>- Bridge resistance</li> <li>- Maximum supply voltage</li> <li>- Material and protection level</li> <li>- Resonance frequency</li> </ul>	<p>± 200 % F / &gt; ± 300% F            ±150 % F / &gt; ±200 % F            ± 30 % F / &gt; ± 50% F</p> <p>0.2% F            0,6 ÷ 0,8 mV / V            &lt; 0.3% F</p> <p>±1% F            ± 0.1 % F / 10 °C            (+10 ...+60 °C) or (+10...+100 °C)</p> <p>175 / 350 Ohm            12 Vdc</p> <p>IP54 Stainless Steel            / rostbeständiger Edelstahl            IP67 - on demand / auf Verlagen</p> <p>&gt; 2 kHz</p>	<ul style="list-style-type: none"> <li>- <b>Grenzlast / Bruchlast</b></li> <li>-Richtung V (Messung)</li> <li>-Richtung L</li> <li>-Richtung Z</li> <li>- Genauigkeit</li> <li>- Empfindlichkeit</li> <li>- Wiederholgenauigkeit (gesamt Hysteresis-Abweichung und Nicht-linearität)</li> <li>- Nullpunktabweichung</li> <li>- Temperatureinfluß auf den Nullpunkt</li> <li>- Arbeitstemperaturbereich</li> <li>- Brückenwiderstand</li> <li>- Max. Speisespannung</li> <li>- Material und Schutzgrad</li> <li>- Resonanzfrequenz</li> </ul>
--	---	--

**ASSEMBLING EXAMPLE**  
**EINBAUBEISPIELE**



**ELECTRICAL CONNECTION**  
**ELEKTRISCHE ANSCHLÜSSE**

Connector (if supplied) <i>Anschluß</i>	Signal Names <i>Signal- bezeichnung</i>	Connection with 6 wires + shield * <i>Anschluß mit 6 Adern + Abschirmung *</i>
1	EXC -	brown / <i>braun</i>
1	SNS -	white / <i>weiß</i>
3	SIG -	yellow / <i>gelb</i>
2	EXC +	grey / <i>grau</i>
2	SNS +	pink / <i>rosa</i>
4	SIG +	green / <i>grün</i>
5	SCH	shield / <i>Abschirmung</i>

\* Color code used when the cable is also supplied by ASA-RT

**ORDER CODE**  
**BESTELLCODE**

