



ASA-RT s.r.l.

Strada del Lionetto 16/a, 10146 Torino, ITALY
 Tel +39 011 796333 - 720467 - FAX +39 011 712339
 E-Mail: info@asa-rt.com http:// www.asa-rt.com

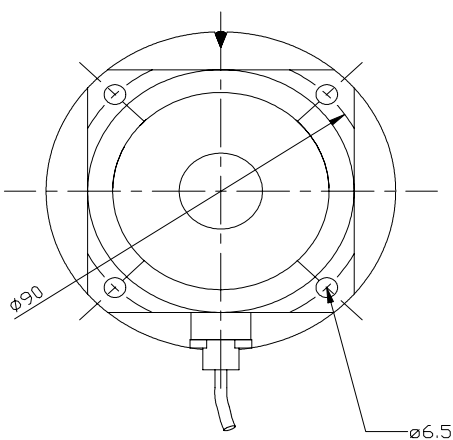
**PULLEY LOAD CELL
 MESSDOSE FÜR UMLENKROLLE**

ATB - M

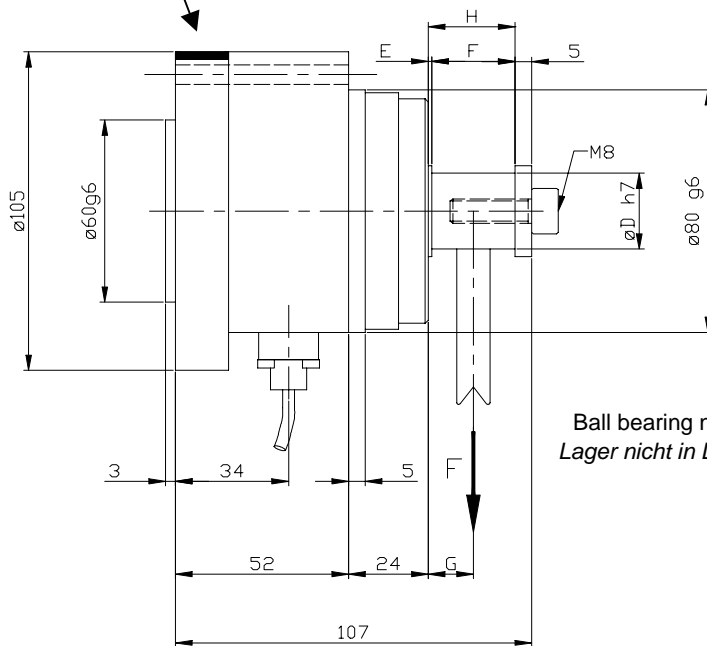
Data sheet M / 92 / 1 Datenblatt



Orientation mark
 Schwingungskerbe



Dimensions in mm
 Abmessungen in mm.

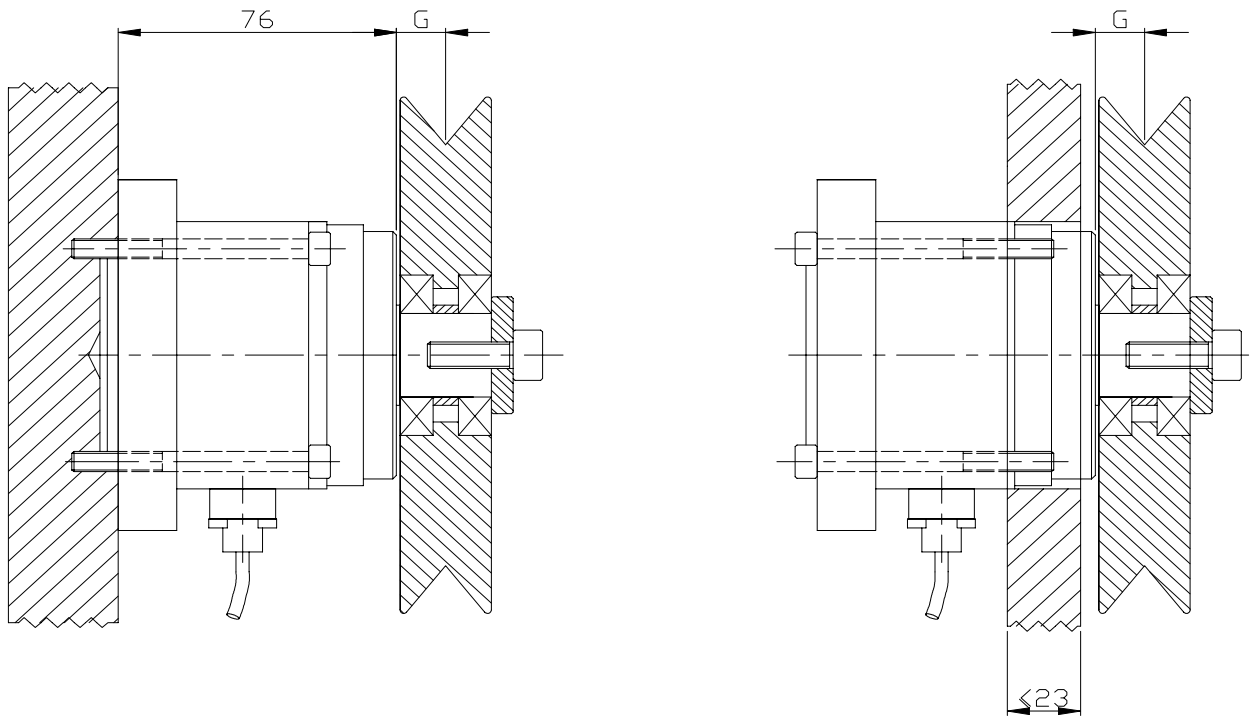


Ball bearing not included
 Lager nicht in Lieferumfang

Type Typ	Nominal Force F Meßbereich F	D	E	F	G	H	Ball bearings type Lager Typ
ATB-M / 250	250 N	25	1	25	14	26	6005
ATB-M / 500	500 N	25	1	25	14	26	6005
ATB-M / 1000	1000 N	25	1	25	14	26	6005

Technical Data	Technische Daten	
- Ultimate Load	> 500% F	- Bruchlast
- Accuracy	0.2 % F	- Genauigkeit
- Sensitivity	1,4÷1,5 mV / V	- Empfindlichkeit
- Repeatability (total error hysteresis and non-linearity)	< 0.2 % F	- Wiederholgenauigkeit (gesamt Hysteresis-Abweichung und Nichtlinearität)
- Zero bridge balance	±5 % F	- Nullpunktabweichung
- Temperature effect on zero	± 0.1 % F / 10 °C	- Temperatureinfluß auf den Nullpunkt
- Temperature range	(+10 ...+60 °C) o (+10...+100 °C)	- Arbeitstemperaturbereich
- Bridge resistance	350 Ohm	- Brückenwiderstand
- Maximum supply voltage	12 Vdc	- Max. Speisespannung
- Protection Level	IP54	- Schutzgrad
- Material	Avional	- Material
- Connector "N"	IPT06A-8-4S-SRN436	- Anschlußstecker "N"

**ASSEMBLING EXAMPLE
EINBAUBEISPIELE**



**ELECTRICAL CONNECTION
ELEKTRISCHE ANSCHLÜSSE**

Connector (if supplied) Anschluß	Signal Names Signal-bezeichnung	Connection with 4 wires + shield * Anschluß mit 4 Adern + Abschirmung *	Connection with 6 wires + shield * Anschluß mit 6 Adern + Abschirmung *	Teflon cable with 7 wires + shield Teflonkabel mit 7 Adern + Abschirmung
A	EXC -	black / schwarz	brown / braun	yellow / gelb
A	SNS -		white / weiß	black / schwarz
B	SIG -	white / weiß	yellow / gelb	green / grün
C	EXC +	red / rot	grey / grau	brown / braun
C	SNS +		pink / rosa	red / rot
D	SIG +	brown / braun	green / grün	white / weiß
	SCH	shield / Abschirmung	shield / Abschirmung	shield / Abschirmung
	N.C.			grey / grau

* Color code used when the cable is also supplied by ASA-RT

**ORDER CODE
BESTELLCODE**

