



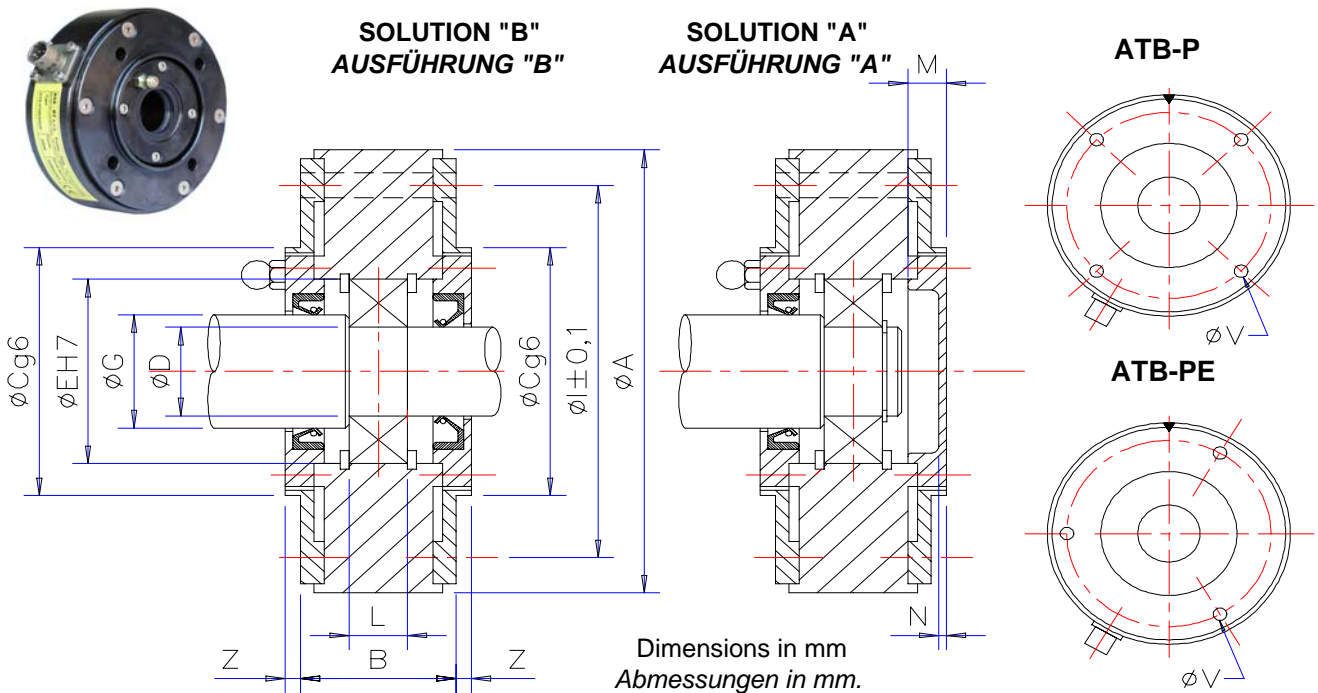
ASA-RT s.r.l.

Strada del Lionetto 16/a, 10146 Torino, ITALY
 Tel +39 011 796333 - FAX +39 011 712339
 E-Mail: info@asa-rt.com http:// www.asa-rt.com

ROLL LOAD CELL
 ROLLEN-MESSDOSE

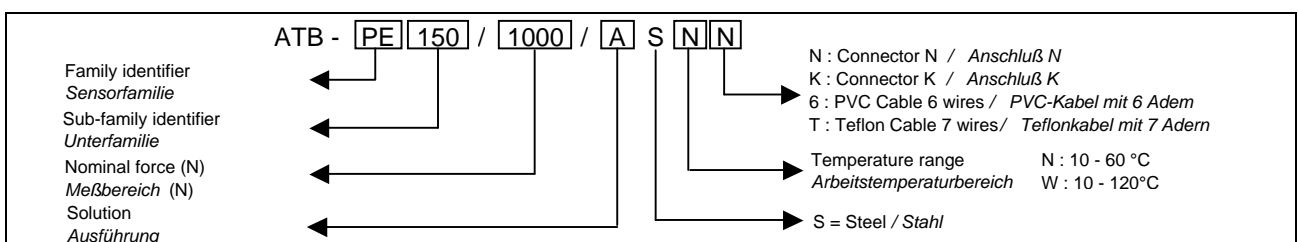
ATB-P
 ATB-PE

Data sheet PE / 99 / 5 Datenblatt



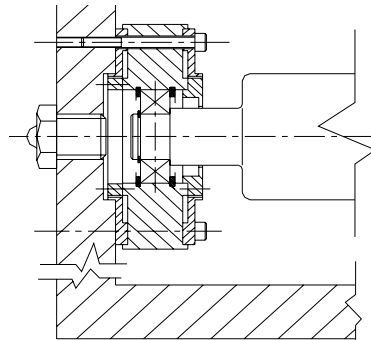
Type Typ		Nominal Force F Meßbereich F						A	B	ATB-P		ATB-PE		D	E	L	G	V	Z	M	N
									I	C	I	C									
ATB-P25	ATB-PE25		500N	250N	125N	80N	50N		70	50			12	32	10	16					
ATB-P50	ATB-PE50	750N	500N	350N	250N	150N	100N	105	32			90	60	15	35	11	20	6,5	3	9	2
ATB-P100	ATB-PE100	1000N	750N	500N	350N	250N	150N		75	60			17	40	12	22					
ATB-P150	ATB-PE150	1500N	1000N	750N	500N	350N	200N	125	40	95	70	105	70	25	52	15	32	6,5	4	10	2
ATB-P300	ATB-PE300		3000N	2000N	1500N	1000N	750N	175	57	135	100	150	100	35	80	21	45	9	4	15	3
ATB-P600	ATB-PE600		10000N	6000N	3000N	2000N	1000N	225	67	175	130	190	130	50	110	27	65	11	4	16	3

Technical Data	Technische Daten
- Limit Load	200% F
- Ultimate Load	> 500% F
- Accuracy	0.2% F
- Sensitivity	1.2 ... 1.4 mV/V
- Repeatability (total error hysteresis and non-linearity)	< 0.3% F
- Zero bridge balance	± 1% F
- Temperature effect on zero	± 0,1% F / 10 °C
- Temperature range	(+10 ..+60 °C) or (+10 ..+120 °C)
- Bridge resistance	350 Ohm
- Maximum supply voltage	12 Vdc
- Protection Level	IP54
- Material	Steel / Stahl
- Connector "N" (Ø18)	IPT06A-8-4S-SRN436
- Connector "K" (Ø27)	IT3108A-14S-25N1-B1
- Grenzlast	
- Bruchlast	
- Genauigkeit	
- Empfindlichkeit	
- Wiederholgenauigkeit (gesamt Hysteresis-Abweichung und Nichtlinearität)	
- Nullpunktabweichung	
- Temperatureinfluß auf den Nullpunkt	
- Arbeitstemperaturbereich	
- Brückenwiderstand	
- Max. Speisespannung	
- Schutzgrad	
- Material	
- Anschlußstecker "N" (Ø18)	
- Anschlußstecker "K" (Ø27)	

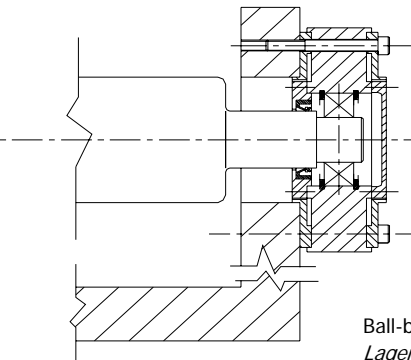
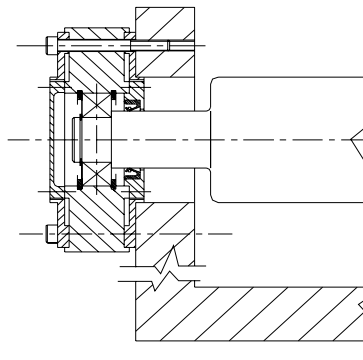
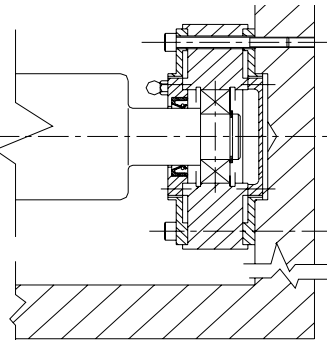


ASSEMBLY EXAMPLE EINBAUBEISPIELE

Automatic greasing
Automatische
Schmierung



Hand greasing
Manuelle Schmierung



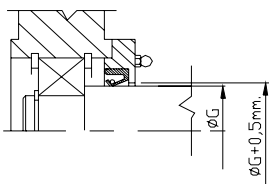
Ball-bearings - Roll = not included
Lager - Rolle = nicht im Lieferumfang

Standard solution
with sealing ring
Standardauführung mit
Dichtungsring

The user can remove
the seling ring
Der Dichtungsring
kann entfernt werden

The user can remove sealing ring
and locate V-ring
Der Dichtungsring kann gegen
einen V-Ring ausgetauscht

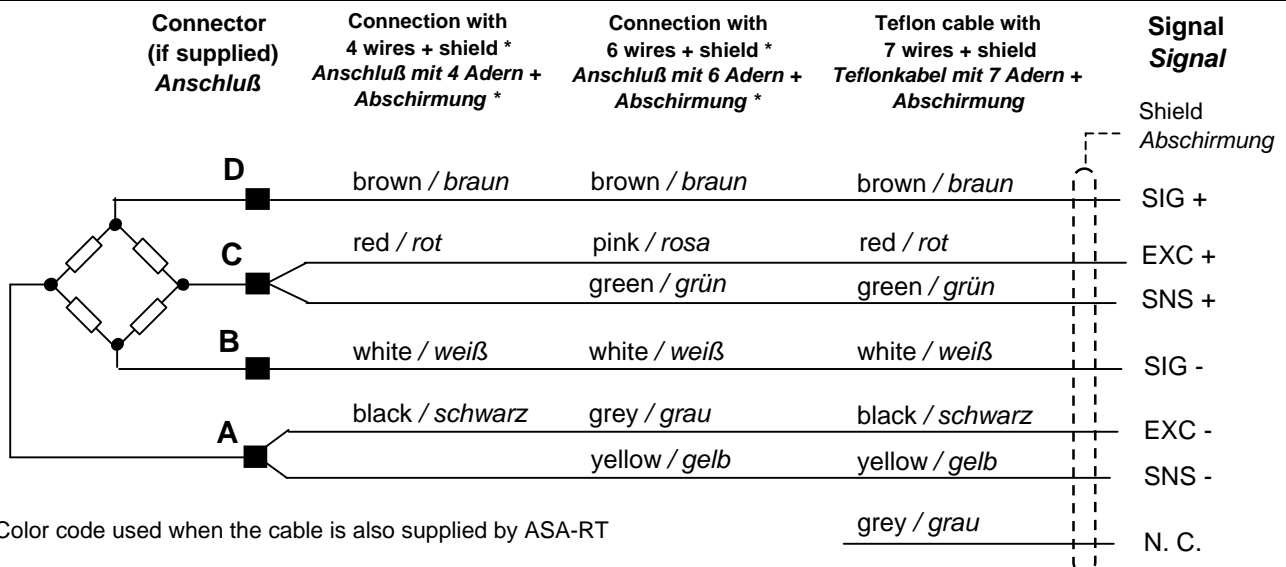
Automatic greasing
Automatische Schmierung



Use these ball-bearings
Diese Lager verwenden

ATB-P 25 / ATB-PE 25	6201	1201 E	6201-2RS1
ATB-P 50 / ATB-PE 50	6202	1202 E	6202-2RS1
ATB-P 100 / ATB-PE 100	6203	1203 E	6203-2RS1
ATB-P 150 / ATB-PE 150	6205	1205 E	6205-2RS1
ATB-P 300 / ATB-PE 300	6307	1307 E	6307-2RS1
ATB-P 600 / ATB-PE 600	6310	1310 E	6310-2RS1

ELECTRICAL CONNECTION ELEKTRISCHE ANSCHLÜSSE



*Color code used when the cable is also supplied by ASA-RT