



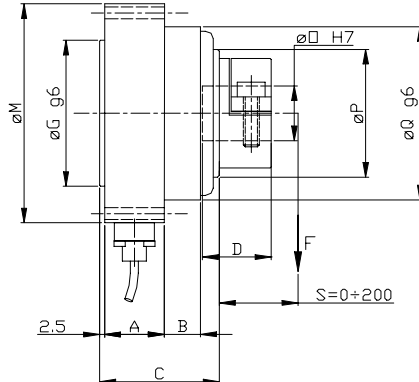
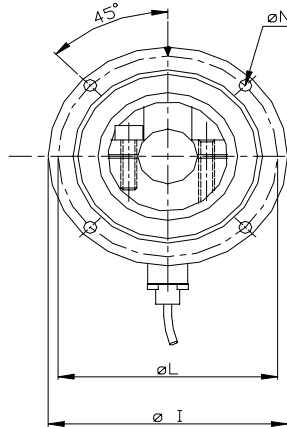
ASA-RT s.r.l.

Strada del Lionetto 16/a, 10146 Torino, ITALY
 Tel +39 011 796333 - 720467 - FAX +39 011 712339
 E-Mail: info@asa-rt.com http:// www.asa-rt.com

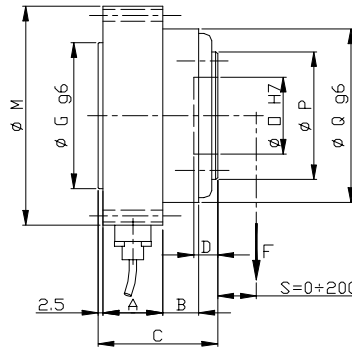
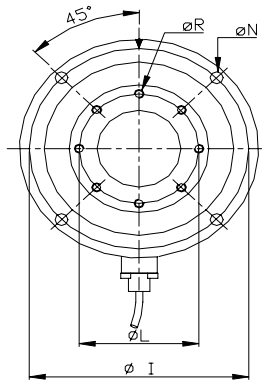
PULLEY LOAD CELL
MESSDOSE FÜR UMLENKROLLE

ATB-RG

Data sheet RG / 95 / 2 Datenblatt



SOLUTION "A"
 AUSFÜHRUNG "A"



SOLUTION "B"
 AUSFÜHRUNG "B"

Dimensions in mm
 Abmessungen in mm

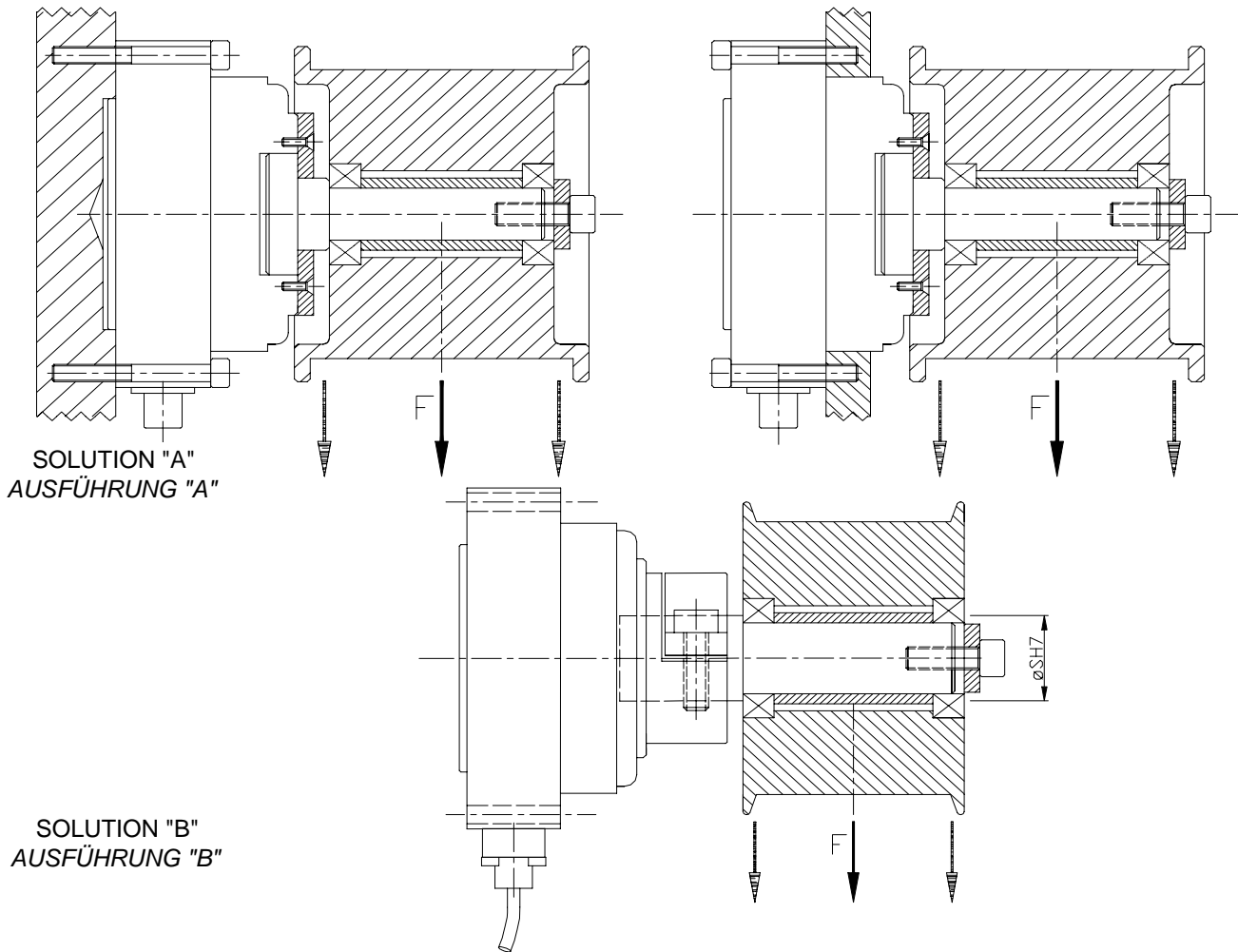
Type Typ	Nominal Force F Meßbereich F	A	B	C	D		G	I	L	M	N	O		P	Q	R
					Sol. A	Sol.B						Sol.A	Sol.B			
ATB-RG/10	10 N	27	23	54	5	25	25	65	28	75	4.5	20	10	36	53	M3x6
ATB-RG/25	25 N	27	23	54	5	25	25	65	28	75	4.5	20	10	36	53	M3x6
ATB-RG/50	50 N	27	23	54	5	25	25	65	28	75	4.5	20	10	36	53	M3x6
ATB-RG/125	125 N	30	18	60	12	35	80	110	50	120	6.5	42	30	70	95	M3x10
ATB-RG/250	250 N	30	18	60	12	35	80	110	50	120	6.5	42	30	70	95	M3x10
ATB-RG/500	500 N	30	18	60	12	35	80	110	50	120	6.5	42	30	70	95	M3x10
ATB-RG/1000	1000 N	30	18	60	12	35	80	110	50	120	6.5	42	30	70	95	M3x10

Technical Data

Technische Daten

<ul style="list-style-type: none"> - Ultimate Load - Accuracy - Sensitivity - Repeatability (total error hysteresis and non-linearity) - Zero bridge balance - Temperature effect on zero - Temperature range - Bridge resistance - Maximum supply voltage - Protection Level - Material - Connector "N" - Force application axis F 	<p>300%F S=0÷50mm 200%F S=51÷100mm 100%F S=101÷200mm</p> <p>0.2% F 1÷1,3 mV / V</p> <p>< 0.3% F</p> <p>±5% F ± 0.1% F / 10 °C (+10 ...+60 °C) o (+10...+100 °C)</p> <p>350 Ohm 12 Vdc IP54</p> <p>Steel / Stahl IPT06A-8-4S-SRN436 0 ÷ 200 mm</p>	<ul style="list-style-type: none"> - Bruchlast - Genauigkeit - Empfindlichkeit - Wiederholgenauigkeit (gesamt Hysteresis-Abweichung und Nichtlinearität) - Nullpunktabweichung - Temperatureinfluß auf den Nullpunkt - Arbeitstemperaturbereich - Brückenwiderstand - Max. Speisespannung - Schutzgrad - Material - Anschlußstecker "N" - Kraftaufbringernachse F
--	---	--

**ASSEMBLING EXAMPLE
EINBAUBEISPIELE**



**ELECTRICAL CONNECTION
ELEKTRISCHE ANSCHLÜSSE**

Connector (if supplied) Anschluß	Signal Names Signal-bezeichnung	Connection with 4 wires + shield * Anschluß mit 4 Adern + Abschirmung *	Connection with 6 wires + shield * Anschluß mit 6 Adern + Abschirmung *	Teflon cable with 7 wires + shield Teflonkabel mit 7 Adern + Abschirmung
A	EXC -	black / schwarz	brown / braun	yellow / gelb
A	SNS -		white / weiß	black / schwarz
B	SIG -	white / weiß	yellow / gelb	green / grün
C	EXC +	red / rot	grey / grau	brown / braun
C	SNS +		pink / rosa	red / rot
D	SIG +	brown / braun	green / grün	white / weiß
	SCH	shield / Abschirmung	shield / Abschirmung	shield / Abschirmung
	N.C.			grey / grau

* Color code used when the cable is also supplied by ASA-RT

**ORDER CODE
BESTELLCODE**

