



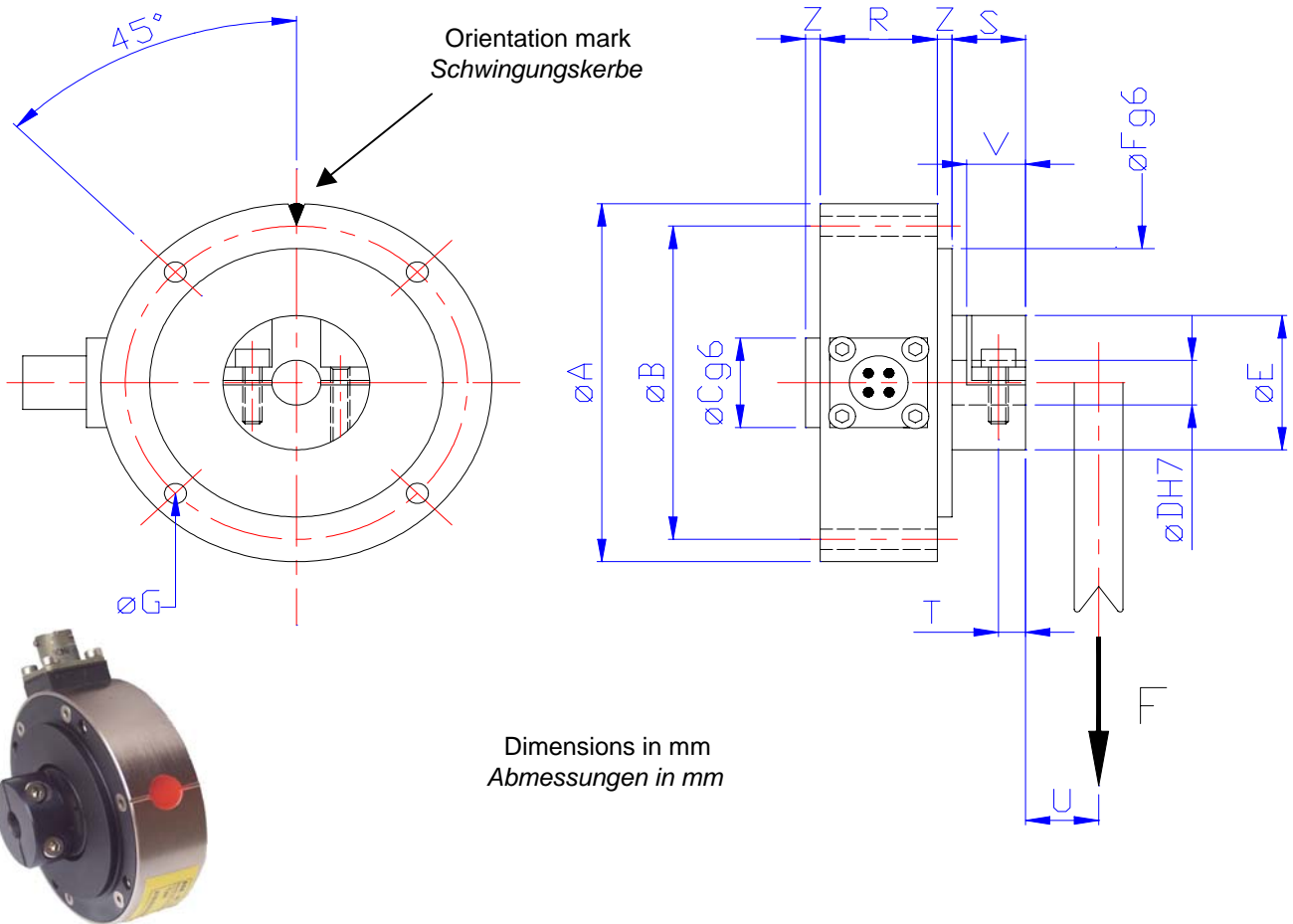
ASA-RT s.r.l.

Strada del Lionetto 16/a, 10146 Torino, ITALY  
 Tel +39 011 796333 - FAX +39 011 712339  
 E-Mail: info@asa-rt.com http:// www.asa-rt.com

**PULLEY LOAD CELL**  
**MESSDOSE FÜR UMLENKROLLE**

**ATB - S**

Data sheet S / 99 / 4 Datenblatt



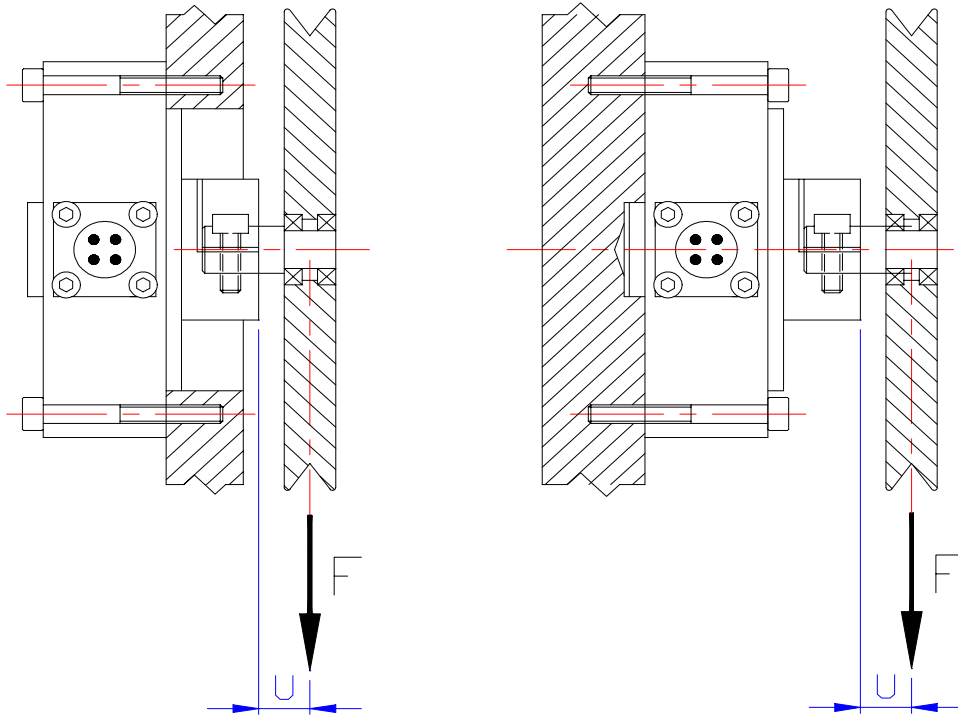
Dimensions in mm  
 Abmessungen in mm



| Type<br>Typ | Nominal Force F<br>Meßbereich F |       |       |        | A   | B  | C  | D  | E  | F  | G   | R  | S  | T  | U        |          | V  | Z | Material                 |
|-------------|---------------------------------|-------|-------|--------|-----|----|----|----|----|----|-----|----|----|----|----------|----------|----|---|--------------------------|
|             |                                 |       |       |        |     |    |    |    |    |    |     |    |    |    | Sol<br>A | Sol<br>B |    |   |                          |
| ATB-S 80    | 10 N                            | 25 N  | 50 N  | 100 N  | 80  | 70 | 20 | 10 | 30 | 60 | 4,5 | 24 | 15 | 6  | 10±5     | ≤ 30     | 12 | 3 | Avional                  |
| ATB-S 80    |                                 | 250 N | 500 N | 1000 N | 80  | 70 | 20 | 10 | 30 | 60 | 4,5 | 24 | 15 | 6  | 10±5     | ≤ 30     | 12 | 3 | Steel / Stahl            |
| ATB-S 105   |                                 | 250 N | 500 N | 1000 N | 105 | 75 | 60 | 25 | 50 | 60 | 6,5 | 32 | 30 | 14 | 15±5     | ≤ 40     | 28 | 3 | Avional<br>Steel / Stahl |

| Technical Data   | Technische Daten                  |   |
|--|-----------------------------------|---|
| - Limit Load   | 200% F                            | - Grenzlast   |
| - Ultimate Load  | > 500% F                          | - Bruchlast   |
| - Accuracy   | 0.2 % F                           | - Genauigkeit   |
| - Sensitivity  | 1 mV / V ± 5 %                    | - Empfindlichkeit   |
| - Repeatability (total error hysteresis and non-linearity) | < 0.3 % F                         | - Wiederholgenauigkeit (gesamt Hysteresis-Abweichung und Nichtlinearität) |
| - Zero bridge balance                                      | ± 1 % F                           | - Nullpunktabweichung   |
| - Temperature effect on zero                               | ± 0.1 % F / 10 °C                 | - Temperatureinfluß auf den Nullpunkt                                     |
| - Temperature range  | (+10 ...+60 °C) o (+10...+120 °C) | - Arbeitstemperaturbereich  |
| - Bridge resistance  | 350 Ohm                           | - Brückenwiderstand   |
| - Maximum supply voltage                                   | 12 Vdc                            | - Max. Speisespannung   |
| - Protection Level   | IP54                              | - Schutzgrad  |
| - Connector "N"  | IPT06A-8-4S-SRN436                | - Anschlußstecker "N"   |

**ASSEMBLING EXAMPLE  
EINBAUBEISPIELE**



**ELECTRICAL CONNECTION  
ELEKTRISCHE ANSCHLÜSSE**

| Connector<br>(if supplied)<br>Anschluß | Connection with<br>4 wires + shield *<br>Anschluß mit 4 Adern +<br>Abschirmung * | Connection with<br>6 wires + shield *<br>Anschluß mit 6 Adern +<br>Abschirmung * | Teflon cable with<br>7 wires + shield<br>Teflonkabel mit 7 Adern +<br>Abschirmung | Signal<br>Signal      |
|--|--|--|---|-----------------------|
|  | brown / braun  | brown / braun  | brown / braun   | Shield<br>Abschirmung |
|  | red / rot  | pink / rosa  | red / rot   | SIG +                 |
|  |  | green / grün   | green / grün  | EXC +                 |
|  |  | white / weiß   | white / weiß  | SNS +                 |
|  |  | black / schwarz  | grey / grau   | black / schwarz       |
|  |  | yellow / gelb  | yellow / gelb   | EXC -                 |
|  |  |  | grey / grau   | SNS -                 |
|  |  |  |   | N. C.                 |

\*Color code used when the cable is also supplied by ASA-RT

**ORDER CODE  
BESTELLCODE**

