



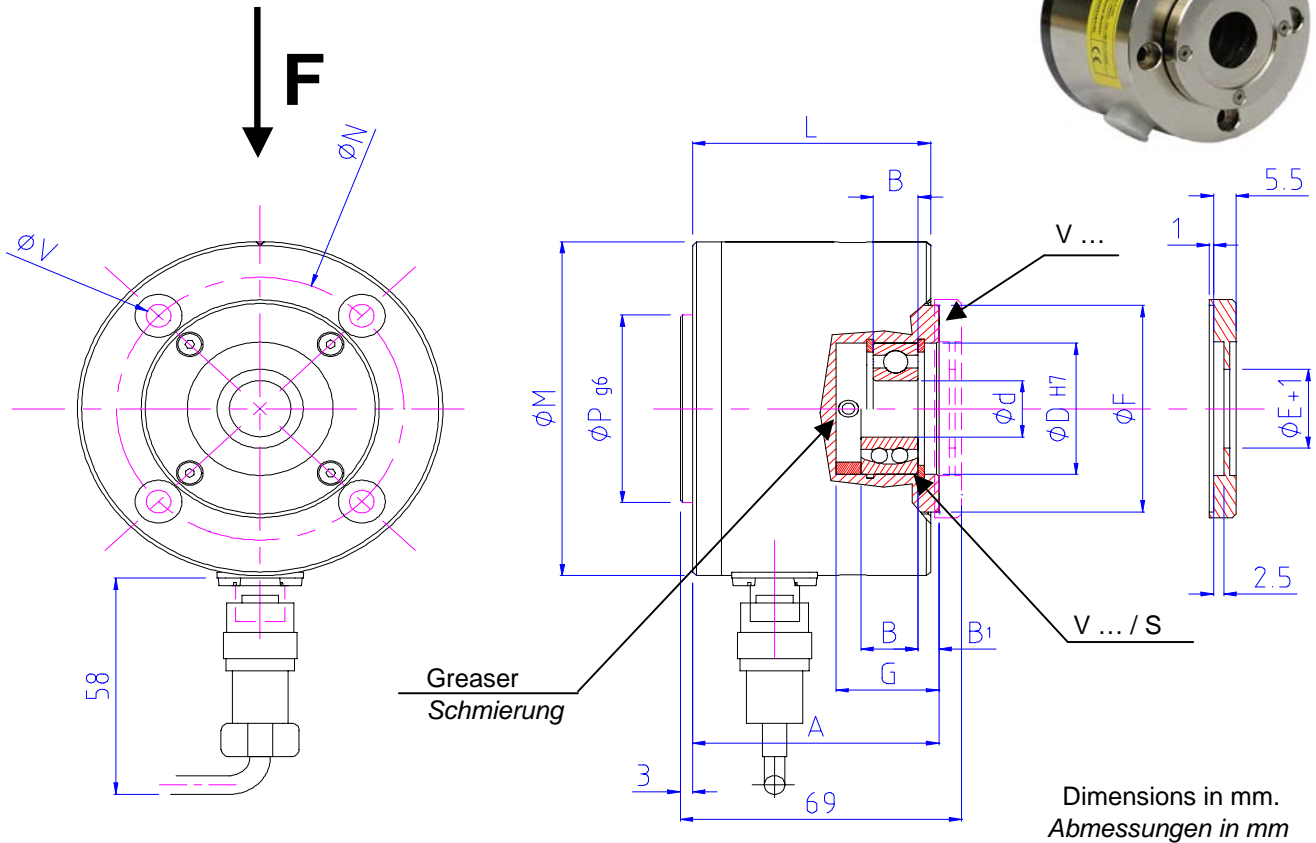
ASA-RT s.r.l.

Strada del Lionetto 16/a, 10146 Torino, ITALY
 Tel +39 011 796333 - FAX +39 011 712339
 E-Mail: info@asa-rt.com http:// www.asa-rt.com

**ROLL LOAD CELL
 ROLLEN-MESSDOSE**

ATB - XL

Data sheet XL / 03 / 8 Datenblatt



Dimensions in mm.
 Abmessungen in mm

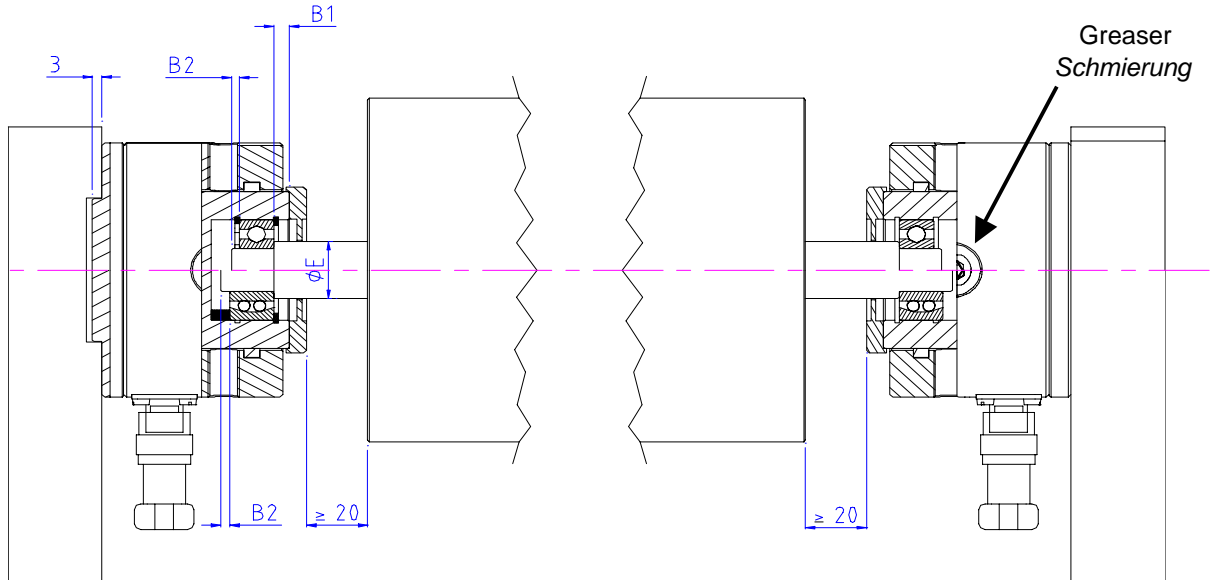
Type Typ	Nominal Force F (N) Meßbereich F (N)					A	L	M	N	P	V	F	G		d	D	B	B1	≤B2	E
ATB-XL100	150	250	500	750	1000	60	58	90	70	50	6,5	55	25	V15	15	35	11	5	3	20
														V15/S			14			
														V17			12			
ATB-XL250	500	1000	1500	2000	2500	71	69	105	90	60	9	72	27	V20	20	47	14	4	4	25
														V20/S			18			
														V25			15			
														V25/S			18			

Technical Data

Technische Daten

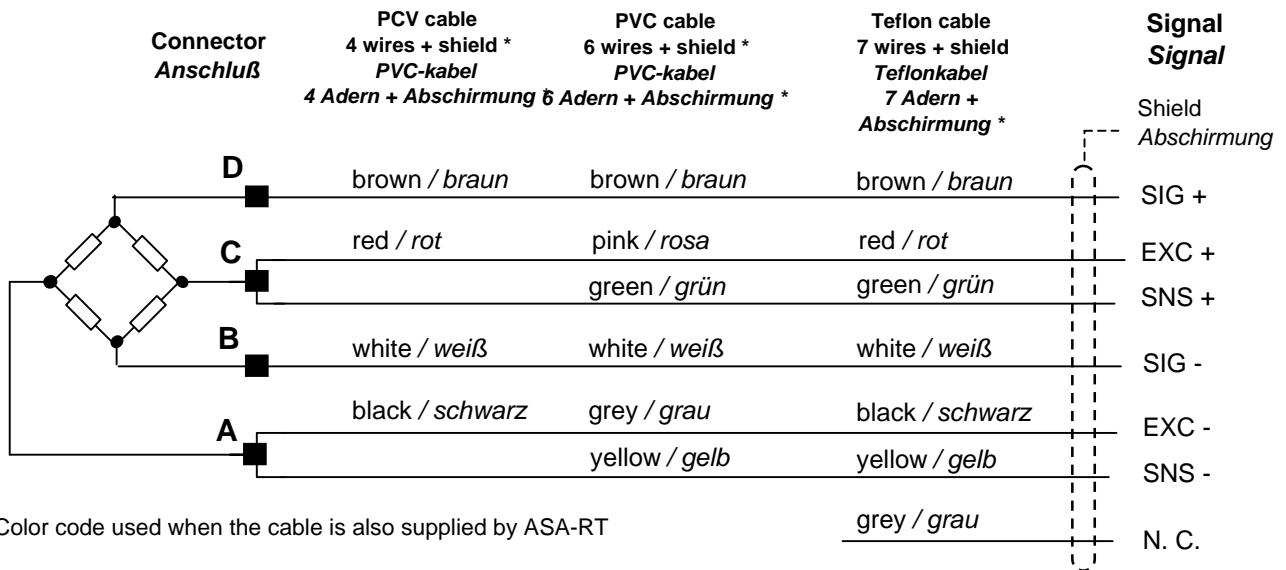
- Limit Load	200% F	- Grenzlast
- Ultimate Load	> 500% F	- Bruchlast
- Accuracy	0.5% F	- Genauigkeit
- Sensitivity	1.5 mV / V ± 10%	- Empfindlichkeit
- Repeatability (total error hysteresis and non-linearity)	<0.5% F	- Wiederholgenauigkeit (gesamt Hysteresis-Abweichung und Nicht-linearität)
- Zero bridge balance	± 1% F	- Nullpunktabweichung
- Temperature effect on zero	± 0.1% F / 10 °C	- Temperatureinfluß auf den Nullpunkt
- Temperature range	(+10 ...+60 °C) o (+10...+120 °C)	- Arbeitstemperaturbereich
- Bridge resistance	350 ohm	- Brückenwiderstand
- Maximum supply voltage	12 Vdc	- Max. Speisespannung
- Protection Level	IP54	- Schutzgrad
- Material	Steel / Stahl	- Material
- Connector male, 4 pins, Ø18	IPT02A8-4PN436	- Zwitterstecker, 4-polige, Ø18

ASSEMBLING EXAMPLE EINBAUBEISPIELE



Male connector Zwitterstecker	Suggested Female connector Empfohlen Steckerhülse (90°)	
IPT02A8-4PN436	IPT06A8-4S(SR)N436	IPT08EM8-4S

ELECTRICAL CONNECTION ELEKTRISCHE ANSCHLÜSSE



ORDER CODE BESTELLCODE

