



ASA-RT s.r.l.

Strada del Lionetto 16/a, 10146 Torino, ITALY  
 Tel +39 011 796333 - FAX +39 011 712339  
 E-Mail: info@asa-rt.com http:// www.asa-rt.com

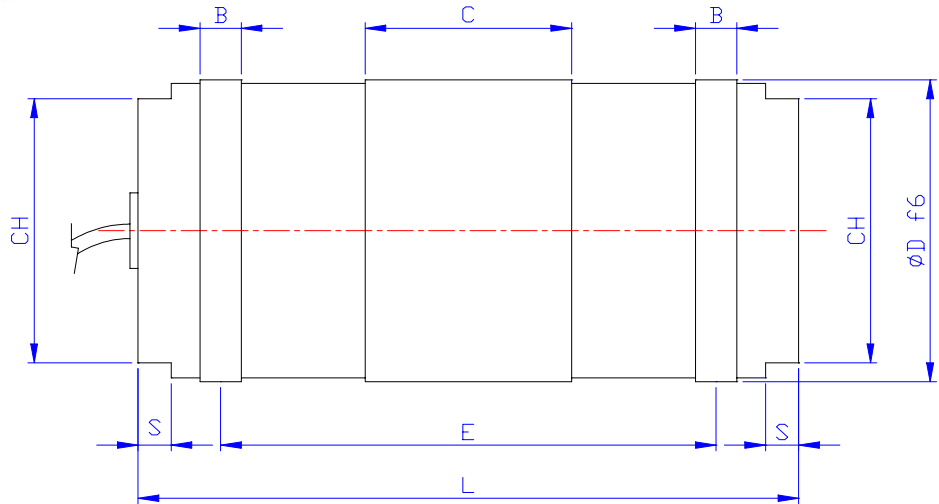
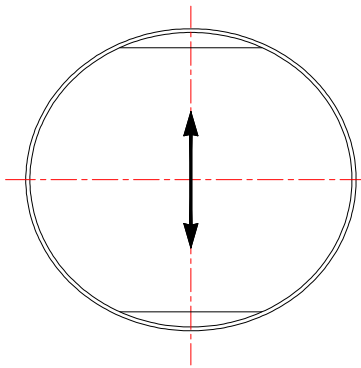
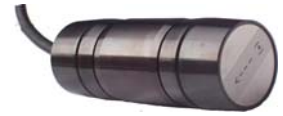
**PIVOTING LOAD CELL  
 MESSDOSE FÜR ZAPFEN**

**ATB - Z**

Data sheet

Z / 99 / 4

Datenblatt

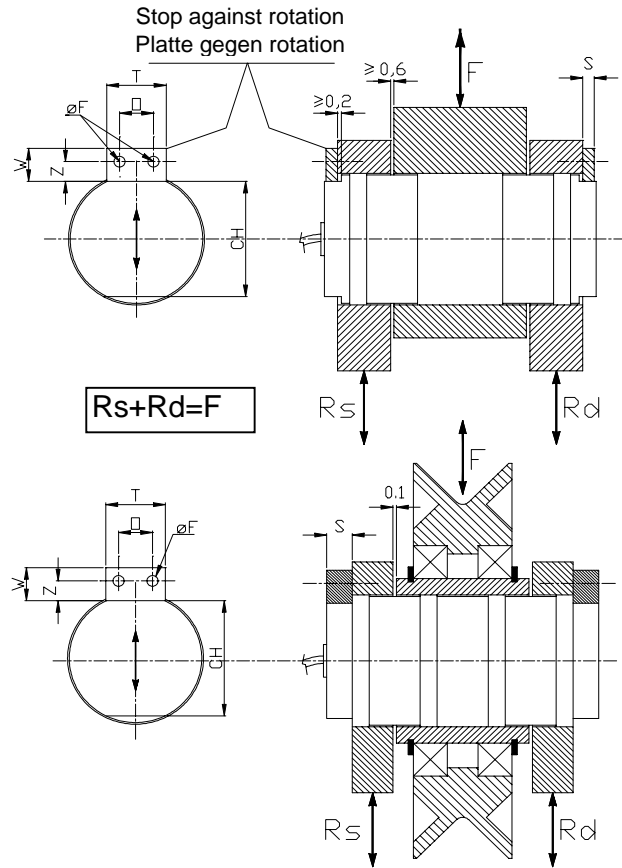


Dimensions in mm  
 Abmessungen in mm

Nominal Force F (kN) Meßbereich F (kN)				D	L	E	C	B	S	CH	Bridge Resistance Brückenwiderstand	Sensitivity Empfindlichkeit
1	2,5	5	10	30	75	45	20	5	5	20	350 ohm	0,5 mV / V ± 5 %
	25	50		40	100	60	25	5	7	30	700 ohm	1 mV / V ± 5 %
100				50	125	75	30	5	10	40	700 ohm	1 mV / V ± 5 %
	250			70	175	105	45	10	12	60	700 ohm	1 mV / V ± 5 %
		500		80	200	120	50	10	15	70	700 ohm	1 mV / V ± 5 %
			1000	100	250	150	65	10	20	90	700 ohm	1 mV / V ± 5 %

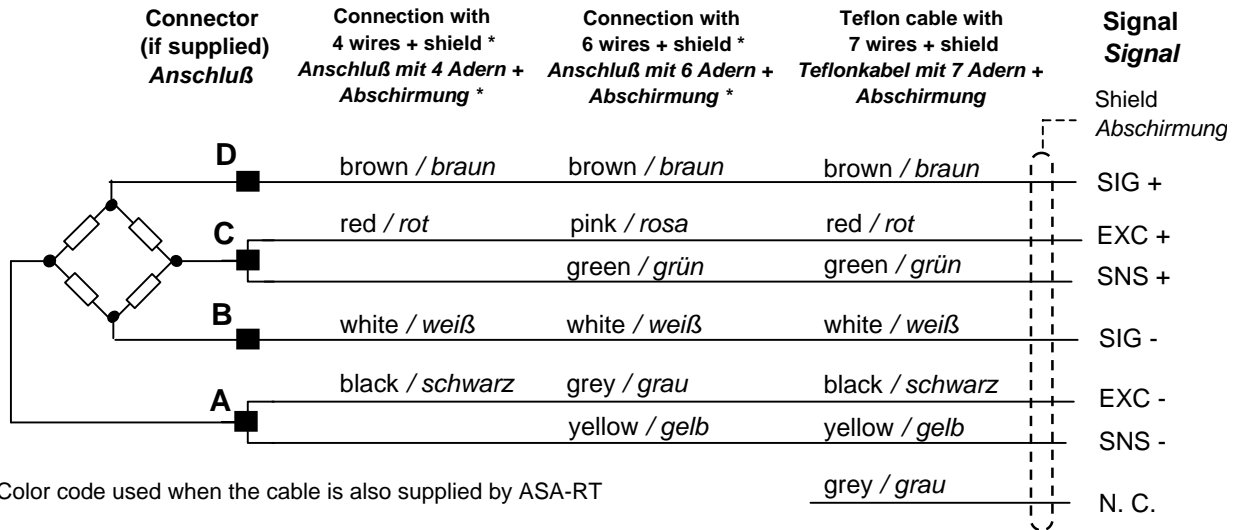
Technical Data			Technische Daten
- Limit Load	150% F		- Grenzlaster
- Ultimate Load	> 200% F		- Bruchlast
- Accuracy	0.3 % F		- Genauigkeit
- Repeatability (total error hysteresis and non-linearity)	< 0.5 % F		- Wiederholgenauigkeit (gesamt Hysteresis-Abweichung und Nichtlinearität)
- Zero bridge balance	±1 % F		- Nullpunktabweichung
- Temperature effect on zero	± 0.1 % F / 10 ° C		- Temperatureinfluß auf den Nullpunkt
- Temperature range	(+10 ...+60°C) or (+10...+120 °C)		- Arbeitstemperaturbereich
- Maximum supply voltage	12 Vdc		- Max. Speisespannung
- Protection Level	IP67	IP54	- Schutzgrad
- Material	Stainless steel rostbeständiger Edelstahl	Steel Stahl	- Material
- Connector "N"	---	IPT06A-8-4S-SRN436	- Anschlußstecker "N"

### ASSEMBLING EXAMPLE EINBAUBEISPIELE



D	L	T	O	W	Z	CH	F	S
30	75	20	10	15	10	20	4.5	5
40	100	25	15	15	10	30	5.5	7
50	125	25	15	15	10	40	5.5	10
70	175	35	20	15	12	60	6.5	12
80	200	35	20	15	12	70	6.5	15
100	250	40	25	25	15	90	8.5	20

### ELECTRICAL CONNECTION ELEKTRISCHE ANSCHLÜSSE



### ORDER CODE BESTELLCODE

