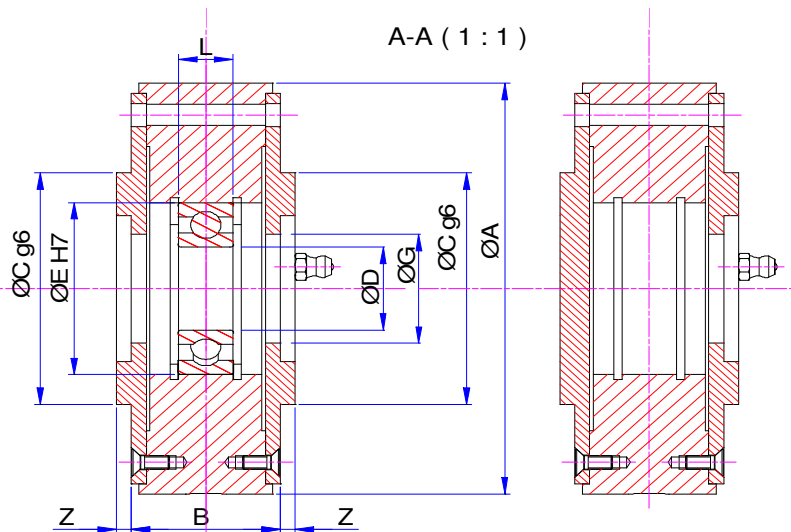


Dimensions in mm
 Dimensionen in mm



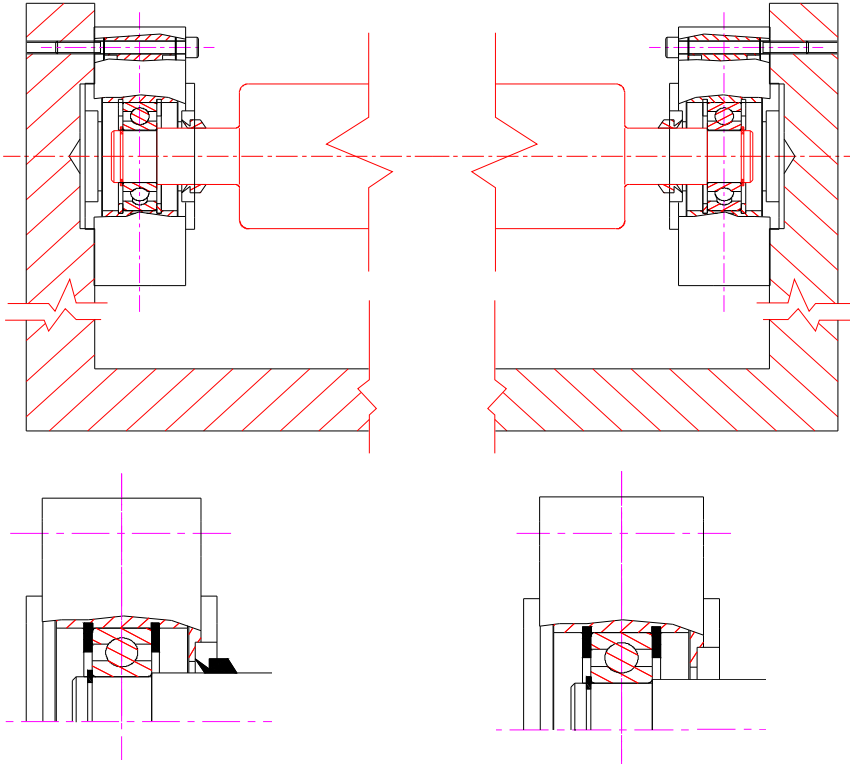
SOLUTION "A"
AUSFÜHRUNG "A"

SOLUTION "B"
AUSFÜHRUNG "B"

Type Typ	Nominal Force F Meßbereich F								A	B	E	D	L	C	Z	I	V	G
	100N	150N	200N	250N	350N	500N	750N	1000N										
ATB-PMB 105	100N	150N	200N	250N	350N	500N	750N	1000N	105	32	40	17	12	60	3	90	6,5	22
ATB-PMB 125	150N	250N	300N	500N	750N	1000N	1500N	2000N	125	40	52	25	15	70	4	105	6,5	32
ATB-PMB 175		350N	500N	600N	750N	1000N	1500N	2000N	175	57	80	35	21	100	4	150	9	45

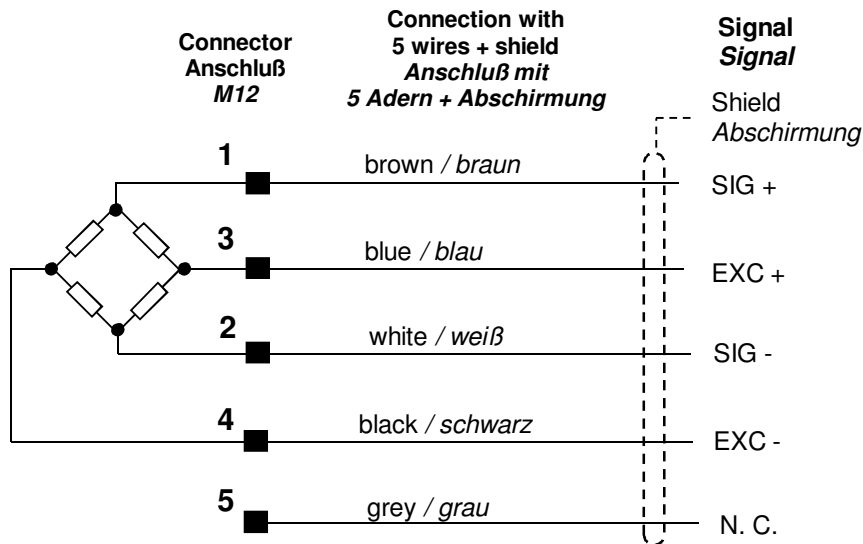
Technical Data		Technische Daten	
- Limit load	2 x F	- Grenzlast	
- Ultimate load	> 5 x F	- Bruchlast	
- Sensitivity	1 mV / V	- Empfindlichkeit	
- Accuracy	< 0.5 % F	- Genauigkeit	
- Repeatability	< 0.5 % F	- Wiederholgenauigkeit	
- Total error	< 1 % F	- Totalfehler	
- Zero bridge balance	± 1% F	- Nullpunktabweichung	
- Temperature effect on zero	± 0.1% F / 10 °C	- Temperatureinfluß auf den Nullpunkt	
- Nominal temperature	+10 ... +60 °C	- Nominaltemperaturbereich	
- Working temperature	-10 ... +80 °C	- Arbeitstemperaturbereich	
- Bridge resistance	350 ohm	- Brückenwiderstand	
- Maximum supply voltage	12 Vdc	- Max. Speisespannung	
- Protection level	IP54	- Schutzgrad	
- Material	Avional	- Material	
- Connector	M12	- Anschlußstecker	

**ASSEMBLING EXAMPLE
EINBAUBEISPIELE**



ATB-PMB 105	6203	1203 E	6203-2RS1
ATB-PMB 125	6205	1205 E	6205-2RS1
ATB-PMB 175	6307	1307 E	6307-2RS1

**ELECTRICAL CONNECTION
ELEKTRISCHE ANSCHLÜSSE**



**ORDER CODE
BESTELLCODE**

