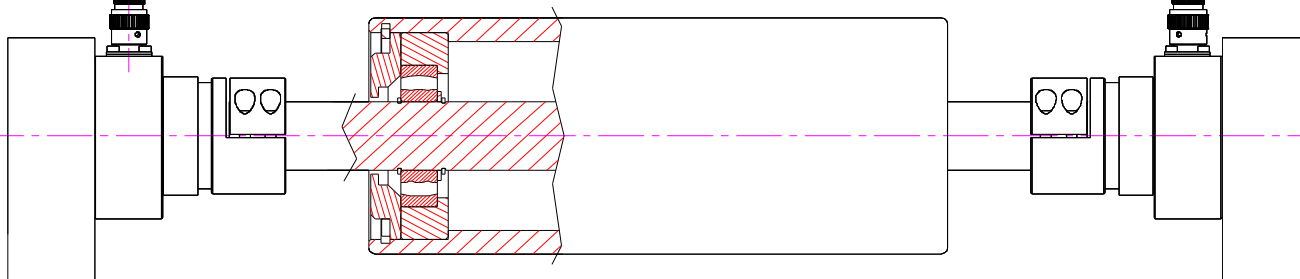


Forza Nominale F (N) Force Nominale F (N)									H	N	
150	200	250	350	500	750	1000	1500	2000	20	54	SOLUZIONE "A" SOLUTION "A"
									25	59	SOLUZIONE "D" SOLUTION "D"
									30	59	SOLUZIONE "C" SOLUTION "C"
									35	59	SOLUZIONE "B" SOLUTION "B"

Caratteristiche Tecniche		Caractéristiques Techniques
- Carico limite	200% F	- Charge limite
- Capacità di sovraccarico	> 500% F	- Capacité de surcharge
- Sensibilità	1 mV / V	- Sensibilité
- Precisione	< 0.5 % F	- Précision
- Ripetibilità	< 0.5 % F	- Répétabilité
- Errore combinato	< 0.5 % F	- Erreur totale
- Sbilanciamento di zero	± 1% F	- Déséquilibre du zéro du pont
- Effetto della temperatura sullo zero	± 0.1% F / 10 °C	- Effet de la température sur le zéro
- Temperatura nominale	+10 ... +60 °C	- Température nominale
- Temperatura di lavoro	-10 ... +80 °C	- Température de travail
- Resistenza del ponte	350 ohm	- Résistance du pont
- Tensione di alimentazione massima	12 Vdc	- Valeur maximale d'alimentation
- Livello di protezione	IP54	- Niveau de protection
- Materiale	acciaio od acciaio inossidabile acier ou acier inoxydable	- Matériau
- Connettore	MIL o M12	- Connecteur

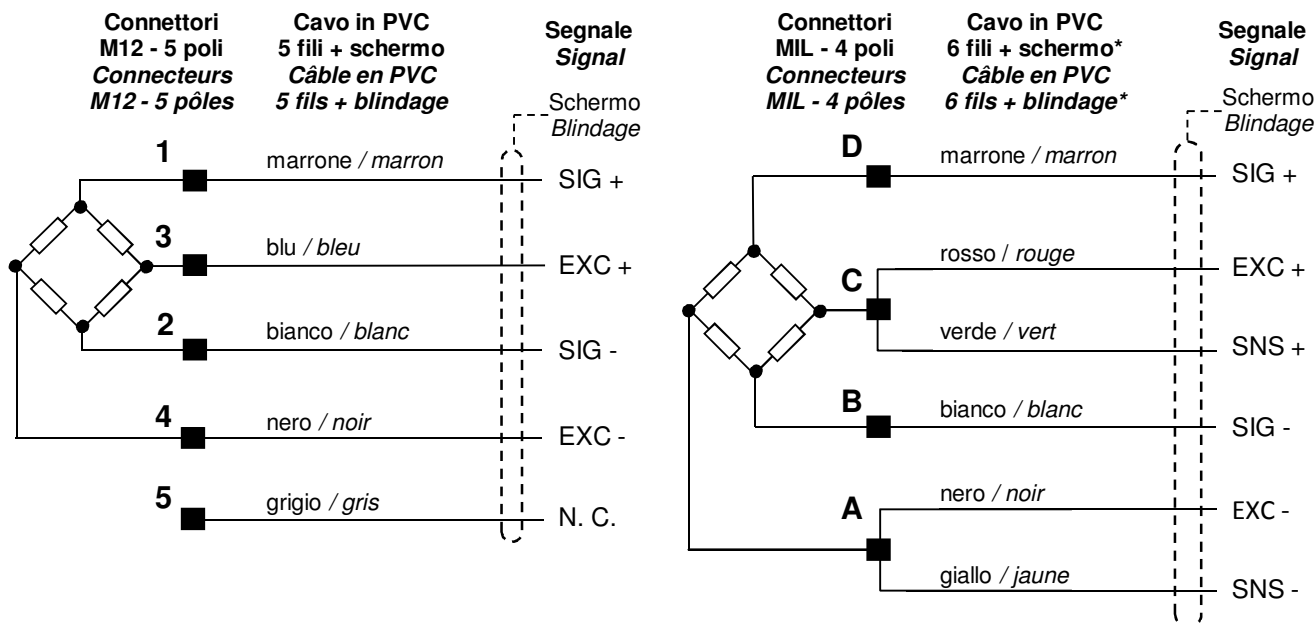
### ESEMPIO DI MONTAGGIO EXEMPLE DE MONTAGE

**ATTENZIONE:**  
In ogni coppia di celle fornite, una sola va dotata dei distanziali  
**ATTENTION:**  
Pour chaque couple de capteurs de force fournis, seulement un capteur a les entretoises.



	Connettore maschio Connecteur mâle	Connettore femmina raccomandato Connecteur femelle proposé (90°)	
<b>N</b>	IPT02A8-4PN436	IPT06A8-4S(SR)N436	IPT08EM8-4S
<b>H</b>	RSFM 5 / 0,5 M	RKTS 5-183 / 10 M	---

### COLLEGAMENTO ELETTRICO CONNEXION ÉLECTRIQUE



\* Codifica colore utilizzata quando il cavo è fornito da ASA-RT  
\* Codification des couleurs utilisée quand le câble est fourni par ASA-RT

### CODICE ORDINE CODIFICATION POUR LA COMMANDE

