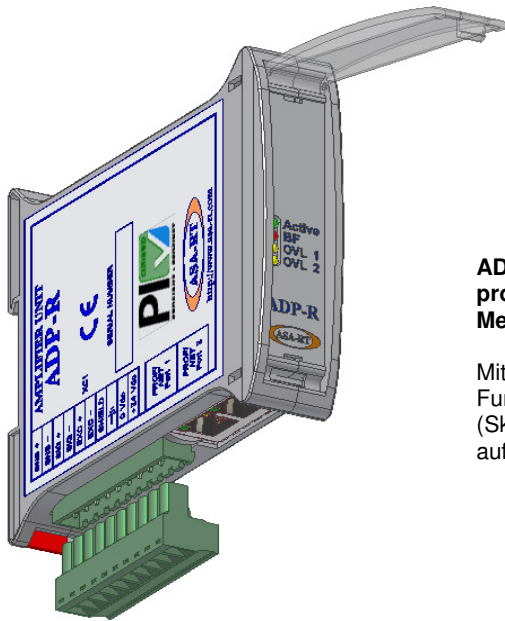


Abmessungen in mm



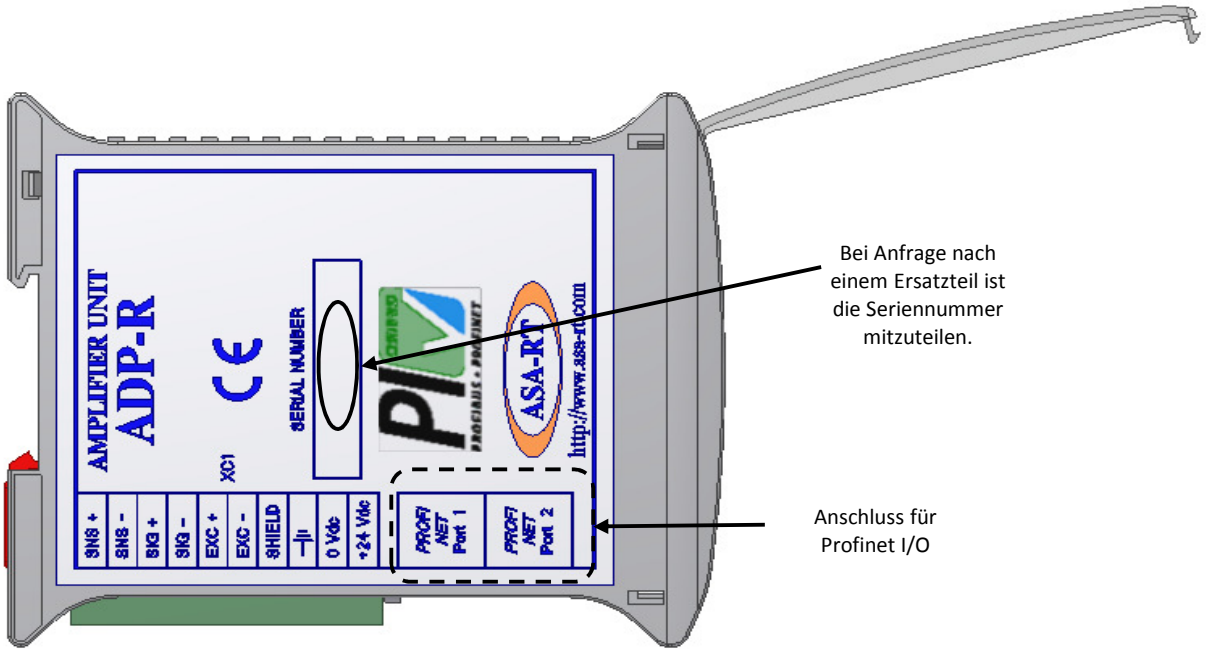
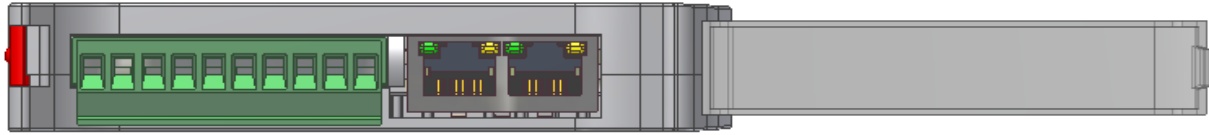
**ADP-R ist eine, mit einem 24 bit Eingangskreis mit programmierbarer Verstärkung ausgestattete digitale Messverstärkereinheit für extensiometrische Brücken.**

Mittels einer Profinet I/O-Schnittstelle ist es möglich, die folgenden Funktionsparameter der Einheit zu programmieren. Null, Verstärkung, (Skalenvollausschlag in Ingenieureinheit) und Mittelfenster. Die LEDs auf der Kopfseite der Einheit zeigen deren Funktionsstatus an.

## TECHNISCHE EIGENSCHAFTEN

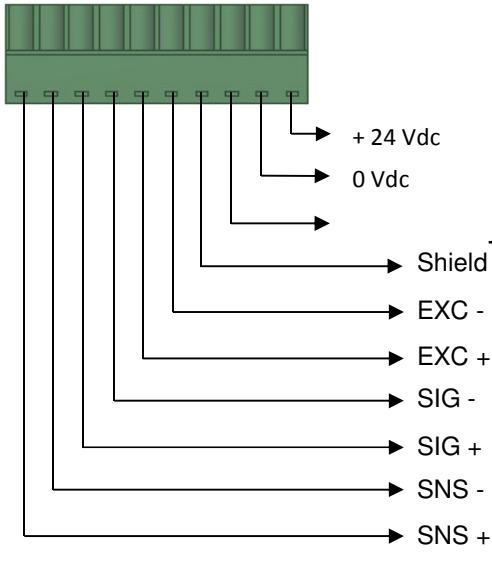
- Speisung 24VDC  $\pm$  10% / 0.2A
- Eine Schnittstelle für extensiometrische Brücke mit folgenden Eigenschaften:
  - Brückenspeisung 5 VDC - Aufnahme 60 mA total (4 Stück Kraftmesssensoren zu 350 Ohm in parallel).
  - Erfassung mit 24 bit ADC Konverter
  - Linearität 0,05% F.S.
  - Thermische Drift 0,01% F.S. / °C
  - Möglichkeit von unabhängigen SENSE-Adern (6-adriger Anschluss) oder mit über Software wählbarem internem Verschluss (4-adriger Anschluss).
- DIN-Hutschienenmontage, Abstand 23 mm.
- Profinet I/O-Schnittstelle mit integriertem 2-Ports-Switch.

# ELEKTRISCHER ANSCHLUSS



Bei Anfrage nach einem Ersatzteil ist die Seriennummer mitzuteilen.

Anschluss für Profinet I/O



## SPEISUNG

## KRAFTMESSENSOR

- Einheit in Funktion
- Bus Fault
- Kanal in Überlast

