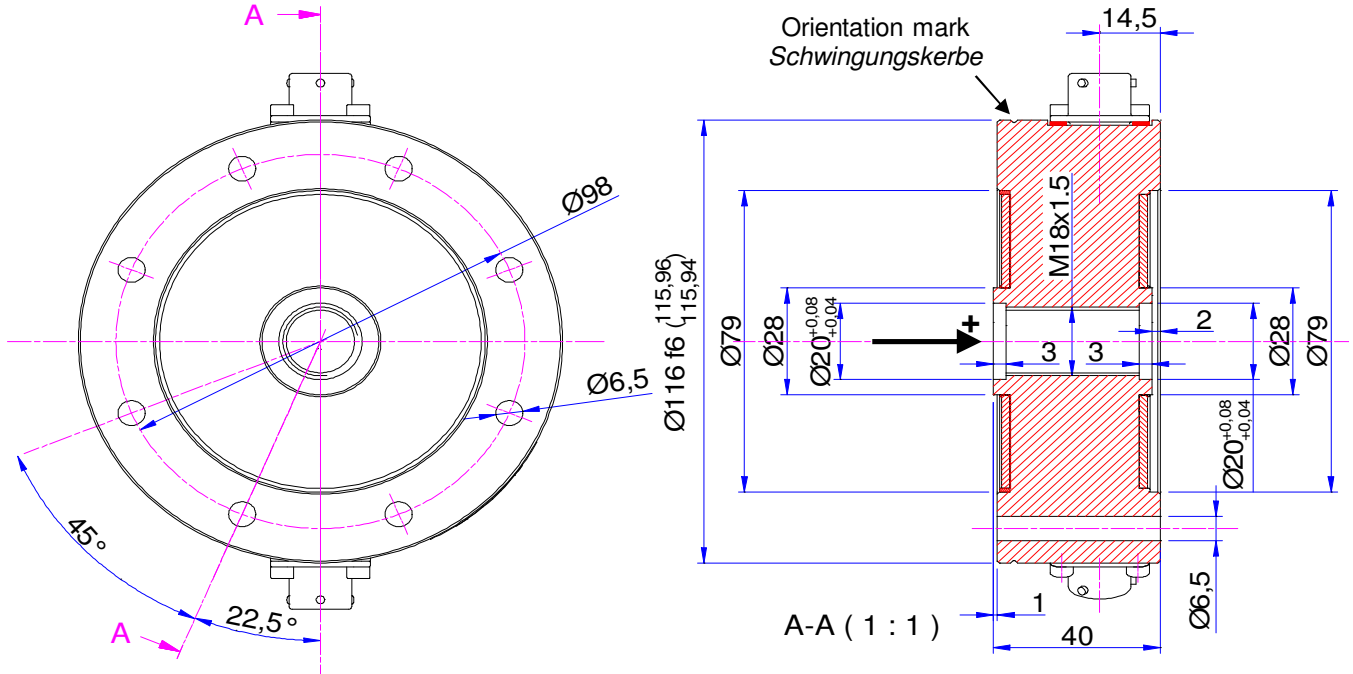


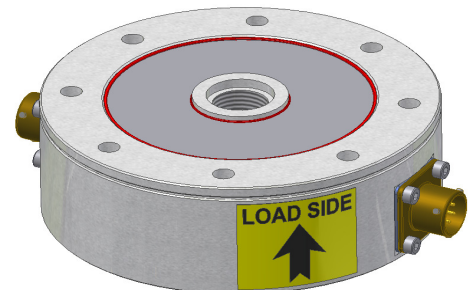
One or two full bridges for redundant measurements
Eine oder zwei Messvollbrücken für redundante Messungen



Dimensions in mm
 Abmaße mm

Solution C : Two full bridges (16 strain gauges)
Ausführung C : Zwei Messvollbrücken (16 Dehnungsmessstreifen)

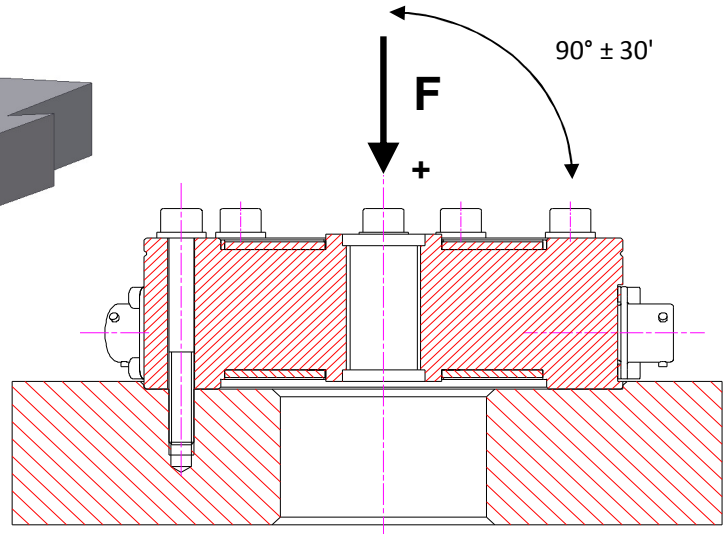
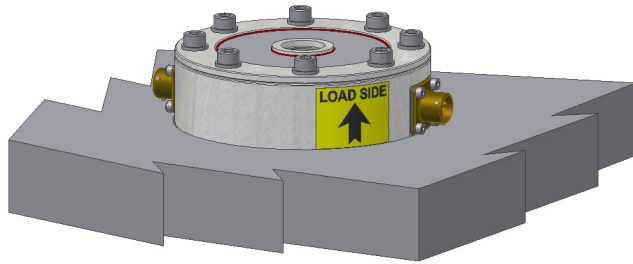
Solution D : One full bridge (8 strain gauges)
Ausführung D : Eine Messvollbrücke (8 Dehnungsmessstreifen)



Nomial force F (N) Nominallast F (N)	
10 KN	20 KN


Technical characteristics		Technische Eigenschaften
- Limit load	200% F	- Grenzlant
- Ultimate load	> 300% F	- Bruchlast
- Calibration value	80% ($\pm 1\%$) F	- Kalibrierwert
- Sensitivity	2 mV / V $\pm 0,5\%$	- Empfindlichkeit
- Accuracy	< 0.2 % F	- Genauigkeit
- Repeatability	< 0.2 % F	- Wiederholgenauigkeit
- Combined error	< 0.3 % F	- Totalfehler
- Zero bridge balance	$\pm 1\%$ F	- Nullpunktabweichung
- Temperature effect on zero	$\pm 0.1\%$ F / 10 °C	- Temperatureinfluß auf den Nullpunkt
- Nominal temperature	+10 ... +60 °C -30 ... +60 °C	- Nominaltemperaturbereich
- Working temperature	-10 ... +80 °C -30 ... +80 °C	- Arbeitstemperaturbereich
- Bridge resistance	700 ohm (8 strain gauges / 8 DMS)	- Brückenwiderstand
- Maximum supply voltage	12 Vdc	- Maximale Speisespannung
- Protection Level	IP65	- Schutzgrad
- Connector	MIL	- Anschlustecker
- Material	Stainless steel Rostbeständiger Edelstahl	- Material
- Insulation resistance	> 10 Gohm	- Isolationswiderstand

**ASSEMBLING EXAMPLE
EINBAUBEISPIEL**

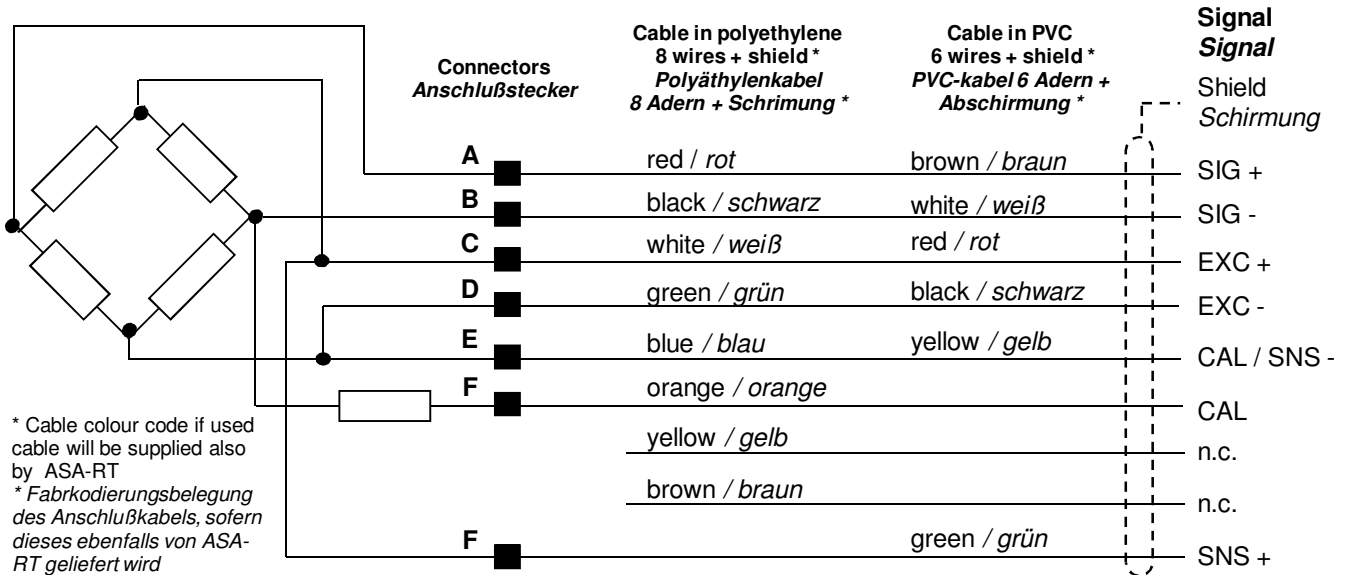


Male connector Zwiterstecker
IPT02E10-6P
Suggested female connector Empfohlen Steckerhülse
IPT06A10-6SRHM

**MARKING
KENNZEICHNUNG**

ASA - RT s.r.l. Torino - Italy			23 mar. '15		
Type ATB-2CX/20K/CIWV	Force 20 kN	Serial Number 140340/1/A	CE		
Connections:		EXC+ = white (C) SIG+ = red (A) CAL = blue (E) EXC- = green (D) SIG- = black (B) CAL = orange (F)			

**ELECTRIAL CONNECTION
ELEKTRISCHER ANSCHLUSS**



**ORDER CODE
BESTELLCODE**

