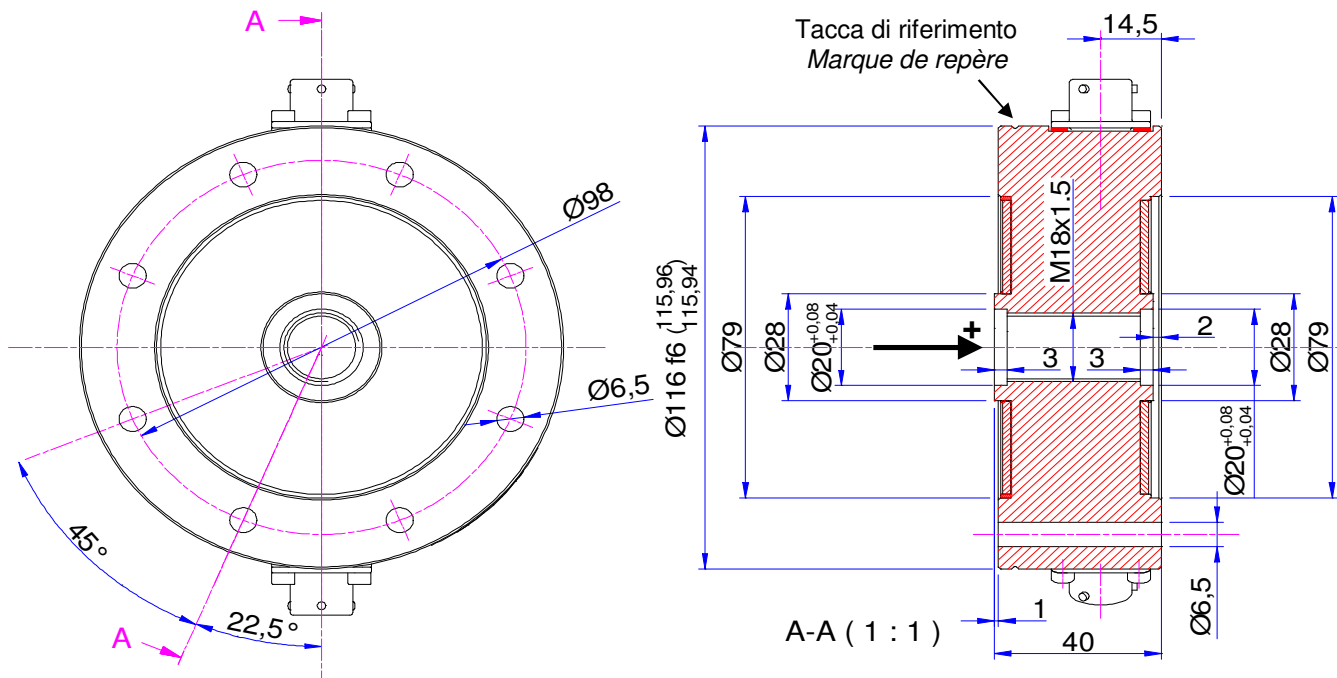


**Uno o due ponti indipendenti per misure in sicurezza**  
**Un ou deux ponts indépendants pour la mesure en sécurité**

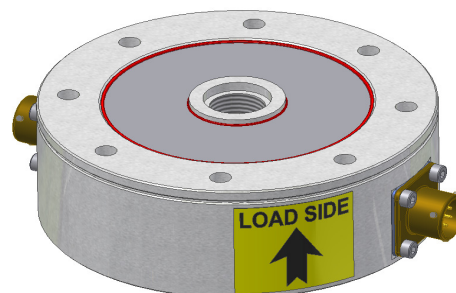


Dimensioni in mm  
 Dimensions en mm

**Soluzione C : due ponti estensimetrici ( 16 strain gauges )**  
**Solution C : deux ponts extensométriques ( 16 extensomètres )**

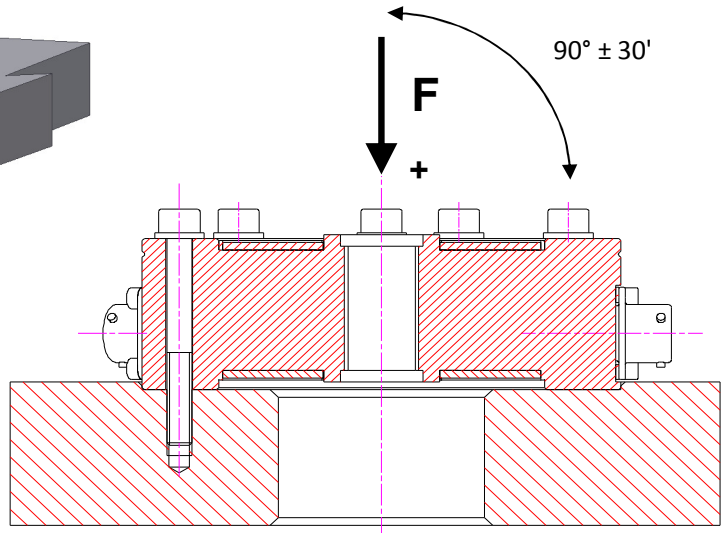
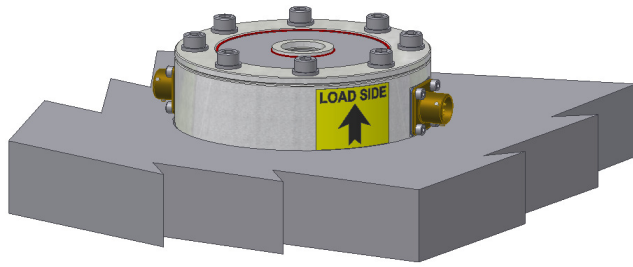
**Soluzione D : un ponte estensimetrico ( 8 strain gauges )**  
**Solution D : un pont extensométrique ( 8 extensomètres )**

Forza Nominale F (N)	
Force Nominale F (N)	
10 KN	20 KN





Caratteristiche Tecniche		Caractéristiques Techniques
- Carico limite	200% F	- Charge limite
- Carico di rottura	> 300% F	- Charge de rupture
- Valore di calibrazione	80% (±1%) F	- Valeur de calibration
- Sensibilità	2 mV / V ± 0,5%	- Sensibilité
- Precisione	< 0.2 % F	- Précision
- Ripetibilità	< 0.2 % F	- Répétabilité
- Errore combinato	< 0.3 % F	- Erreur totale
- Sbilanciamento di zero	± 1% F	- Déséquilibre du zéro du pont
- Effetto della temperatura sullo zero	± 0.1% F / 10 °C	- Effet de la température su le zéro
- Temperatura nominale	-30 ... +60 °C	- Température nominale
- Temperatura di lavoro	-30 ... +80 °C	- Température de travail
- Resistenza del ponte	700 ohm	- Résistance du pont
- Tensione di alimentazione massima	(8 strain gauges)	- Valeur maximale d'alimentation
- Livello di protezione	12 Vdc	- Niveau de protection
- Connettori	IP65	- Connecteurs
- Materiale	MIL	- Matériau
- Resistenza di isolamento	Acciaio inossidabile	- Résistance d'Isolation
	Acier inoxydable	
	> 10 Gohm	

**ESEMPIO DI MONTAGGIO**  
**EXEMPLE DE MONTAGE**

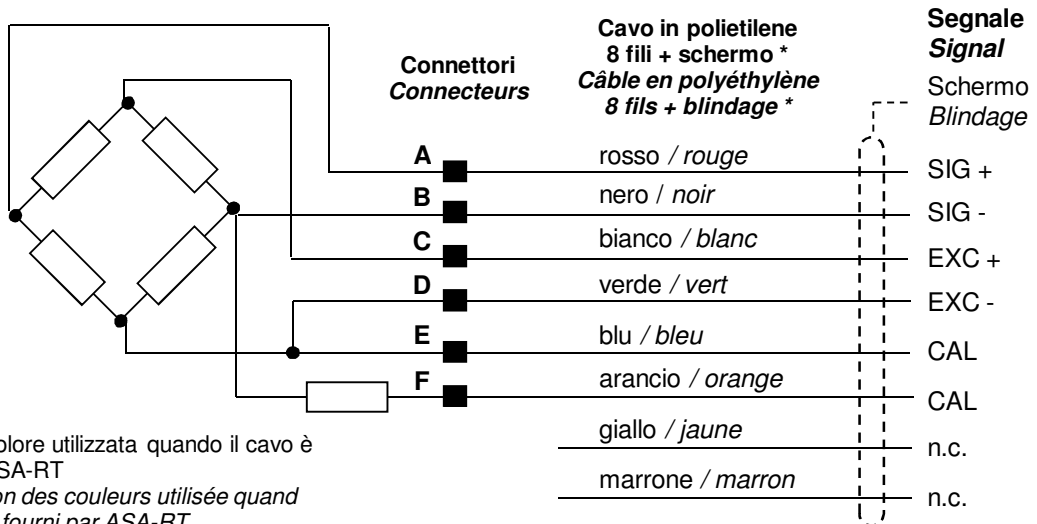


<b>Connettore maschio</b> <i>Connecteur mâle</i>
IPT02E10-6P
<b>Connettore femmina</b> <i>raccomandato</i> <i>Connecteur femelle proposé</i>
IPT06A10-6SRHM

**ETICHETTATURA**  
**ÉTIQUETAGE**

<b>ASA - RT s.r.l. Torino - Italy</b>			23 mar. '15		 <a href="http://www.asa-rt.com">http://www.asa-rt.com</a>
Type ATB-2CX/20K/CIWV	Force 20 kN	Serial Number 140340/1/A			
Connections:    EXC+ = white (C)    SIG+ = red (A)    CAL = blue (E) EXC- = green (D)    SIG- = black (B)    CAL = orange (F)					

**COLLEGAMENTO ELETTRICO**  
**CONNEXION ÉLECTRIQUE**



**CODICE ORDINE**  
**CODIFICATION POUR LA COMMANDE**

