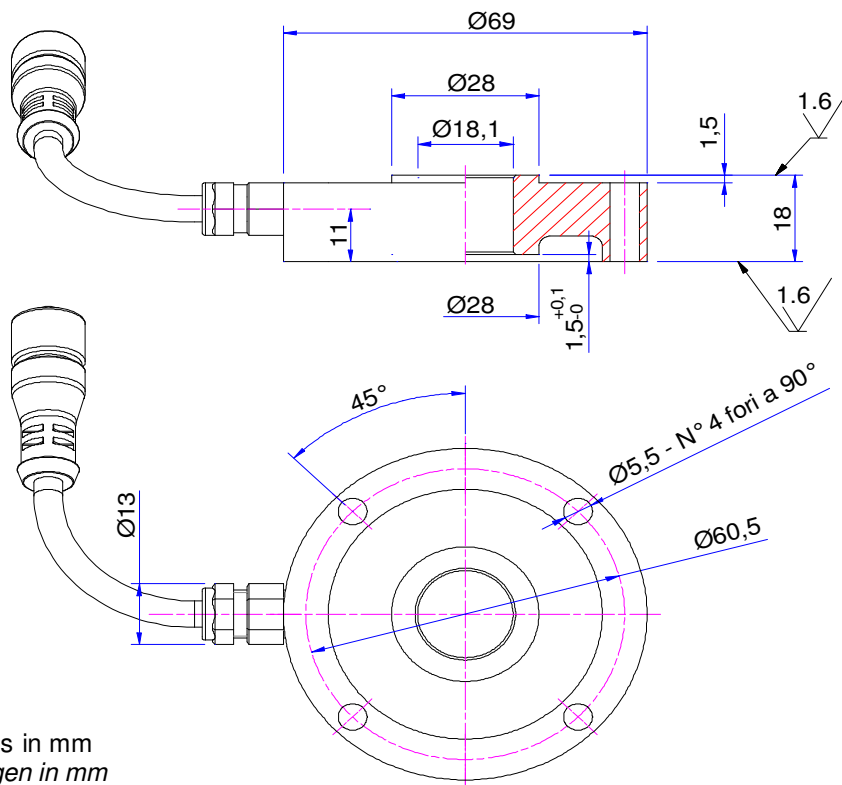
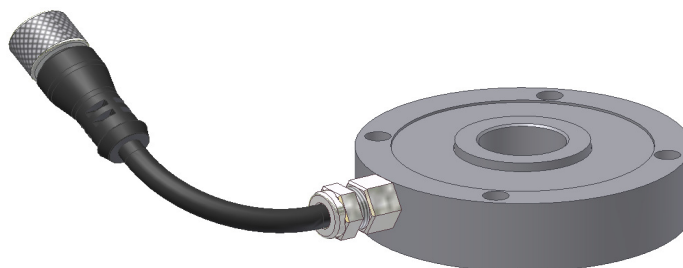


Ex II 1G Ex ia IIC T6 Ga

Ex II 1D Ex ia IIIC T85°C Da



Nominal Force F (N) Messbereich F (N)				
5K	10K	15K	20K	25K
30K	35K	40K	45K	50K



Technical Data		Technische Eigenschaften
- Limit Load	150% F	- Grenzlast
- Ultimate Load	> 200% F	- Bruchlast
- Sensitivity	2 mV / V ± 10%	- Empfindlichkeit
- Accuracy	0.1 % F	- Genauigkeit
- Repeatability	0.1 % F	- Wiederholgenauigkeit
- Combined error	0.2 % F	- Totalfehler
- Zero bridge balance	± 1 % F	- Nullpunktabweichung
- Temperature effect on zero	± 0.1% F / 10 °C	- Temperatureinfluß auf den Nullpunkt
- Nominal temperature	- 10 ... + 50 °C	- Nominaltemperaturbereich
- Working temperature	- 10 ... + 60 °C	- Arbeitstemperaturbereich
- Bridge resistance	700 ohm (8 strain gauges)	- Brückenwiderstand
- Maximum supply voltage	8 Vdc	- Max. Speisespannung
- Protection Level	IP65	- Schutzgrad
- Output cable length	70 mm + connector	- Ausgangskabel mit Stecker
- Connector	70 mm + Anschlußstecker M12	- Anschlußstecker
- Material	Stainless steel	- Material
- Insulation resistance	rostbeständiger Edelstahl > 10 Gohm	- Isolationswiderstand

ASSEMBLING EXAMPLE EINBAUBEISPIELE

MARKING KENNZEICHNUNG

ASA-RT s.r.l.
Via Monginevro 262/7
10142 - Torino - ITALY
www.asa-rt.com



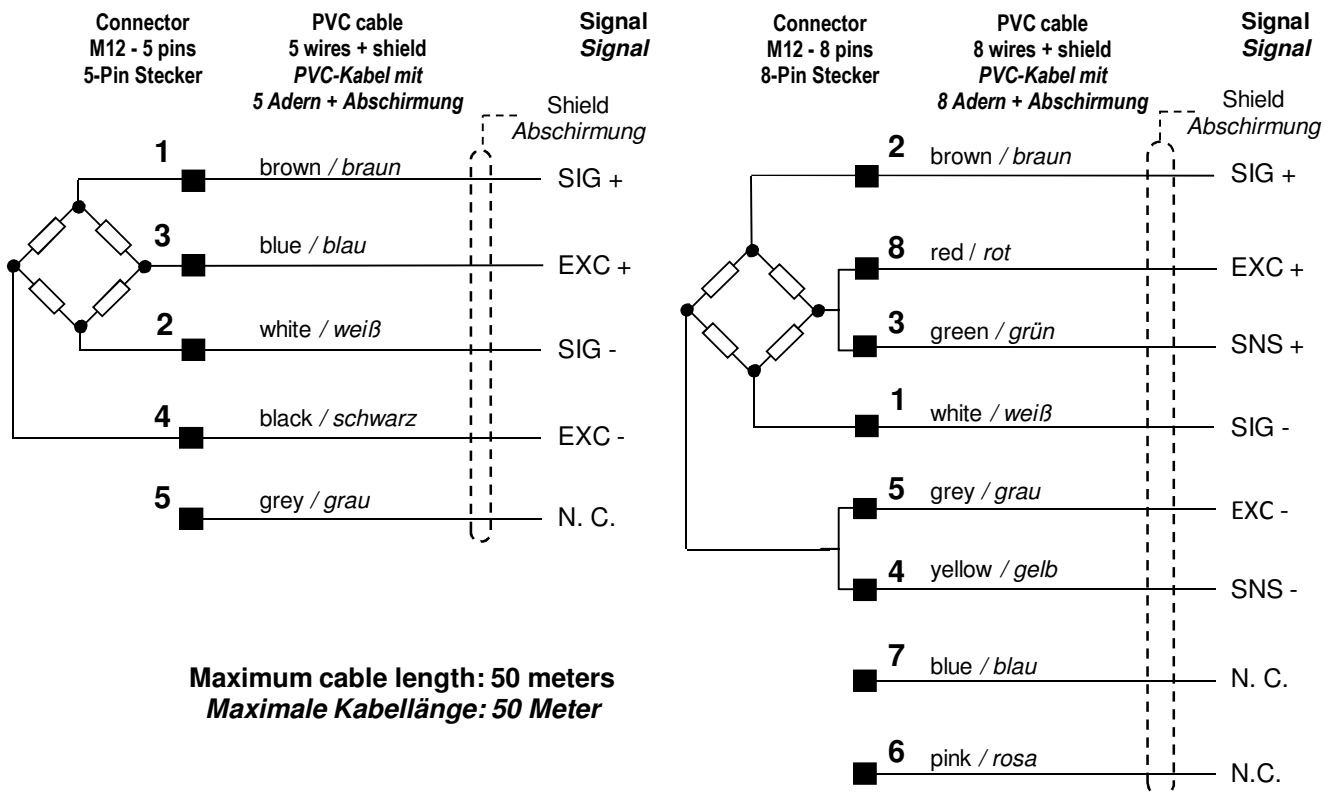
Type ATB-CM70 / 30K / XINH
Serial Number 221875 / 2



II 1G Ex ia IIC T6 Ga
II 1D Ex ia IIIC T85°C Da
-10 °C < Tamb < +55 °C

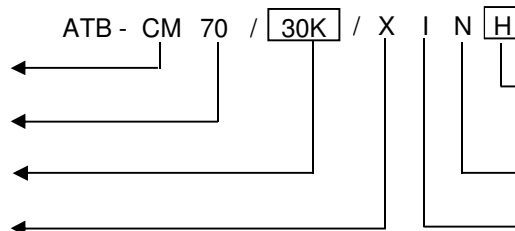
TÜV IT 12 ATEX 006 Rev. 5
Ui=20V, Pi=1,45W, li=290mA, Ci<10nF, Li<50uH

ELECTRICAL CONNECTION ELEKTRISCHE ANSCHLÜSSE



ORDER CODE BESTELLCODE

Family identifier
Sensorfamilie
Sub-family identifier
Unterfamilie
Nominal force (N)
Meßbereich (N)
Solution ATEX
Ausführung ATEX



H : Connector M12 5 pins
5-Pin Stecker- M12
Y : Connector M12 8 pins
8-Pin Stecker- M12
Nominal Temperature
Nominaltemperaturbereich N : -10 ... +50 °C
I : stainless steel
rostbeständiger Edelstahl