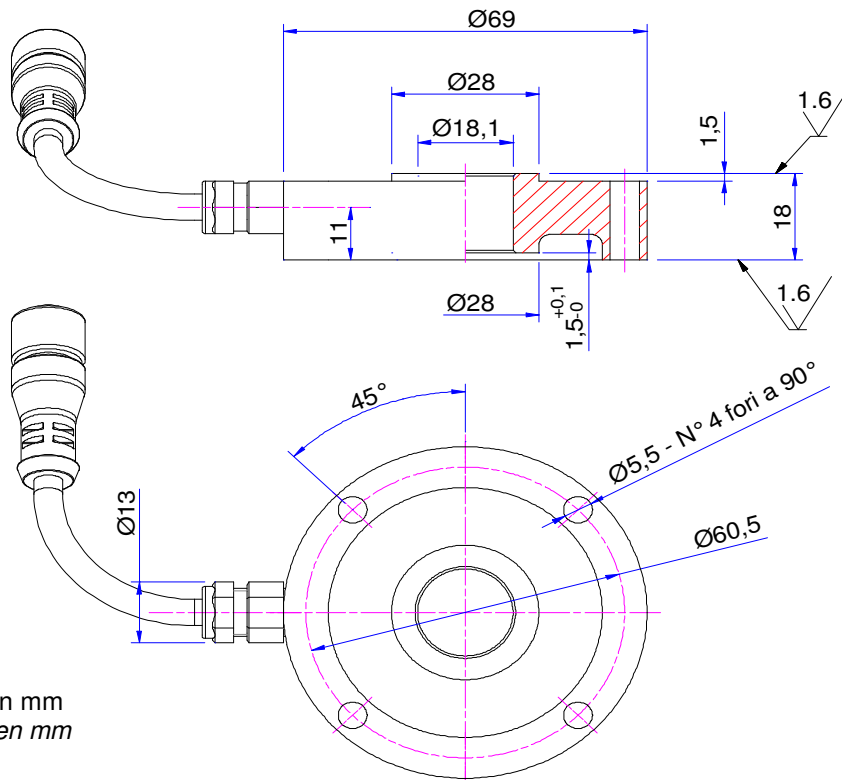


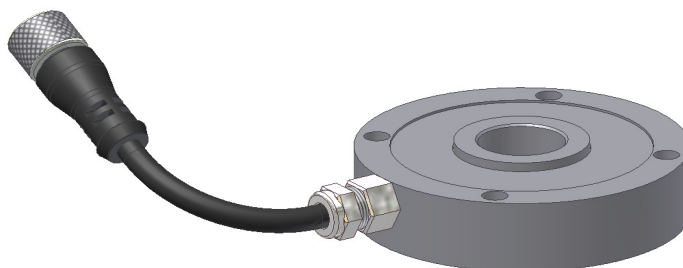
Ex II 1G Ex ia IIC T6 Ga

Ex II 1D Ex ia IIIC T85°C Da



Dimensioni in mm
 Dimensions en mm

Forza Nominale F (N) Force Nominale F (N)				
5K	10K	15K	20K	25K
30K	35K	40K	45K	50K



Caratteristiche Tecniche		Caractéristiques Techniques
- Carico limite	150% F	- Charge limite
- Carico di rottura	> 200% F	- Charge de rupture
- Sensibilità	2 mV / V \pm 10%	- Sensibilité
- Precisione	0.1 % F	- Précision
- Ripetibilità	0.1 % F	- Répétabilité
- Errore combinato	0.2 % F	- Erreur totale
- Sbilanciamento di zero	\pm 1 % F	- Déséquilibre du zéro du pont
- Effetto della temperatura sullo zero	\pm 0.1% F / 10 °C	- Effet de la température sur le zéro
- Temperatura nominale	- 10 ... + 50 °C	- Température nominale
- Temperatura di lavoro	- 10 ... + 55 °C	- Température de travail
- Resistenza del ponte	700 ohm (8 strain gauges)	- Résistance du pont
- Tensione di alimentazione massima	8 Vdc	- Valeur maximale d'alimentation
- Livello di protezione	IP65	- Niveau de protection
- Lunghezza cavo uscente	70 mm + connettore	- Longueur du câble sortant
- Connettore	70 mm + connecteur M12	- Connecteur
- Materiale	Acciaio inossidabile Acier inoxydable	- Matériau
- Resistenza di isolamento	> 10 Gohm	- Résistance d'Isolation

ESEMPIO DI MONTAGGIO
EXEMPLE DE MONTAGE

ETICHETTATURA
ÉTIQUETAGE

ASA-RT s.r.l.
Via Monginevro 262/7
10142 - Torino - ITALY
www.asa-rt.com



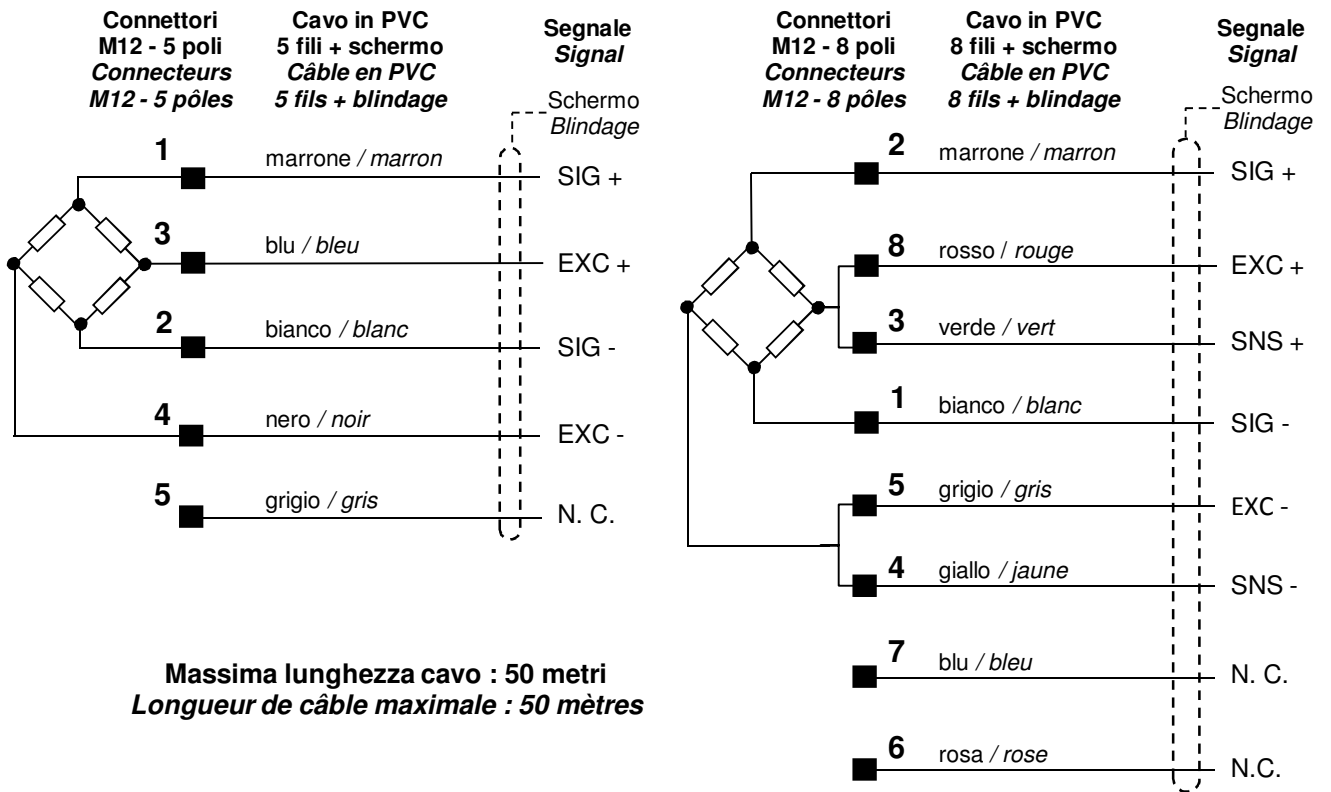
Type ATB-CM70 / 30K / XINH
Serial Number 221875 / 2



II 1G Ex ia IIC T6 Ga
II 1D Ex ia IIIC T85°C Da
-10 °C < Tamb < +55 °C

TÜV IT 12 ATEX 006 Rev. 5
Ui=20V, Pi=1,45W, li=290mA, Ci<10nF, Li<50uH

COLLEGAMENTO ELETTRICO
CONNEXION ÉLECTRIQUE



CODICE ORDINE
CODIFICATION POUR LA COMMANDE

