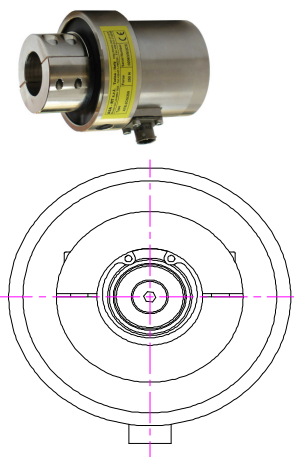
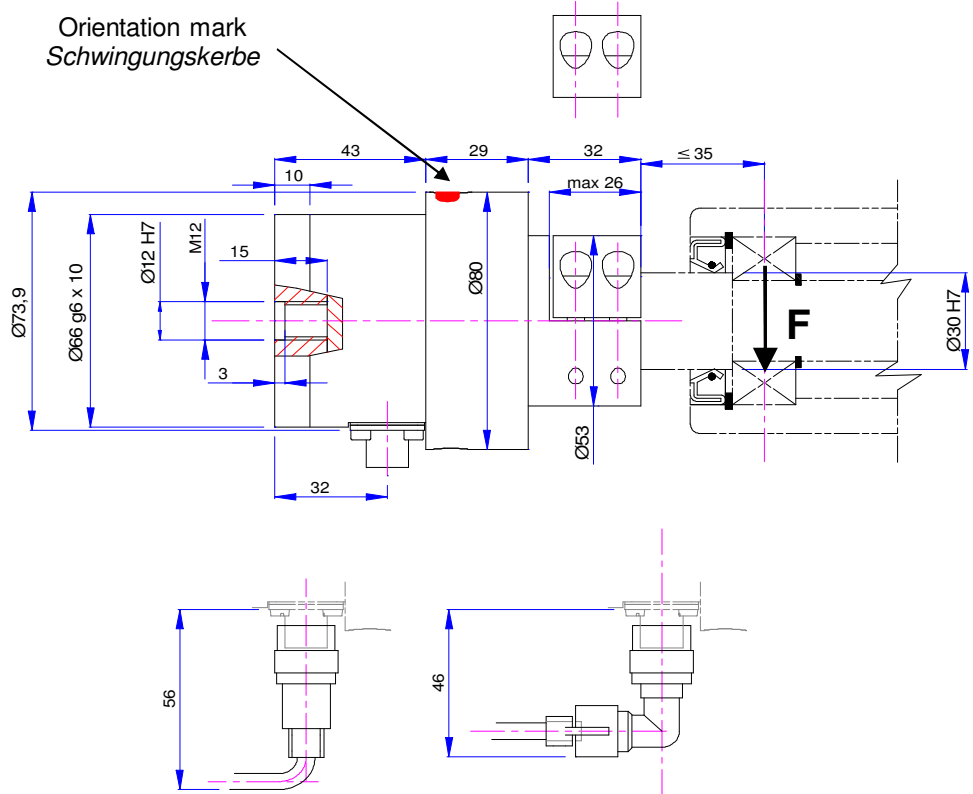


With ball and socket joint for not interrupted shaft
Mit Kugelgelenk für durchgängige Walzenwelle



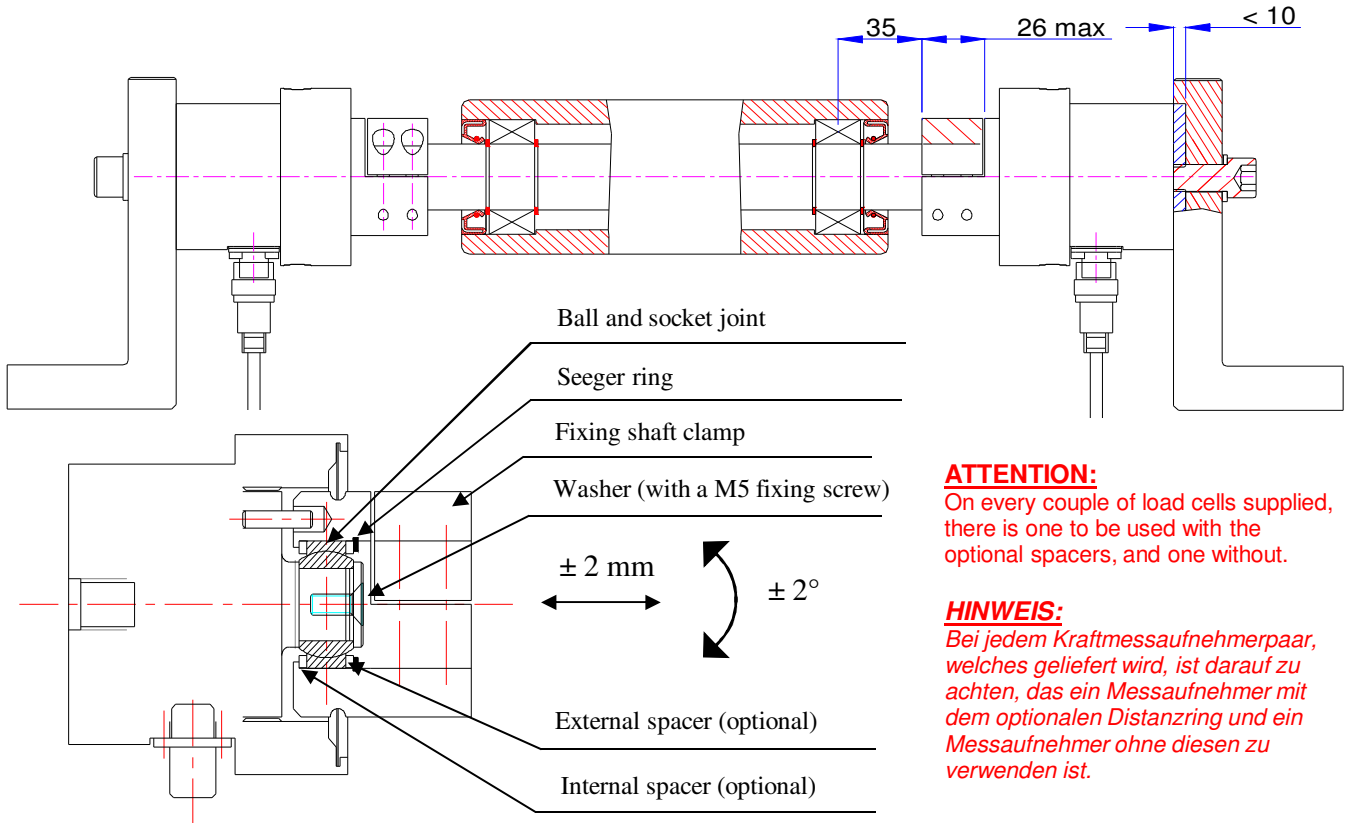
Dimensions in mm
 Abmessungen in mm



Nominal Force F (N) Messbereich F (N)			
50	75	125	250
500	750	1000	2000

Technical Data		Technische Daten
- Max. working load (limit load)	200% F	- maximale Gebrauchslast (Grenzlast)
- Ultimate Load	> 300% F	- Bruchlast
- Sensitivity	1.5 mV / V	- Empfindlichkeit
- Accuracy	< 0.2 % F	- Genauigkeit
- Repeatability	< 0.2 % F	- Wiederholgenauigkeit
- Total error	< 0.3 % F	- Totalfehler
- Zero bridge balance	± 1% F	- Nullpunktabweichung
- Temperature effect on zero	± 0.1% F / 10 °C	- Temperatureinfluß auf den Nullpunkt
- Nominal temperature	+10 ... +60 °C	- Nominaltemperaturbereich
- Working temperature	-10 ... +80 °C	- Arbeitstemperaturbereich
- Bridge resistance	350 ohm	- Brückenwiderstand
- Maximum supply voltage	12 Vdc	- Max. Speisespannung
- Protection Level	IP54	- Schutzgrad
- Material	Stainless steel	- Material
- Connector	rostbeständiger Edelstahl	- Anschlußstecker
	MIL	

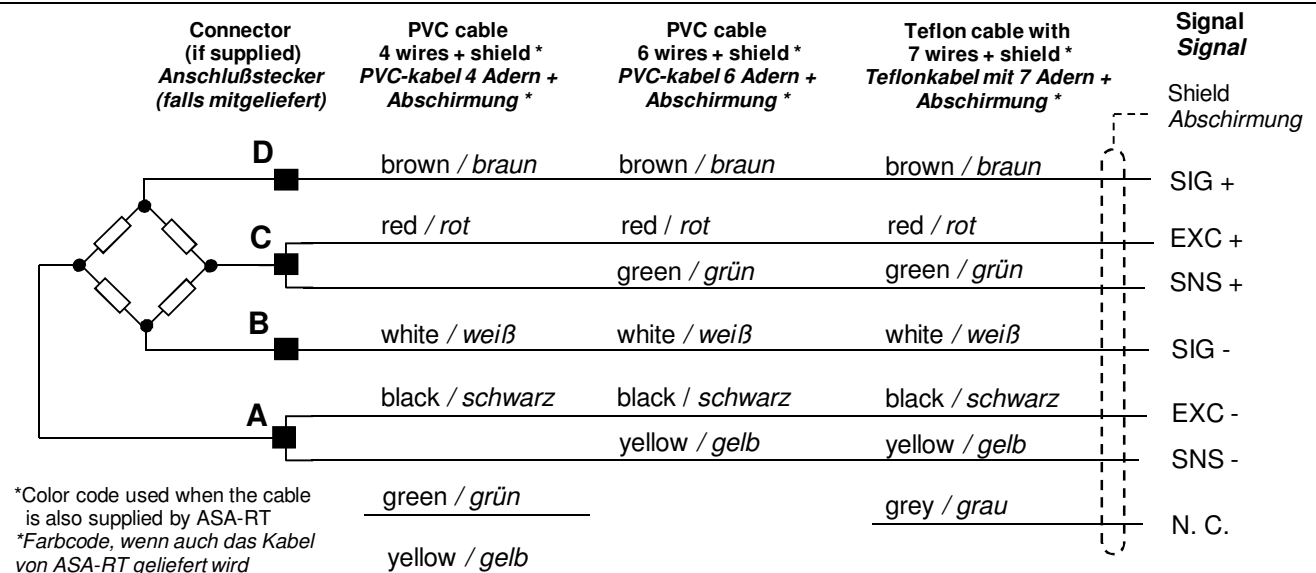
**ASSEMBLING EXAMPLE
EINBAUBEISPIELE**



ATTENTION:
On every couple of load cells supplied, there is one to be used with the optional spacers, and one without.

HINWEIS:
Bei jedem Kraftmessaufnehmerpaar, welches geliefert wird, ist darauf zu achten, das ein Messaufnehmer mit dem optionalen Distanzring und ein Messaufnehmer ohne diesen zu verwenden ist.

**ELECTRICAL CONNECTION
ELEKTRISCHE ANSCHLÜSSE**



**ORDER CODE
BESTELLCODE**

