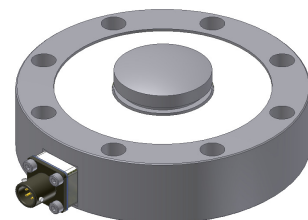
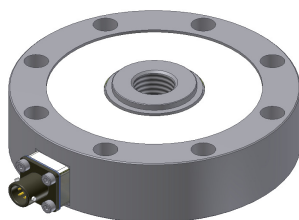
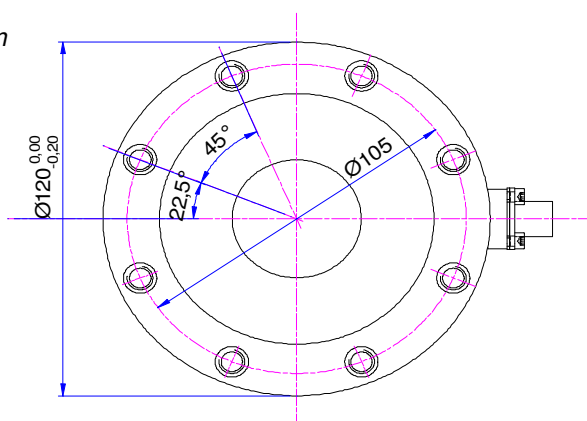
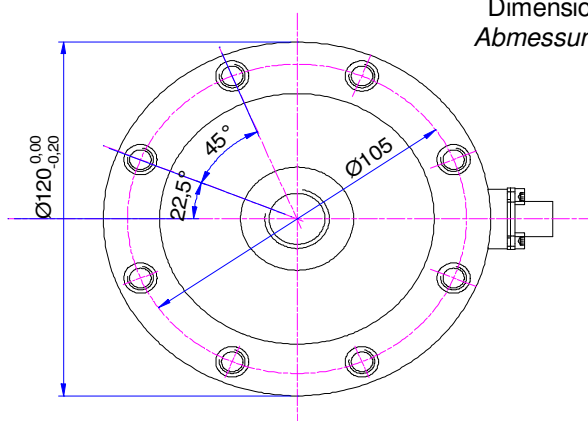


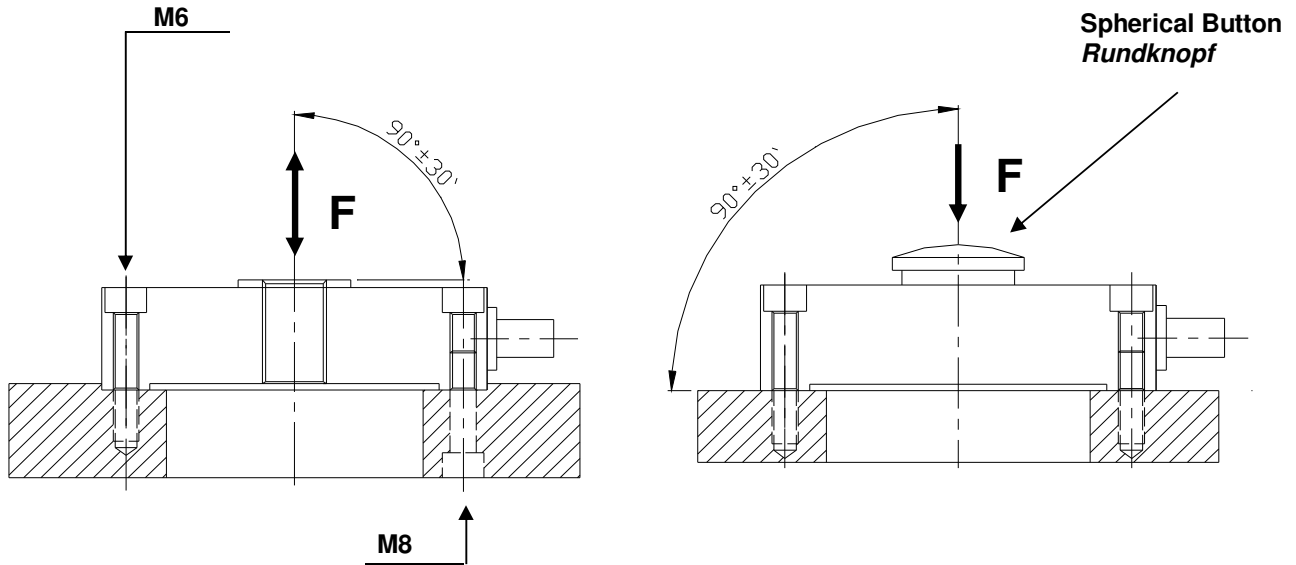
Dimensions in mm  
Abmessungen in mm



Nominal Force F (N) Meßbereich F (N)					Material Material
250	500	1K	2K5	5K	Avional
		10K	25K	50K	Stainless steel rostbeständiger Edelstahl
75K	100K	only compression ausschliesslich Kompression			

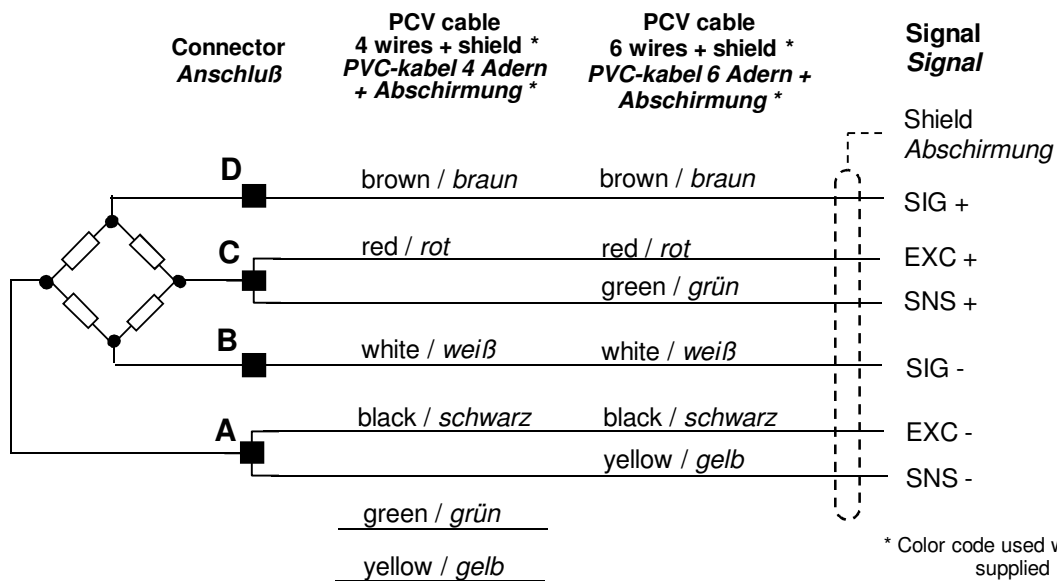
Technical Data		Technische Daten
- Limit Load	200% F	- Grenzlast
- Ultimate Load	> 300% F	- Bruchlast
- Sensitivity	1 mV / V ± 2%	- Empfindlichkeit
- Accuracy	< 0.1 % F	- Genauigkeit
- Repeatability	< 0.1 % F	- Wiederholgenauigkeit
- Combined error	< 0.2 % F	- Totalfehler
- Zero bridge balance	± 1% F	- Nullpunktabweichung
- Temperature effect on zero	± 0.1% F / 10 °C	- Temperatureinfluß auf den Nullpunkt
- Nominal temperature	+10 ... +60 °C	- Nominaltemperaturbereich
- Working temperature	-10 ... +80 °C	- Arbeitstemperaturbereich
- Bridge resistance	700 ohm (8 strain gauges)	- Brückenwiderstand
- Maximum supply voltage	12 Vdc	- Max. Speisespannung
- Protection Level	IP65	- Schutzgrad
- Male connector, 4 poles, Ø18	MIL	- Zwitterstecker, 4 polige, Ø18
- Insulation resistance	> 10 Gohm	- Isolationswiderstand

### ASSEMBLING EXAMPLE EINBAUBEISPIELE



Male connector Zwitterstecker	Suggested Female connector Empfohlen Steckerhülse ( 90° )	
IPT02A8-4PN436	IPT06A8-4S(SR)N436	IPT08EM8-4S

### ELECTRICAL CONNECTION ELEKTRISCHE ANSCHLÜSSE



### ORDER CODE BESTELLCODE

