

Dimensions in mm
 Abmessungen in mm

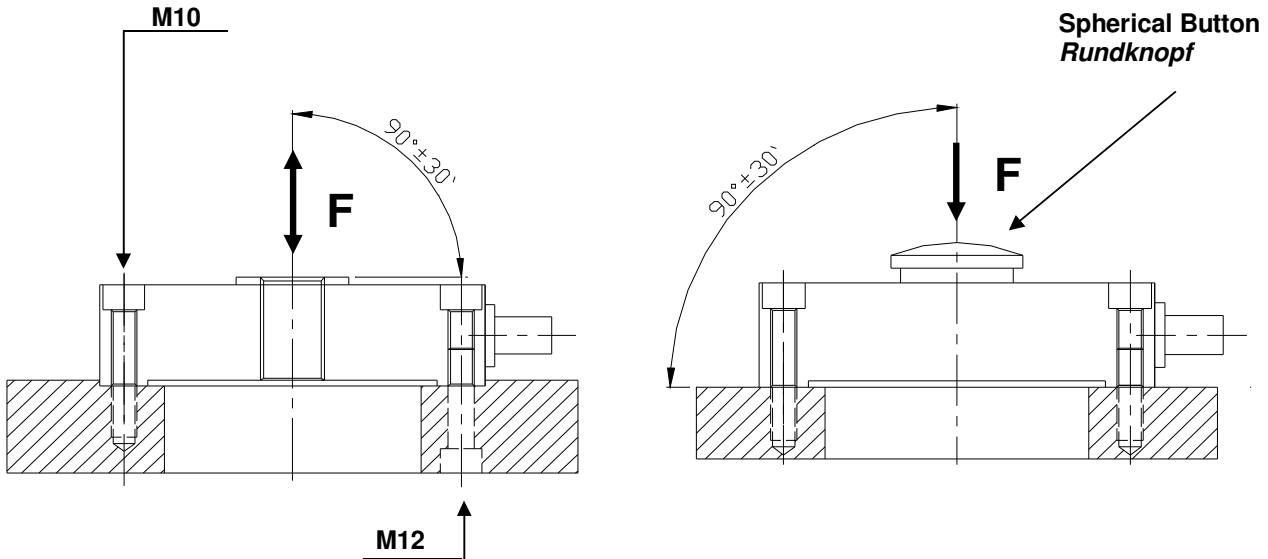
When used in traction please use for fixing only screws type 12.9 made in steel.
 When used in compression screws type 8.8 made in steel are suggested.

*Bei der Nutzung des Kraftmessaufnehmers in Traktion sind zu dessen Befestigung Schrauben der Festigkeitsklasse 12.9 zu verwenden.
 Bei der Nutzung des Kraftmessaufnehmers in Kompression werden zu dessen Befestigung Schrauben mindestens der Festigkeitsklasse 8.8 empfohlen.*

Nominal Force F (N) Meßbereich F (N)			
25K	50K	100K	150K
200K	250K	375K	400K

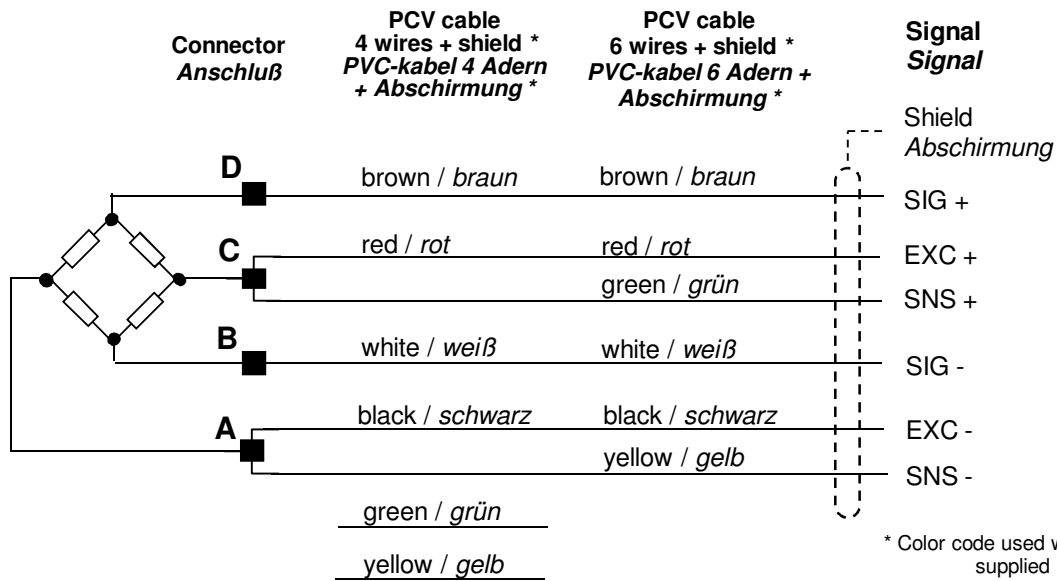
Technical Data		Technische Daten
- Limit Load	200% F	- Grenzlaster
- Ultimate Load	> 300% F	- Bruchlast
- Sensitivity	1.5 mV / V ± 2%	- Empfindlichkeit
- Accuracy	< 0.1 % F	- Genauigkeit
- Repeatability	< 0.1 % F	- Wiederholgenauigkeit
- Combined error	< 0.2 % F	- Totalfehler
- Zero bridge balance	± 1% F	- Nullpunktabweichung
- Temperature effect on zero	± 0.1% F / 10 °C	- Temperatureinfluß auf den Nullpunkt
- Nominal temperature	+10 ... +60 °C	- Nominaltemperaturbereich
- Working temperature	-10 ... +80 °C	- Arbeitstemperaturbereich
- Bridge resistance	700 ohm (8 strain gauges)	- Brückenwiderstand
- Maximum supply voltage	12 Vdc	- Max. Speisespannung
- Protection Level	IP65	- Schutzgrad
- Material	Stainless steel rostbeständiger Edelstahl	- Material
- Male connector, 4 poles, Ø18	MIL	- Zwitterstecker, 4 polige, Ø18
- Insulation resistance	> 10 Gohm	- Isolationswiderstand

**ASSEMBLING EXAMPLE
EINBAUBEISPIELE**



Male connector Zwitterstecker	Suggested Female connector Empfohlen Steckerhülse	
	(90°)	
IPT02A8-4PN436	IPT06A8-4S(SR)N436	IPT08EM8-4S

**ELECTRICAL CONNECTION
ELEKTRISCHE ANSCHLÜSSE**



**ORDER CODE
BESTELLCODE**

