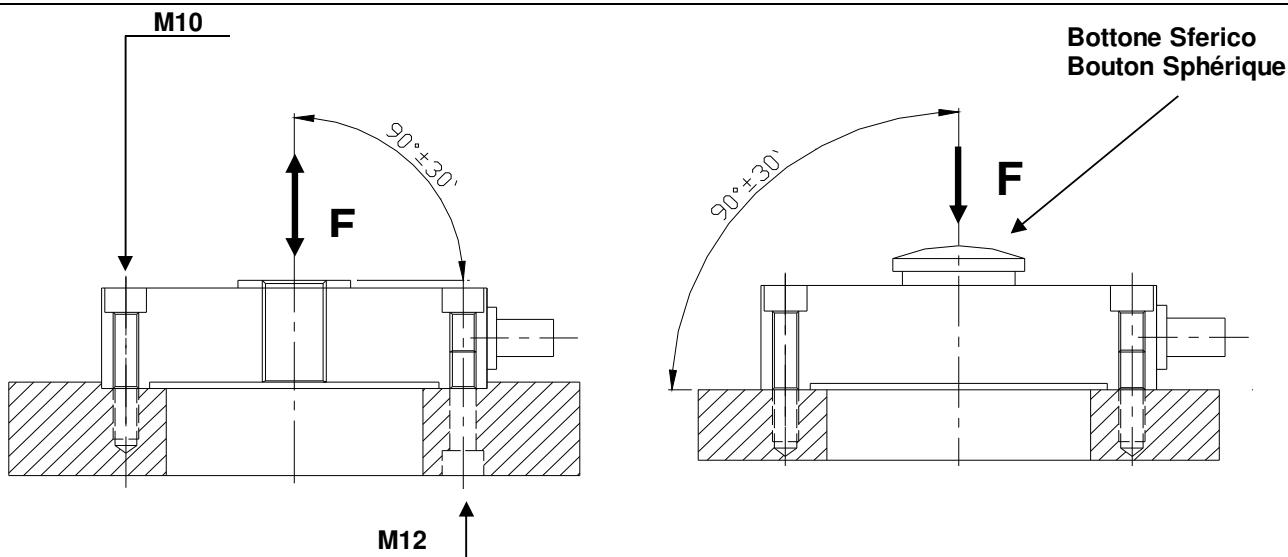


Se utilizzate in trazione è necessario utilizzare per il fissaggio di viti classe 12.9 in acciaio  
 Se utilizzate in compressione si suggerisce l'utilizzo di viti classe 8.8 in acciaio.

Forza Nominale F (N) Force Nominale F (N)			
25K	50K	100K	150K
200K	250K	375K	400K

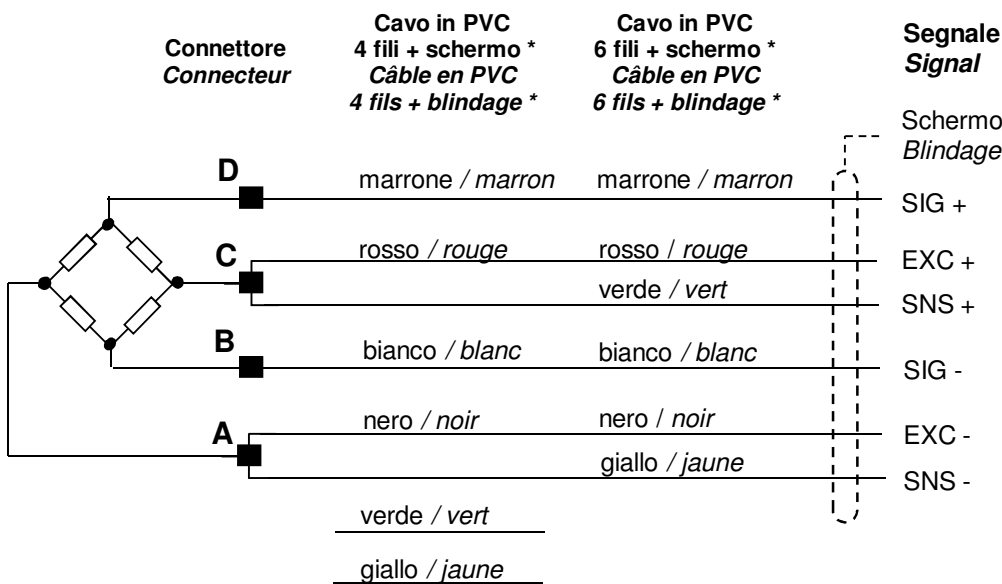
Caratteristiche Tecniche		Caractéristiques Techniques
- Carico limite	200% F	- Charge limité
- Carico di rottura	> 300% F	- Charge de rupture
- Sensibilità	1.5 mV / V ± 2%	- Sensibilité
- Precisione	< 0.1 % F	- Précision
- Ripetibilità	< 0.1 % F	- Répétabilité
- Errore combinato	< 0.2 % F	- Erreur totale
- Sbilanciamento di zero	± 1% F	- Déséquilibre du zéro du pont
- Effetto della temperatura sullo zero	± 0.1% F / 10 °C	- Effet de la température su le zéro
- Temperatura nominale	+10 ... +60 °C	- Température nominale
- Temperatura di lavoro	-10 ... +80 °C	- Température de travail
- Resistenza del ponte	700 ohm (8 strain gauges)	- Résistance du pont
- Tensione di alimentazione massima	12 Vdc	- Valeur maximale d'alimentation
- Livello di protezione	IP65	- Niveau de protection
- Materiale	Acciaio inossidabile	- Matériau
- Connettore maschio, 4 poli, Ø18	Acier inoxydable	- Connecteur mâle, 4 pôles, Ø18
- Resistenza di isolamento	MIL	- Résistance d'Isolation
	> 10 Gohm	

**ESEMPIO DI MONTAGGIO  
EXEMPLE DE MONTAGE**



Connettore maschio <i>Connecteur mâle</i>	Connettore femmina raccomandato <i>Connecteur femelle proposé</i> (90°)	
IPT02A-8-4P-N436	IPT06A-8-4S(SR)-N436	IPT08-EM8-4S

**COLLEGAMENTO ELETTRICO  
CONNEXION ÉLECTRIQUE**



\* Codifica colore utilizzata quando il cavo è fornito da ASA-RT  
\* Codification des couleurs utilisée quand le câble est fourni par ASA-RT

**CODICE ORDINE  
CODIFICATION POUR LA COMMANDE**

