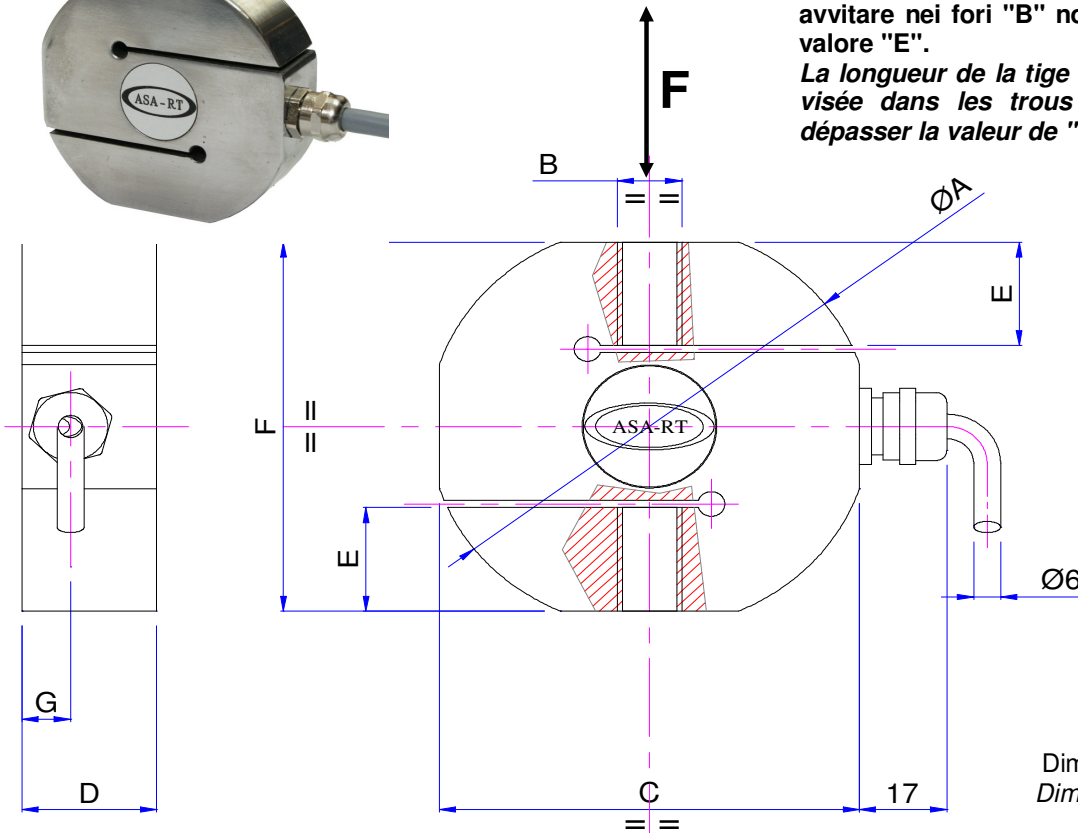


La lunghezza del gambo filettato da avvitare nei fori "B" non deve superare il valore "E".

La longueur de la tige filetée qui doit être visée dans les trous "B", ne doit pas dépasser la valeur de "E".



Dimensioni in mm  
Dimensions en mm

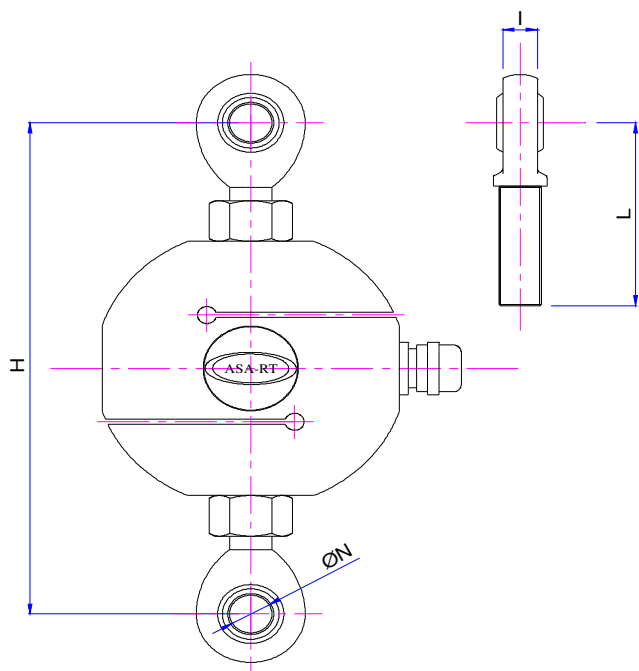
Forza Nominale F (Kg) Force Nominale F (Kg)		A	B	C	D	E	F	G	Sensibilità Sensibilité
250	500	82	M12x1,75	78	25	21	75	7,5	2 mV/V
	1000	82	M12x1,75	78	25	18	75	7,5	2 mV/V
2000	2500	82	M20x1,5	78	30	21	75	9	2 mV/V
5000	7500	102	M24x2	90	45	24	90	12	1 mV/V

**Caratteristiche Tecniche**

**Caractéristiques Techniques**

- Carico limite	150 % F	- Charge limite
- Carico di rottura	> 300 % F	- Charge de rupture
- Precisione	< 0.2 % F	- Précision
- Ripetibilità	< 0.2 % F	- Répétabilité
- Errore combinato	< 0.3 % F	- Erreur totale
- Sbilanciamento di zero	± 1 % F	- Déséquilibre du zéro du pont
- Effetto della temperatura sullo zero	± 0.1% F / 10 °C	- Effet de la température su le zéro
- Temperatura nominale	+10 ... +60 °C   +10 ... +100 °C	- Température nominale
- Temperatura di lavoro	-10 ... +80 °C   -10 ... +130 °C	- Température de travail
- Resistenza del ponte	350 Ohm	- Résistance du pont
- Tensione di alimentazione massima	12 Vdc	- Valeur maximale d'alimentation
- Livello di protezione	IP65	- Niveau de protection
- Materiale	Acciaio inossidabile Acier inoxydable	- Matériau
- Lunghezza cavo	3 m	- Longueur du câble
- Resistenza di isolamento	> 10 Gohm	- Résistance d'Isolation

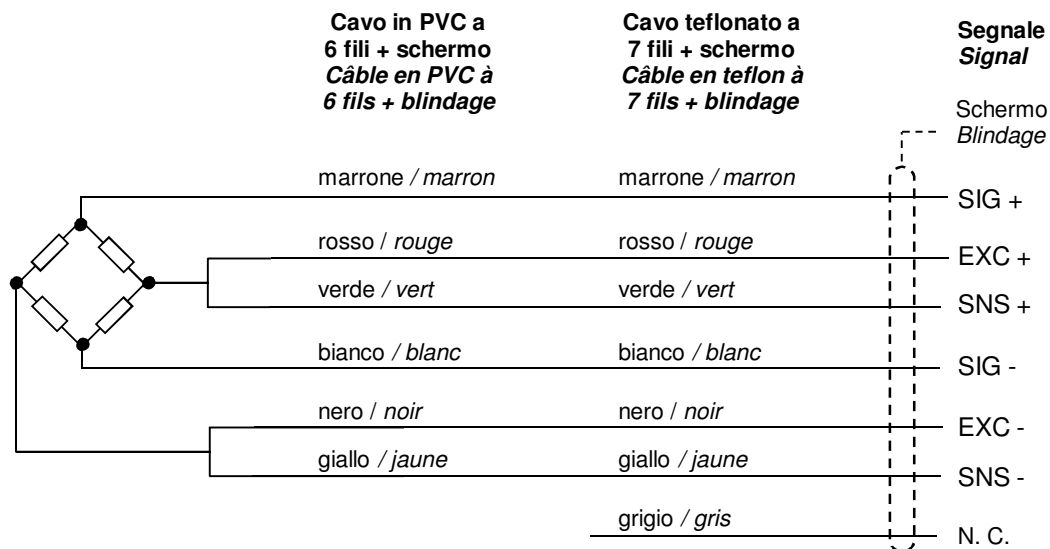
**ESEMPIO DI MONTAGGIO  
EXEMPLE DE MONTAGE**



**Snodi sferici non compresi nella fornitura.  
Rotules sphériques pas inclus.**

Forza Nominale F (Kg) Force Nominale F (Kg)		N	H	I	L
500	1000	12	>147	8,5÷12	54
2000	2500	20	>189	13,5÷18	78
5000	7500	25	>230	18	94

**COLLEGAMENTO ELETTRICO  
CONNEXION ÉLECTRIQUE**



**CODICE ORDINE  
CODIFICATION POUR LA COMMANDE**

