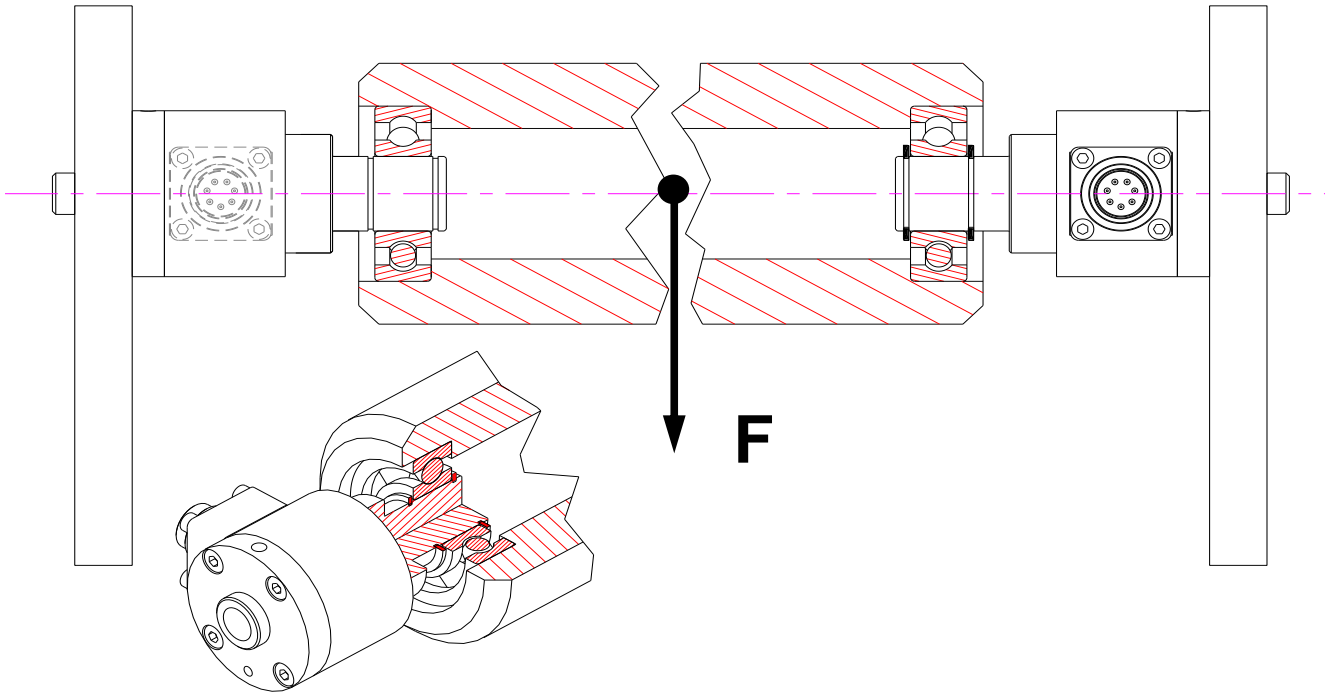


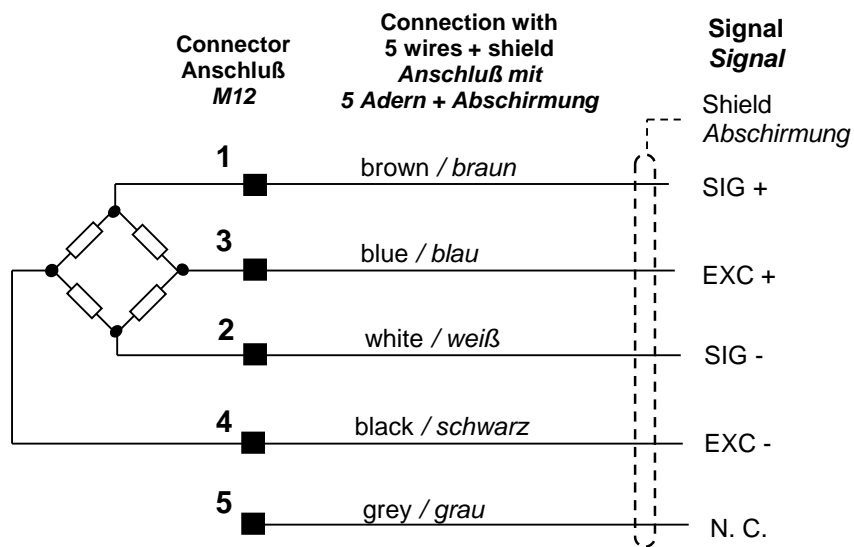
Nominal Force F <i>Meßbereich F</i>		
1000	2000	3000

Technical Data		Technische Daten
- Limit load	120 % F	- Grenzlaster
- Ultimate load	> 200% F	- Bruchlast
- Sensitivity	2 mV / V	- Empfindlichkeit
- Accuracy	< 0.2 % F	- Genauigkeit
- Repeatability	< 0.2 % F	- Wiederholgenauigkeit
- Total error	< 0.3 % F	- Totalfehler
- Zero bridge balance	± 0.5% F	- Nullpunktabweichung
- Temperature effect on zero	± 0,1% F / 10 °C	- Temperatureinfluß auf den Nullpunkt
- Nominal temperature	+10 ...+60 °C	- Nominaltemperaturbereich
- Working temperature	-10 ...+80 °C	- Arbeitstemperaturbereich
- Bridge resistance	350 ohm	- Brückenwiderstand
- Maximum supply voltage	12 Vdc	- Max. Speisespannung
- Protection Level	IP54	- Schutzgrad
- Material	Stainless steel <i>rostbeständiger Edelstahl</i>	- Material
- Connector	M12	- Anschlußstecker
- Insulation resistance	> 10 Gohm	- Isolationswiderstand

**ASSEMBLING EXAMPLE  
EINBAUBEISPIELE**



**ELECTRICAL CONNECTION  
ELEKTRISCHE ANSCHLÜSSE**



**ORDER CODE  
BESTELLCODE**

