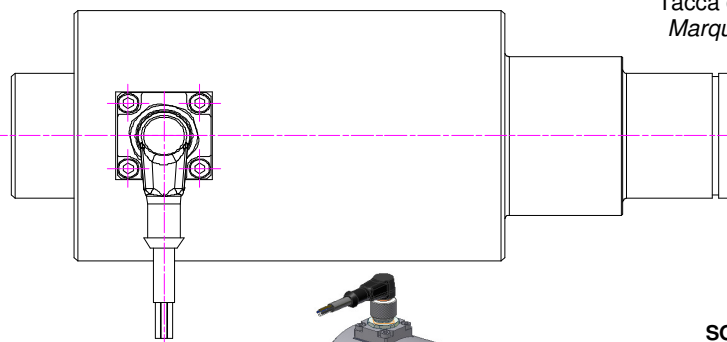


Dimensioni in mm
 Dimensions en mm

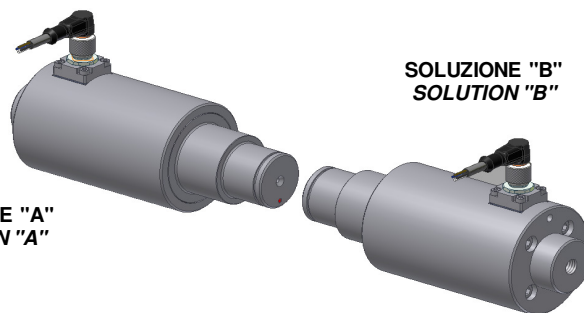
Tacca di riferimento
 Marque de repère



Forza Nominale F Force Nominale F		
1000	2000	3000

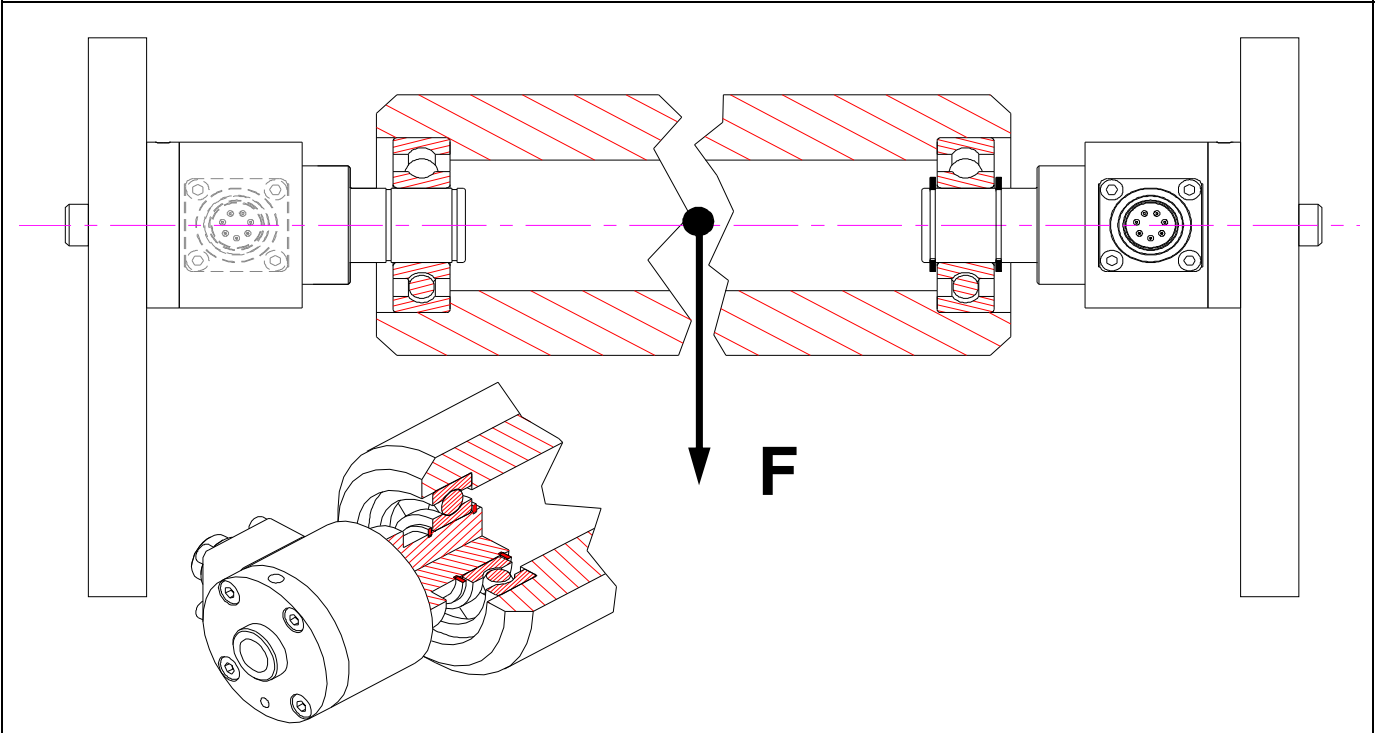
SOLUZIONE "A"
 SOLUTION "A"

SOLUZIONE "B"
 SOLUTION "B"

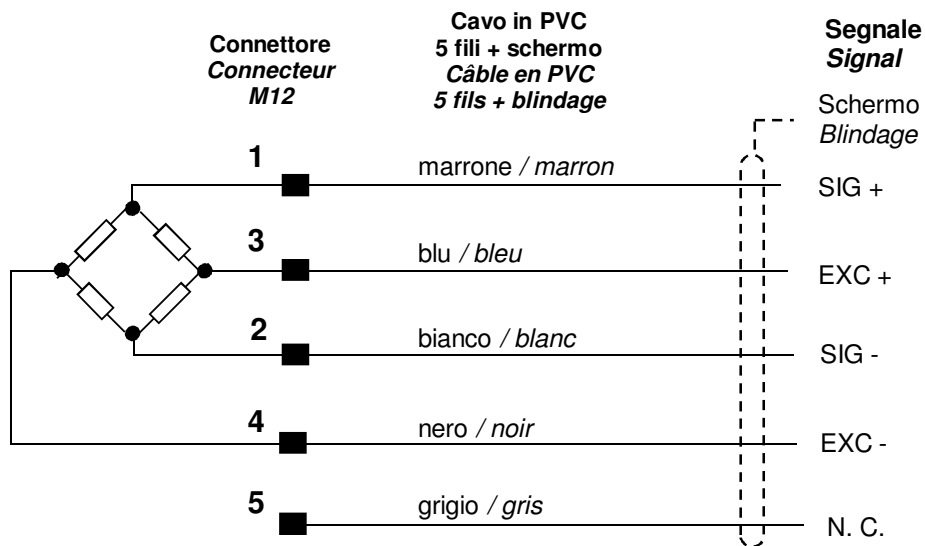


Caratteristiche Tecniche		Caractéristiques Techniques
- Carico limite	120 % F	- Charge limite
- Carico di rottura	> 200% F	- Charge de rupture
- Sensibilità	2 mV / V	- Sensibilité
- Precisione	< 0.2 % F	- Précision
- Ripetibilità	< 0.2 % F	- Répétabilité
- Errore combinato	< 0.3 % F	- Erreur totale
- Sbilanciamento di zero	± 0.5% F	- Déséquilibre du zéro du pont
- Effetto della temperatura sullo zero	± 0,1% F / 10 °C	- Effet de la température su le zéro
- Temperatura nominale	+10 ...+60 °C	- Température nominale
- Temperatura di lavoro	-10 ...+80 °C	- Température de travail
- Resistenza nominale del ponte	350 ohm	- Résistance nominale du pont
- Tensione di alimentazione massima	12 Vdc	- Valeur maximale d'alimentation
- Livello di protezione	IP54	- Niveau de protection
- Materiale	Acciaio inossidabile Acier inoxydable	- Matériau
- Connettore maschio, 5 poli	M12	- Connecteur mâle, 5 pôles
- Resistenza di isolamento	> 10 Gohm	- Résistance d'isolation

ESEMPIO DI MONTAGGIO
EXEMPLE DE MONTAGE



COLLEGAMENTO ELETTRICO
CONNEXION ÉLECTRIQUE



CODICE ORDINE
CODIFICATION POUR LA COMMANDE

