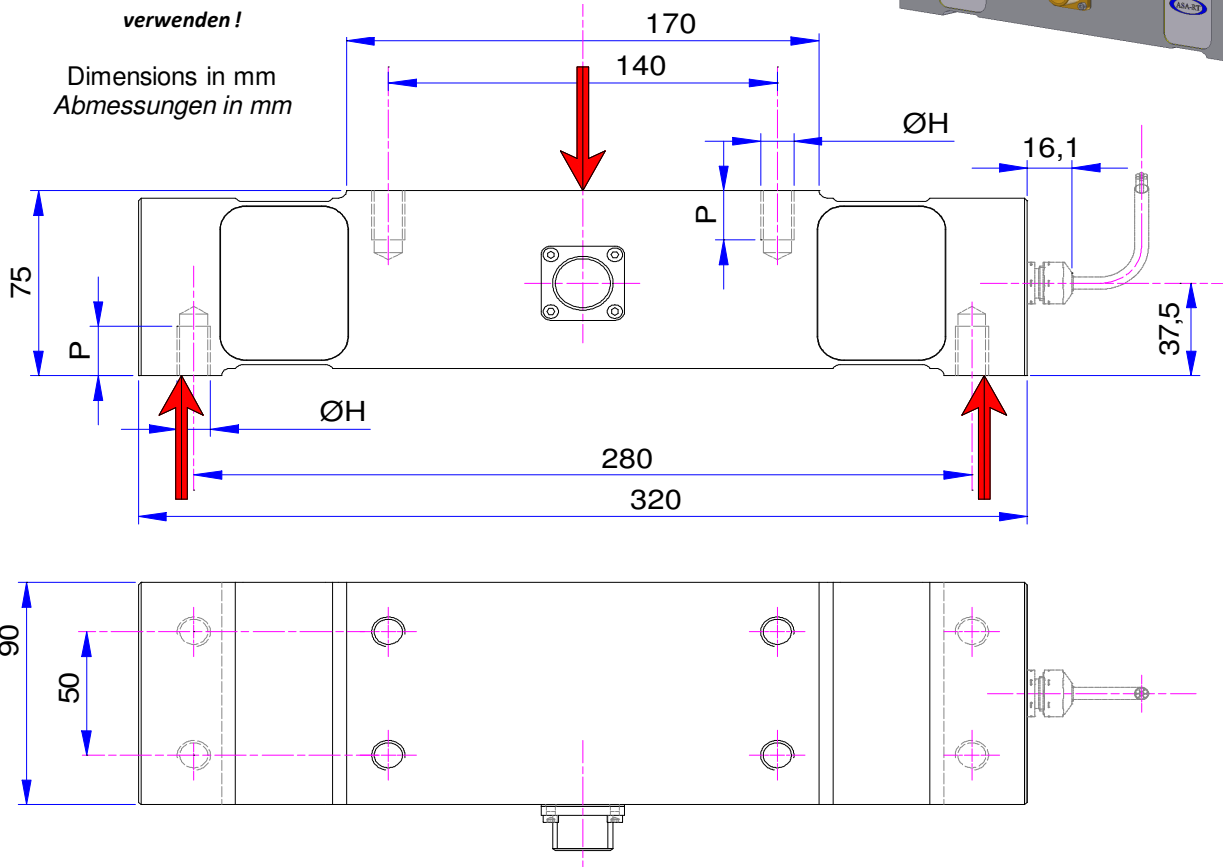
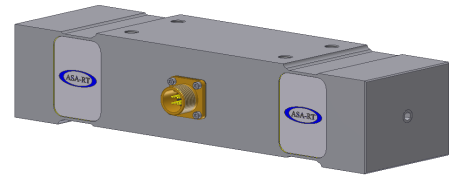


Use for fixing only screws type 12.9
 made in steel !

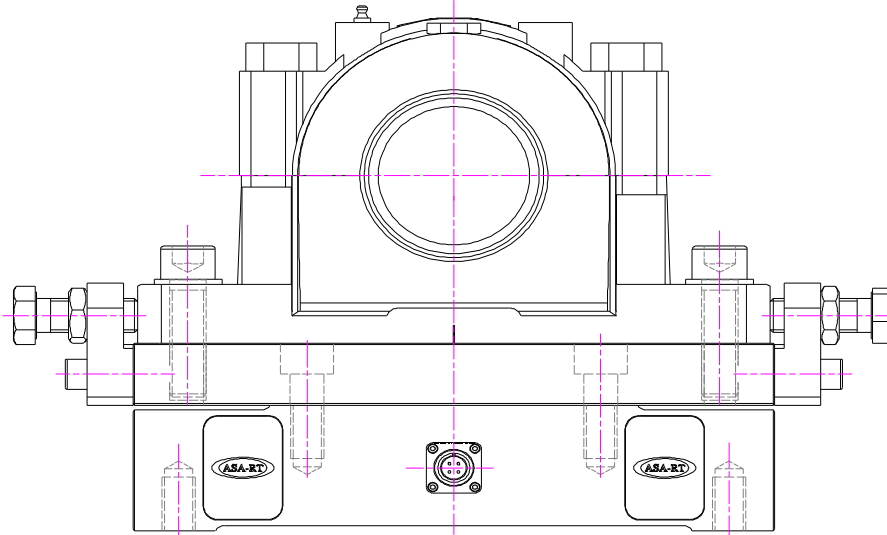
Zur Befestigung ausschliesslich
 Stahlschrauben der Güte 12.9
 verwenden !



Nominal Force F (kN) Meßbereich F (kN)								ØH	P
5	10	15	20	25	30	40	50	M12 x 1.75	20
	60	75	100	150	200	250	300	M18 x 2.5	28

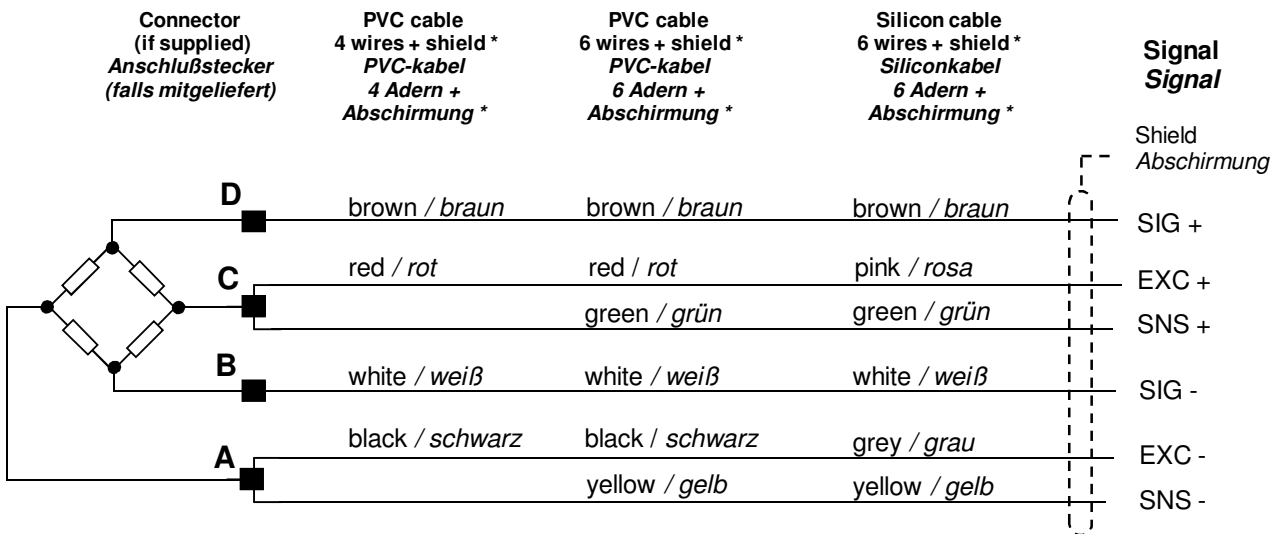
Technical Data		Technische Daten
- Limit load	150% F	- Grenzlaster
- Ultimate load	> 200% F	- Bruchlast
- Sensitivity	1 mV / V ± 1 %	- Empfindlichkeit
- Accuracy	< 0.1 % F	- Genauigkeit
- Repeatability	< 0.1 % F	- Wiederholgenauigkeit
- Total error	< 0.2 % F	- Totalfehler
- Zero bridge balance	± 1% F	- Nullpunktabweichung
- Temperature effect on zero	± 0.1% F / 10 °C	- Temperatureinfluß auf den Nullpunkt
- Nominal temperature	+10 ... +60 °C	- Nominaltemperaturbereich
- Working temperature	-10 ... +80 °C	- Arbeitstemperaturbereich
- Bridge resistance	175 ohm	- Brückenwiderstand
- Maximum supply voltage	12 Vdc	- Max. Speisespannung
- Protection level	IP65	- Schutzgrad
- Material	Stainless Steel rostbeständiger Edelstahl	- Material
- Connector male, 4 pins, Ø27	MIL	- Zwitterstecker, 4-polige, Ø27

**ASSEMBLING EXAMPLE
EINBAUBEISPIELE**



Male connector Zwitterstecker	Suggested Female connector Empfohlen Steckerhülse (90°)	
IT3102A-14S-2PB1	---	IT3108A-14S-2SN1-B1

**ELECTRICAL CONNECTION
ELEKTRISCHE ANSCHLÜSSE**



*Color code used when the cable is also supplied by ASA-RT
 *Farbcode wenn die Kabel ebenfalls von ASA-RT geliefert werden.

green / grün
 yellow / gelb

**ORDER CODE
BESTELLCODE**

