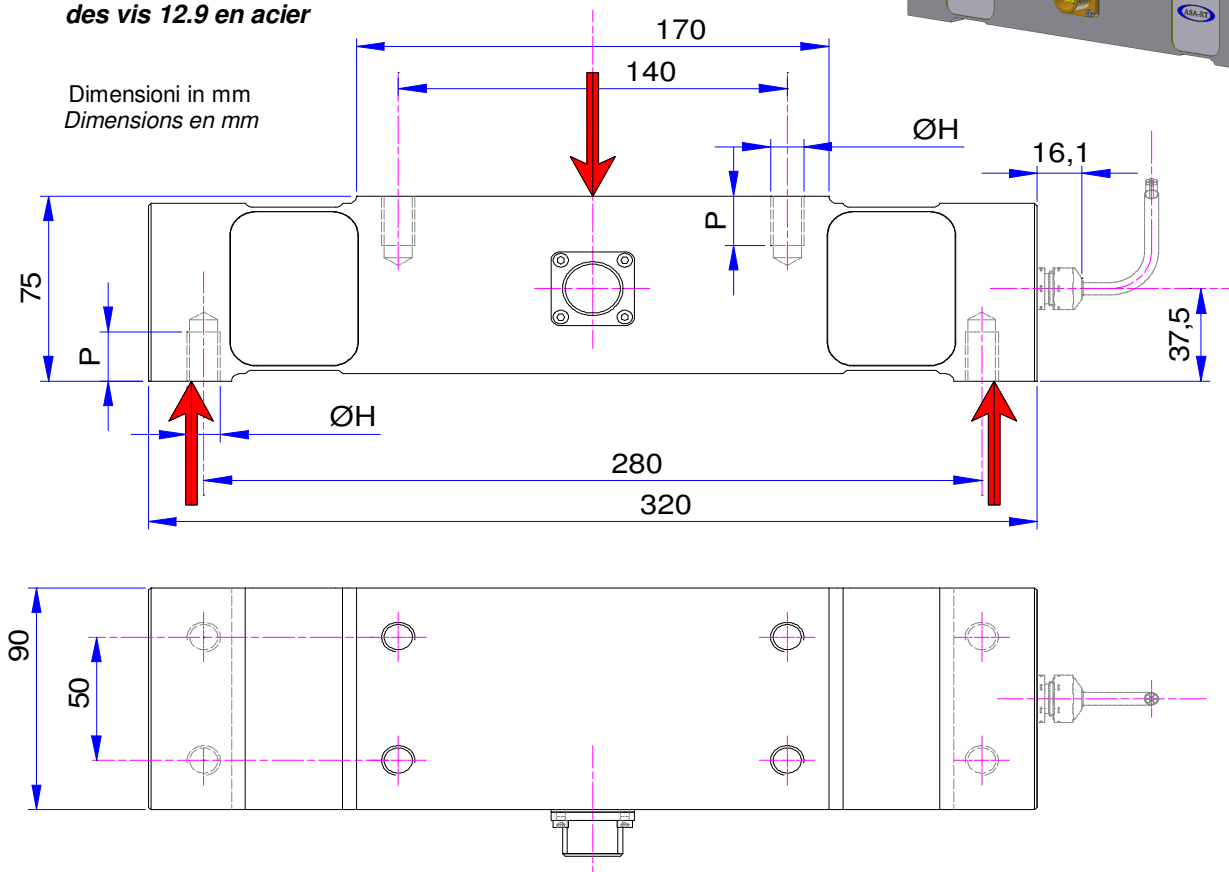
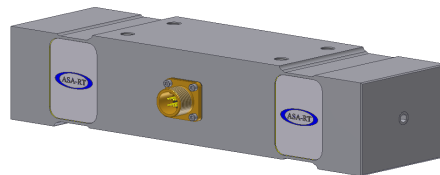


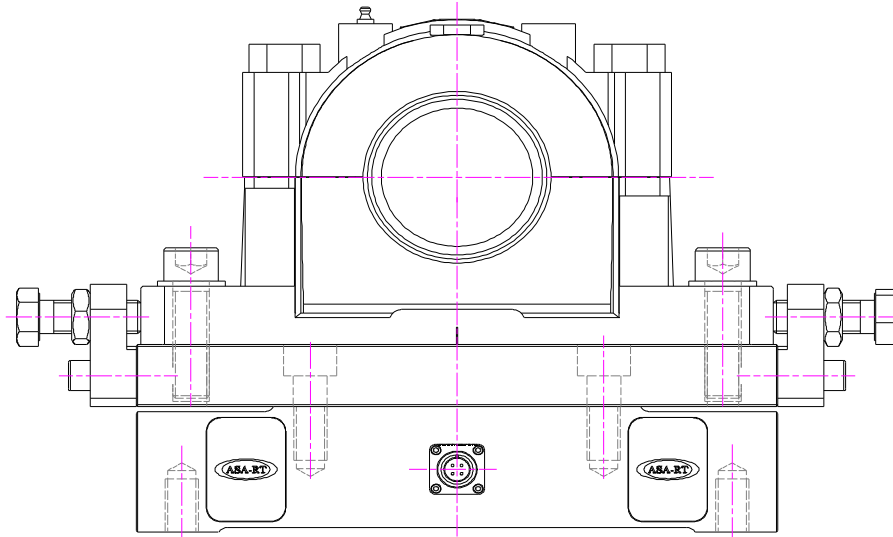
Utilizzare per il fissaggio
viti 12.9 in acciaio
Utiliser pour le fixage
des vis 12.9 en acier



Forza Nominale F (kN) Force Nominale F (kN)								ØH	P
5	10	15	20	25	30	40	50	M12 x 1.75	20
	60	75	100	150	200	250	300	M18 x 2.5	28

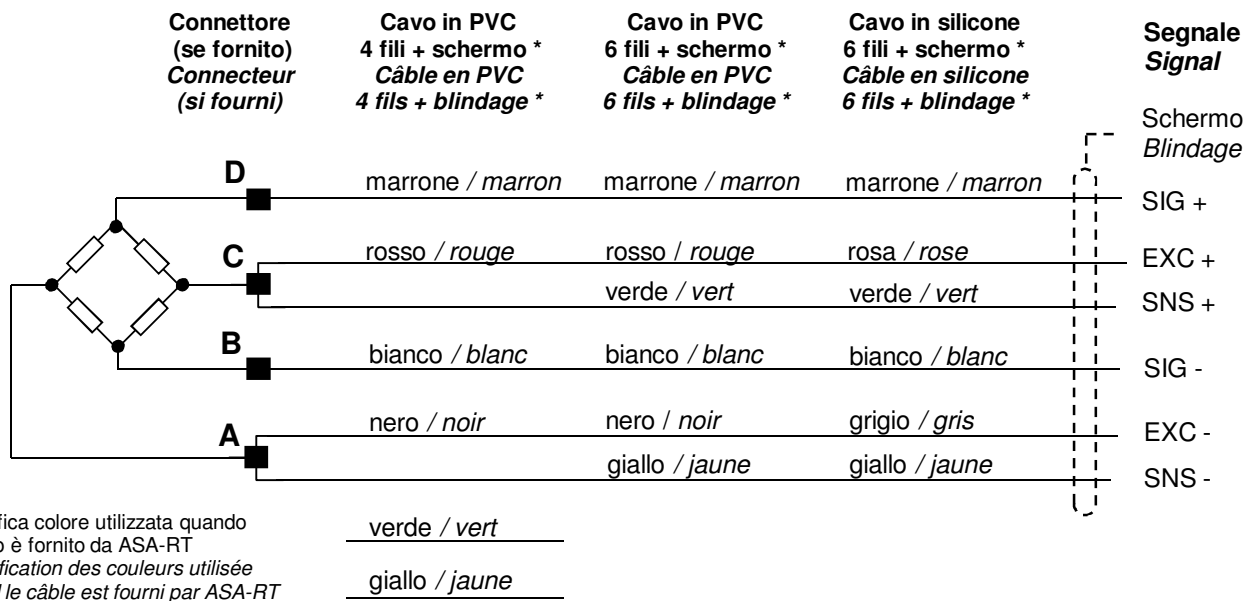
Caratteristiche Tecniche		Caractéristiques Techniques
- Carico limite	150% F	- Charge limite
- Carico di rottura	> 200% F	- Charge de rupture
- Sensibilità	1 mV / V ± 1 %	- Sensibilité
- Precisione	< 0.1 % F	- Précision
- Ripetibilità	< 0.1 % F	- Répétabilité
- Errore combinato	< 0.2 % F	- Erreur totale
- Sbilanciamento di zero	±1% F	- Déséquilibre du zéro du pont
- Effetto della temperatura sullo zero	± 0.1% F / 10 °C	- Effet de la température su le zéro
- Temperatura nominale	+10 ... +60 °C	- Température nominale
- Temperatura di lavoro	-10 ... +80 °C	- Température de travail
- Resistenza del ponte	175 ohm	- Résistance du pont
- Tensione di alimentazione massima	12 Vdc	- Valeur maximale d'alimentation
- Livello di protezione	IP65	- Niveau de protection
- Materiale	Acciaio inossidabile Acier inoxydable	- Matériau
- Connettore maschio, 4 pins, Ø27	MIL	- Connecteur mâle, 4-pins, Ø27

ESEMPIO DI MONTAGGIO
EXEMPLE DE MONTAGE



Connettore maschio <i>Connecteur mâle</i>	Connettore femmina suggerito <i>Connecteur femelle conseillé</i>	
		(90°)
IT3102A-14S-2PB1	---	IT3108A-14S-2SN1-B1

COLLEGAMENTO ELETTRICO
CONNEXION ÉLECTRIQUE



CODICE ORDINE
CODIFICATION POUR LA COMMANDE

