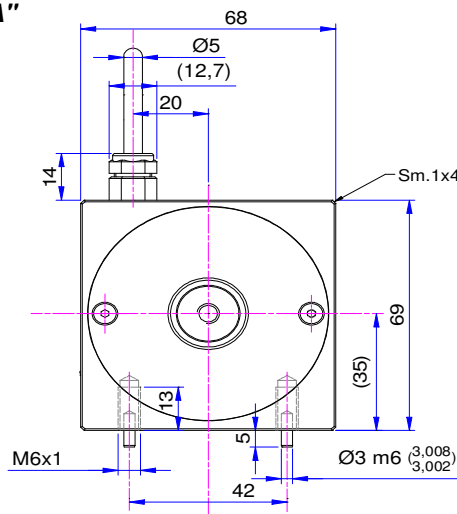
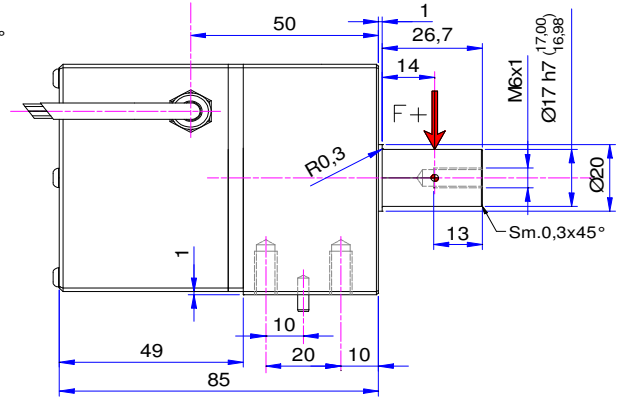
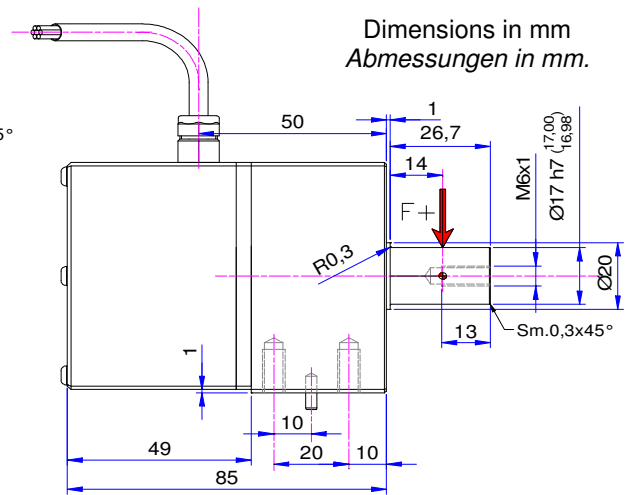


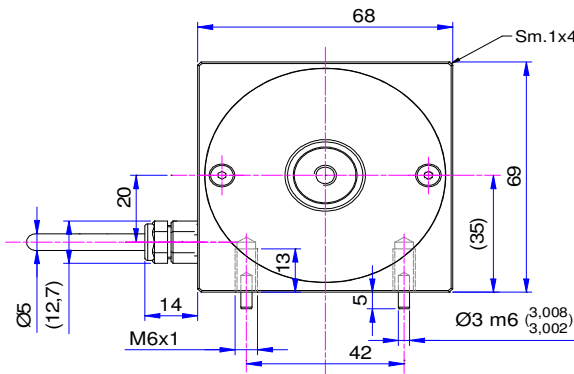
**SOLUTION "A"**  
**AUSFÜHRUNG "A"**



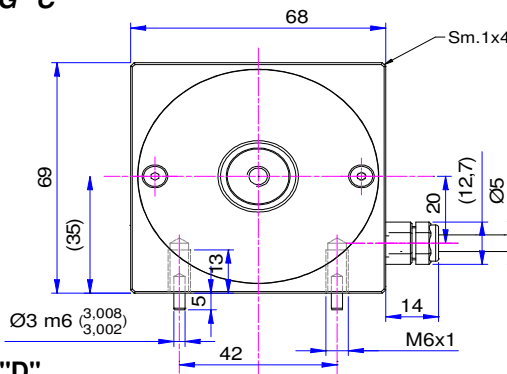
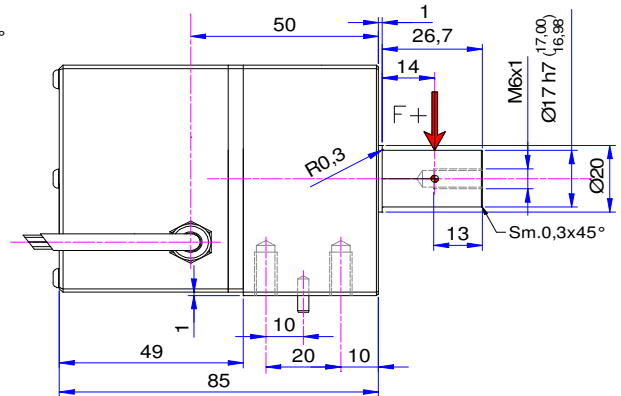
**SOLUTION "B"**  
**AUSFÜHRUNG "B"**



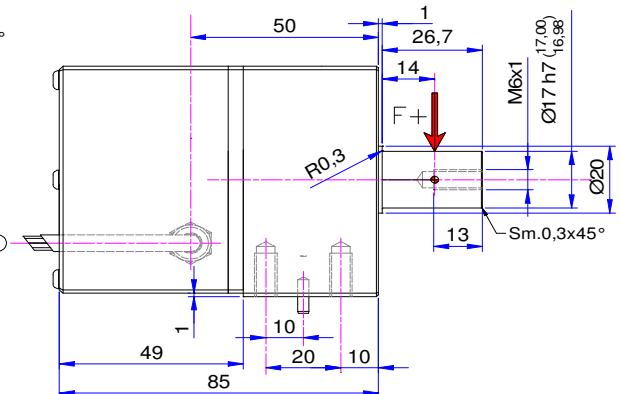
Dimensions in mm  
 Abmessungen in mm.

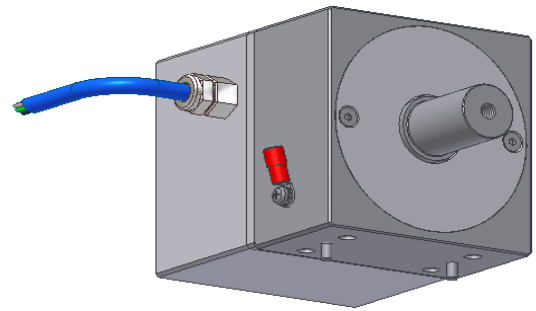


**SOLUTION "C"**  
**AUSFÜHRUNG "C"**



**SOLUTION "D"**  
**AUSFÜHRUNG "D"**

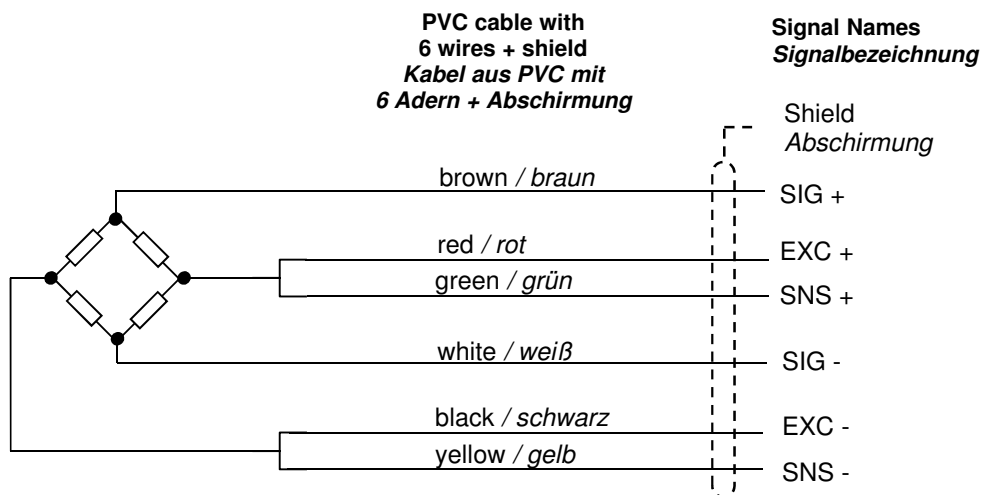




Nominal Force F (N) Messbereich F (N)			Material Material
50	100	150	Avional
250	350	500	Steel / Stahl

Technical Data	Technische Eigenschaften	
- Limit Load	2 x F	- Grenzlast
- Ultimate Load	5 x F	- Bruchlast
- Sensitivity	0.6 mV / V	- Empfindlichkeit
- Accuracy	< 0.2 % F	- Genauigkeit
- Repeatability	< 0.2 % F	- Wiederholgenauigkeit
- Combined error	< 0.5 % F	- Totalfehler
- Zero bridge balance	± 1 % F	- Nullpunktabweichung
- Temperature effect on zero	± 0.1% F / 10 °C	- Temperatureinfluß auf den Nullpunkt
- Nominal temperature	+10 ... +60 °C	- Nominaltemperaturbereich
- Working temperature	-10 ... +80 °C	- Arbeitstemperaturbereich
- Bridge resistance	175 ohm	- Brückenwiderstand
- Maximum supply voltage	12 Vdc	- Max. Speisespannung
- Protection level	IP54	- Schutzgrad
- Output cables	PVC	- Ausgangskabel
- Weight	1600 ÷ 2000 g	- Gewicht

**ELECTRICAL CONNECTION  
ELEKTRISCHE ANSCHLÜSSE**



**ORDER CODE  
BESTELLCODE**

