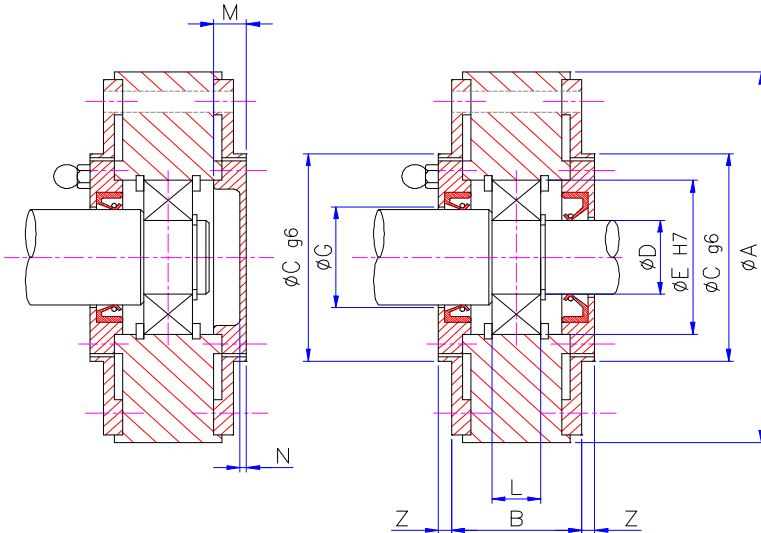


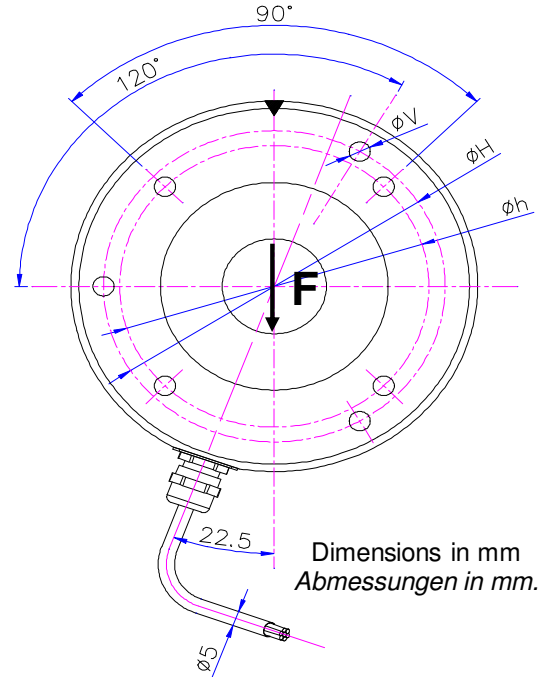
Ex II 1G Ex ia IIC T6 Ga

Ex II 1D Ex ia IIIC T85 °C Da



SOLUTION "A"
AUSFÜHRUNG "A"

SOLUTION "B"
AUSFÜHRUNG "B"



Dimensions in mm
 Abmessungen in mm.

Type Typ	Nominal Force F Meßbereich F							A	B	C	h	H	D	E	L	G	V	Z
	1500N	1000N	750N	500N	350N	250N	150N											
ATB-P25 / X				500N	350N	250N	150N						12	32	10	16		
ATB-P50 / X			750N	500N	350N	250N	150N	104	32	60	75	90	15	35	11	20	6,5	3
ATB-P100 / X		1000N	750N	500N	350N	250N	150N						17	40	12	22		
ATB-P150 / X	1500N	1000N	750N	500N	350N	250N	150N	125	40	70	95	105	25	52	15	32	6,5	4
ATB-P300 / X	6000N	4500N	3000N	2000N	1500N	1000N	750N	175	57	100	135	150	35	80	21	45	9	4

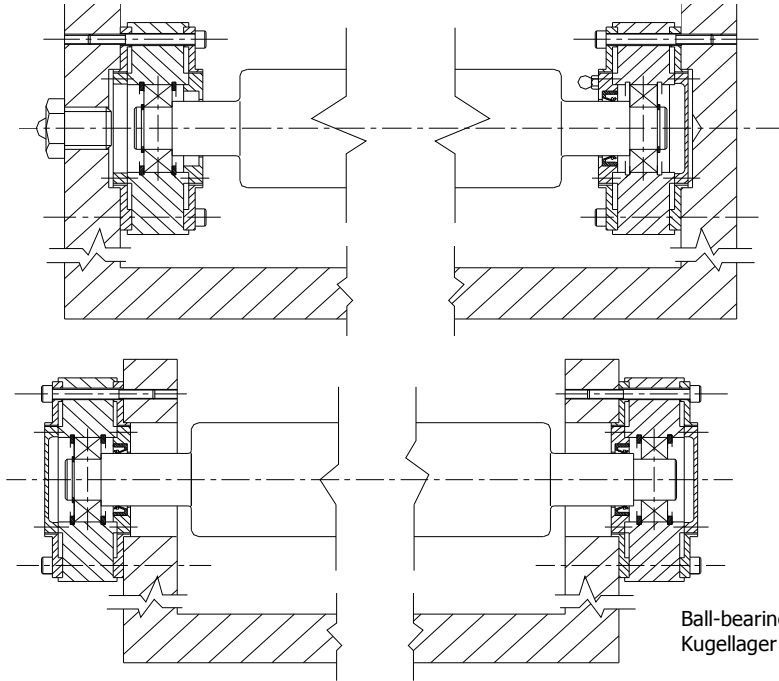
Technical Data

Technische Daten

- Limit load	200% F	- Grenzlaster
- Ultimate load	> 500% F	- Bruchlast
- Sensitivity	1,2 ... 1,4 mV / V	- Empfindlichkeit
- Accuracy	< 0,2 % F	- Genauigkeit
- Repeatability	< 0,2 % F	- Wiederholgenauigkeit
- Total error	< 0,3 % F	- Totalfehler
- Zero bridge balance	± 1% F	- Nullpunktabweichung
- Temperature effect on zero	± 0.1% F / 10 °C	- Temperatureinfluß auf den Nullpunkt
- Nominal temperature	+10 ... +60 °C	- Nominaltemperaturbereich
- Working temperature	-10 ... +60 °C	- Arbeitstemperaturbereich
- Bridge resistance	350 ohm	- Brückenwiderstand
- Maximum supply voltage	8 Vdc	- Max. Speisespannung
- Protection level	IP54	- Schutzgrad
- Material	Stainless steel	- Material
- Output cable	rostbeständiger Edelstahl	- Ausgangskabel
- Insulation resistance	in PVC	- Isolationswiderstand
	> 10 Gohm	

**ASSEMBLING EXAMPLE
EINBAUBEISPIELE**



Automatic greasing
Automatische
Schmierung



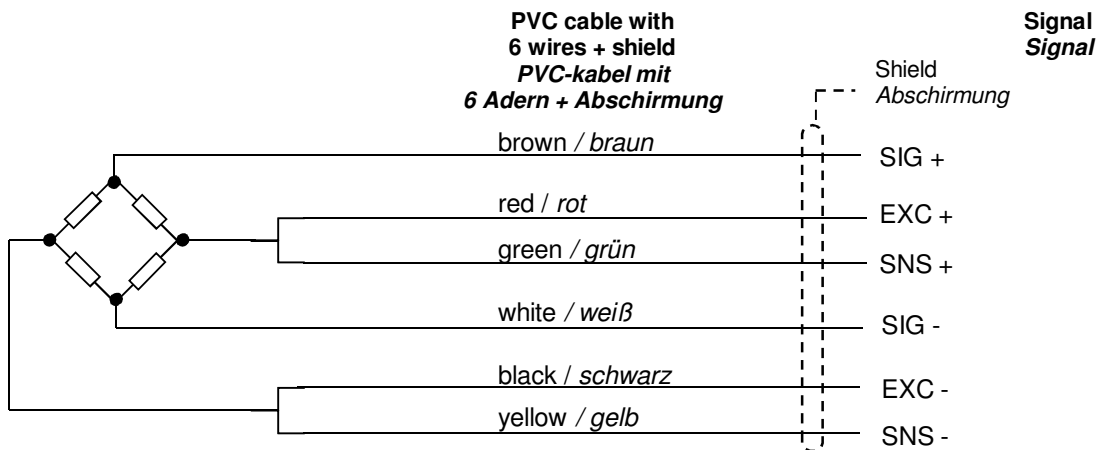
Hand greasing
Manuelle Schmierung

Ball-bearings - Roll = not included
Kugellager = nicht im Lieferumfang enthalten

**MARKING
KENNZEICHNUNG**

ASA-RT s.r.l. Via Monginevro 262/7 10142 - Torino - ITALY www.asa-rt.com	 0948	Type ATB-P100/1500/XAIN6P10 Serial Number 120115 / 3
 II 1G Ex ia IIC T6 Ga II 1D Ex ia IIIC T85°C Da -10 °C < Tamb < +60 °C	TÜV IT 12 ATEX 046 rev. 3 Ui=20V, Pi=1,45W, Ii=290mA, Ci=3nF, Li=1uH	

**ELECTRICAL CONNECTION
ELEKTRISCHE ANSCHLÜSSE**



**ORDER CODE
BESTELLCODE**

