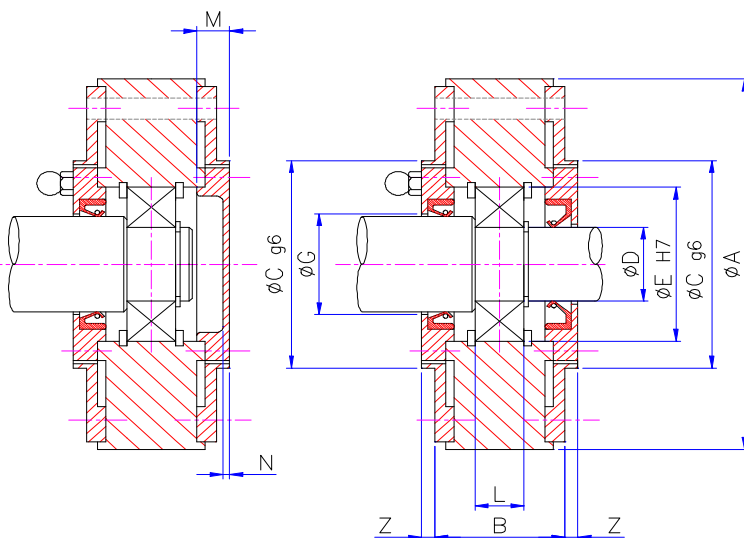


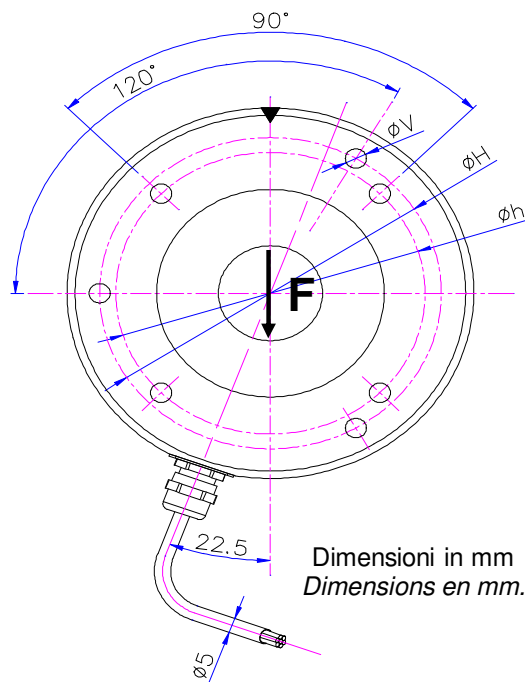
II 1G Ex ia IIC T6 Ga

II 1D Ex ia IIIC T85 °C Da



SOLUZIONE "A"
SOLUTION "A"

SOLUZIONE "B"
SOLUTION "B"



Dimensioni in mm
 Dimensions en mm.

Tipo Type	Forza Nominale F Force Nominale F							A	B	C	h	H	D	E	L	G	V	Z
	1500N	1000N	750N	500N	350N	250N	150N											
ATB-P25 / X				500N	350N	250N	150N						12	32	10	16		
ATB-P50 / X			750N	500N	350N	250N	150N	104	32	60	75	90	15	35	11	20	6,5	3
ATB-P100 / X		1000N	750N	500N	350N	250N	150N						17	40	12	22		
ATB-P150 / X	1500N	1000N	750N	500N	350N	250N	200N	125	40	70	95	105	25	52	15	32	6,5	4
ATB-P300 / X	6000N	4500N	3000N	2000N	1500N	1000N	750N	175	57	100	135	150	35	80	21	45	9	4

Caratteristiche Tecniche

Caractéristiques Techniques

- Carico limite
- Capacità di sovraccarico
- Sensibilità
- Precisione
- Ripetibilità
- Errore combinato
- Sbilanciamento di zero
- Effetto della temperatura sullo zero
- Temperatura nominale
- Temperatura di lavoro
- Resistenza del ponte
- Tensione di alimentazione massima
- Livello di protezione
- Materiale
- Cavo uscente
- Resistenza di isolamento

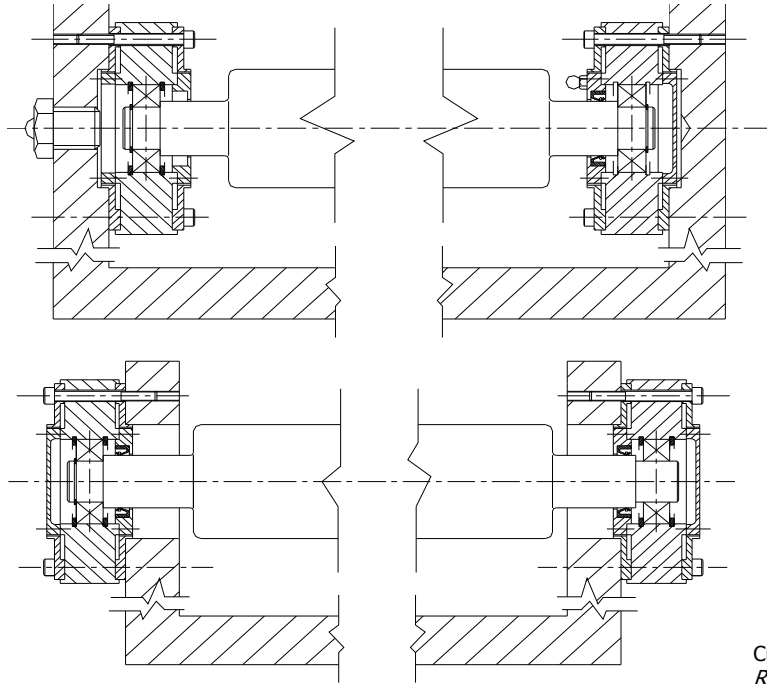
200% F
 > 500% F
 1,2 ... 1,4 mV / V
 < 0,2 % F
 < 0,2 % F
 < 0,3 % F
 ± 1% F
 ± 0.1% F / 10 °C
 +10 ... +60 °C
 -10 ... +60 °C
 350 ohm
 8 Vdc
 IP54
 Acciaio inossidabile
 Acier inoxydable
 in PVC / en PVC
 > 10 Gohm

- Charge limite
- Capacité de surcharge
- Sensibilité
- Précision
- Répétabilité
- Erreur totale
- Déséquilibre du zéro du pont
- Effet de la température su le zéro
- Température nominale
- Température de travail
- Résistance du pont
- Valeur maximale d'alimentation
- Niveau de protection
- Matériau
- Câble sortant
- Résistance d'Isolation

ESEMPIO DI MONTAGGIO
EXEMPLE DE MONTAGE

Ingrassaggio automatico
Graissage automatique

Ingrassaggio manuale
Graissage manuel



Cuscinetto - Rullo = esclusi
Roulement - Rouleau = exclus

ETICHETTATURA
ÉTIQUETAGE

ASA-RT s.r.l.
Via Monginevro 262/7
10142 - Torino - ITALY
www.asa-rt.com



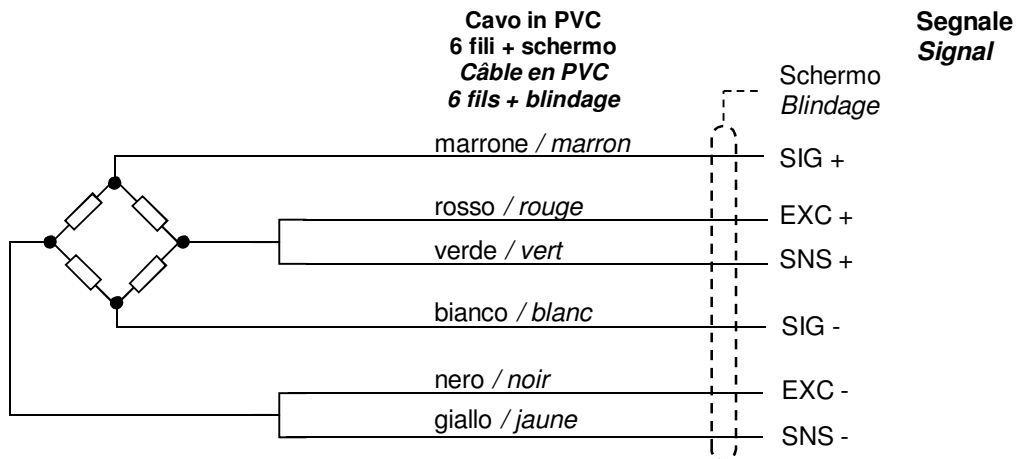
Type ATB-P100/1500/XAIN6P10
Serial Number 120115 / 3



II 1G Ex ia IIC T6 Ga
II 1D Ex ia IIIC T85°C Da
-10 °C < Tamb < +60 °C

TÜV IT 12 ATEX 046 rev. 3
Ui=20V, Pi=1,45W, Ii=290mA, Ci=3nF, Li=1uH

COLLEGAMENTO ELETTRICO
CONNEXION ÉLECTRIQUE



CODICE ORDINE
CODIFICATION POUR LA COMMANDE

