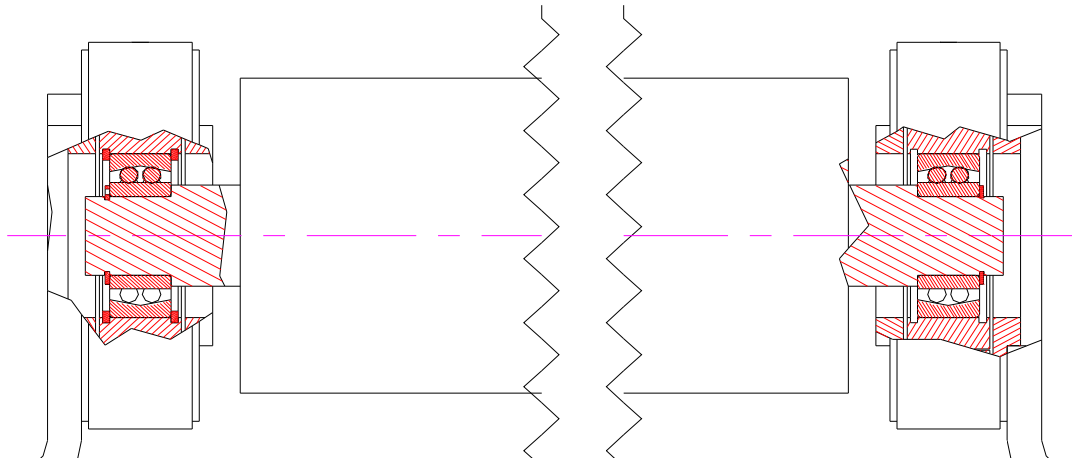


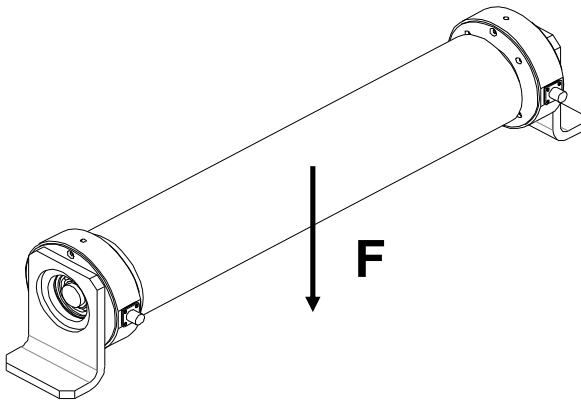
Type Typ	Nominal Force F Meßbereich F							A	B	C	Z	H	V	Ball-Bearing Kugellager			
	1500N	1000N	750N	500N	350N	200N	150N							D	E	L	
ATB-PC150	1500N	1000N	750N	500N	350N	200N	150N	123	42	70	4	95	7	25	52	18	2205E
ATB-PC300		3000N	2000N	1500N	1000N	750N		158	56	100	4	135	9	40	80	23	2208E
ATB-PC600		10000N	6000N	3000N	2000N	1000N		199	64	130	4	175	11	60	110	28	2212E

Technical Data	Technische Eigenschaften	
- Limit Load	200% F	- Grenzlaster
- Ultimate Load	> 500% F	- Bruchlast
- Sensitivity	1 mV/V	- Empfindlichkeit
- Accuracy	< 0,2 % F	- Genauigkeit
- Repeatability	< 0,2 % F	- Wiederholgenauigkeit
- Combined error	< 0,5 % F	- Totalfehler
- Zero bridge balance	$\pm 1 \% F$	- Nullpunktabweichung
- Temperature effect on zero	$\pm 0,1 \% F / 10 \text{ }^\circ\text{C}$	- Temperatureinfluß auf den Nullpunkt
- Nominal temperature	+10 ... +60 °C	- Nominaltemperaturbereich
- Working temperature	+10 ... +120 °C	- Arbeitstemperaturbereich
- Bridge resistance	350 Ohm	- Brückenwiderstand
- Maximum supply voltage	12 Vdc	- Max. Speisespannung
- Protection Level	IP54	- Schutzgrad
- Material	Steel or stainless steel	- Material
- Displacement at the nominal force	< 0.07 mm	- Abweichung von der Nominalkraft
- 90° Displacement at the nominal force	< 0.01 mm	- Abweichung um 90° auf die Nominalkraft
- Insulation resistance	> 10 Gohm	- Isolationswiderstand

**ASSEMBLING EXAMPLE
EINBAUBEISPIELE**

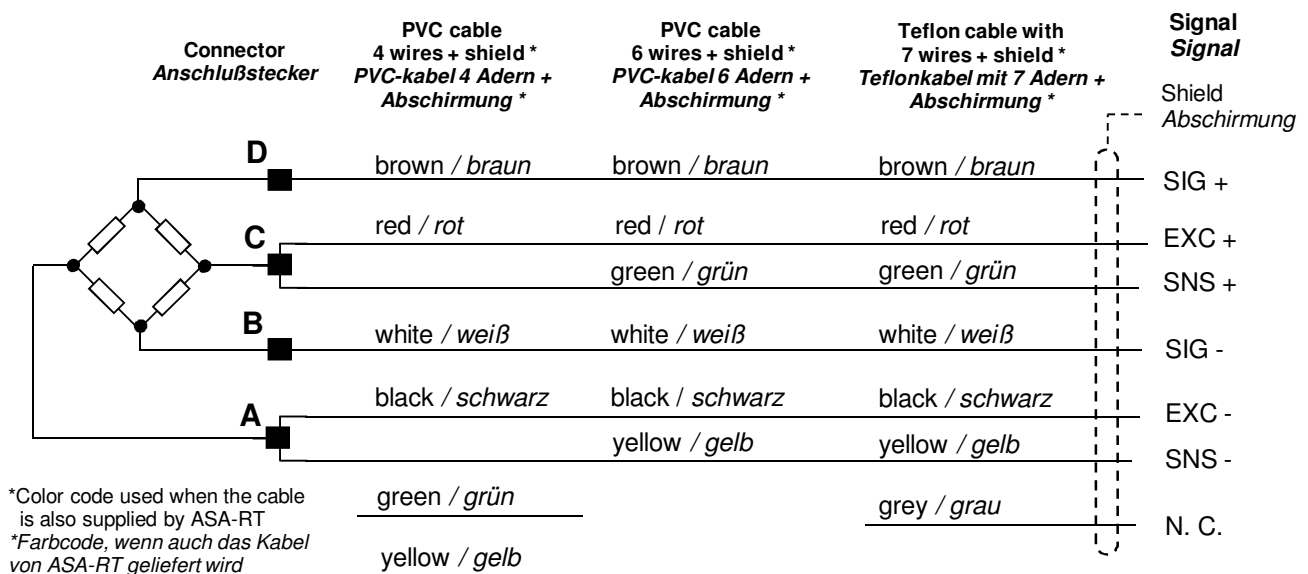


Ball-bearings - Roll = not included
Lager - Walze = nicht im Lieferumfang enthalten



Male connector on the cell Kontaktstift am Messaufnehmer	Female connector on the cable Steckerbuchse des Verlängerungskabel	
	(90°)	
IPT02A8-4PN436	IPT06A8-4S(SR)N436	IPT08EM8-4S

**ELECTRICAL CONNECTION
ELEKTRISCHE ANSCHLÜSSE**



**ORDER CODE
BESTELLCODE**

