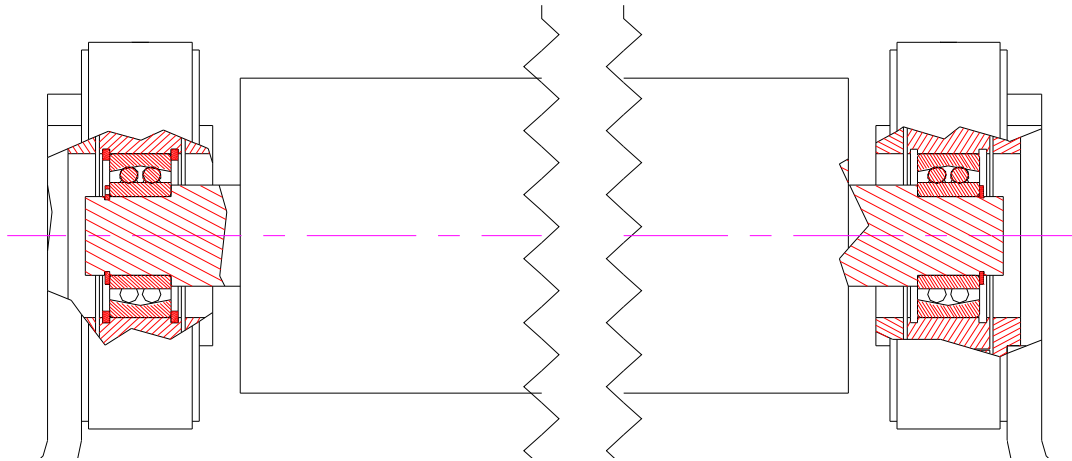


Dimensioni in mm
 Dimensions en mm.

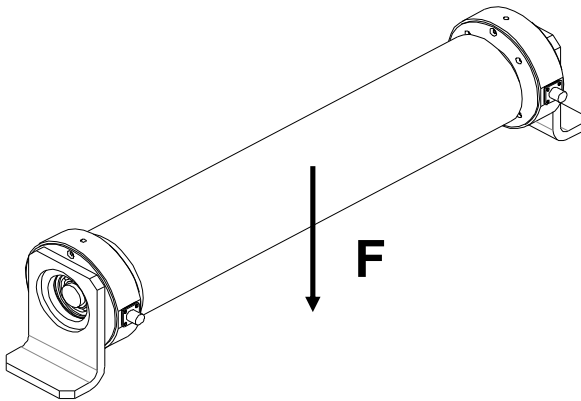
Tipo Type	Forza Nominale F Force Nominale F						A	B	C	Z	H	V	Cuscinetto Roulement			
	1500N	1000N	750N	500N	350N	200N							D	E	L	
ATB-PC150	1500N	1000N	750N	500N	350N	200N	123	42	70	4	95	7	25	52	18	2205E
ATB-PC300		3000N	2000N	1500N	1000N	750N	158	56	100	4	135	9	40	80	23	2208E
ATB-PC600		10000N	6000N	3000N	2000N	1000N	199	64	130	4	175	11	60	110	28	2212E

Caratteristiche Tecniche		Caractéristiques Techniques
- Carico limite	200% F	- Charge limite
- Carico di rottura	> 500% F	- Charge de rupture
- Sensibilità	1 mV/V	- Sensibilité
- Precisione	< 0,2 % F	- Précision
- Ripetibilità	< 0,2 % F	- Répétabilité
- Errore combinato	< 0,5 % F	- Erreur totale
- Sbilanciamento di zero	± 1 % F	- Déséquilibre du zéro du pont
- Effetto della temperatura sullo zero	± 0,1 % F / 10 °C	- Effet de la température su le zéro
- Temperatura nominale	+10 ... +60 °C	- Température nominale
- Temperatura di lavoro	+10 ... +120 °C	- Température de travail
- Resistenza del ponte	-10 ... +80 °C	- Résistance du pont
- Tensione di alimentazione massima	350 ohm	- Valeur maximale d'alimentation
- Livello di protezione	12 Vdc	- Niveau de protection
- Materiale	IP54	- Matériau
- Deflessione alla forza nominale	acciaio od acciaio inossidabile	- Déflexion à la force nominale
- Deflessione a 90° alla forza nominale	acier ou acier inoxydable	- Déflexion à 90° à la force nominale
- Resistenza di isolamento	< 0.07 mm	- Résistance d'Isolation
	< 0.01 mm	
	> 10 Gohm	

**ESEMPIO DI MONTAGGIO
EXEMPLE DE MONTAGE**

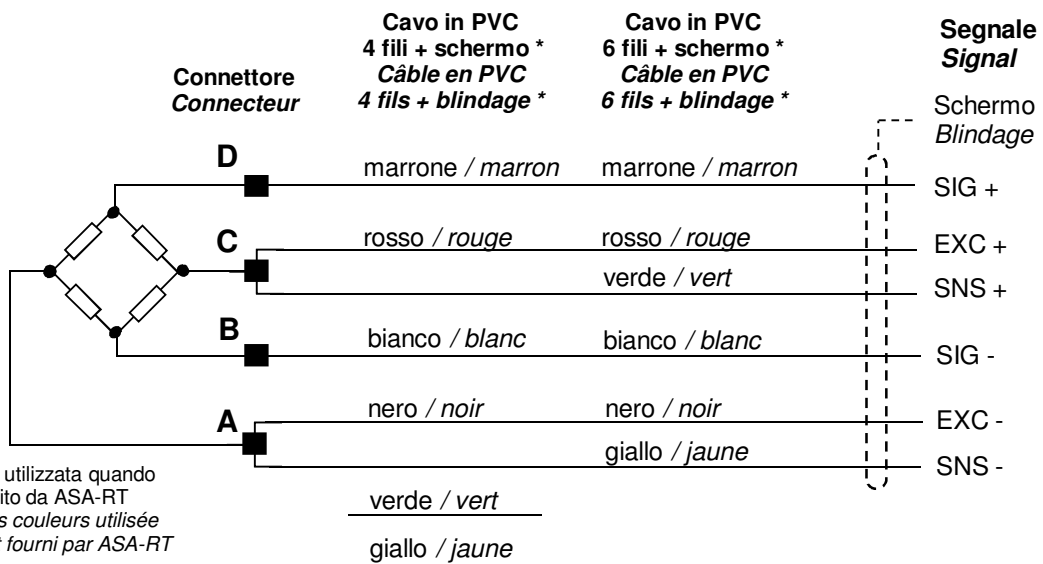


Cuscinetto - Rullo = esclusi
Roulement - Rouleau = exclus



Connettore maschio sulla cella <i>Connecteur mâle sur le capteur</i>	Connettore femmina sulla prolunga <i>Connecteur femelle sur le prolongateur</i>	
	(90°)	
IPT02A8-4PN436	IPT06A8-4S(SR)N436	IPT08EM8-4S

**COLLEGAMENTO ELETTRICO
CONNEXION ÉLECTRIQUE**



**CODICE ORDINE
CODIFICATION POUR LA COMMANDE**

