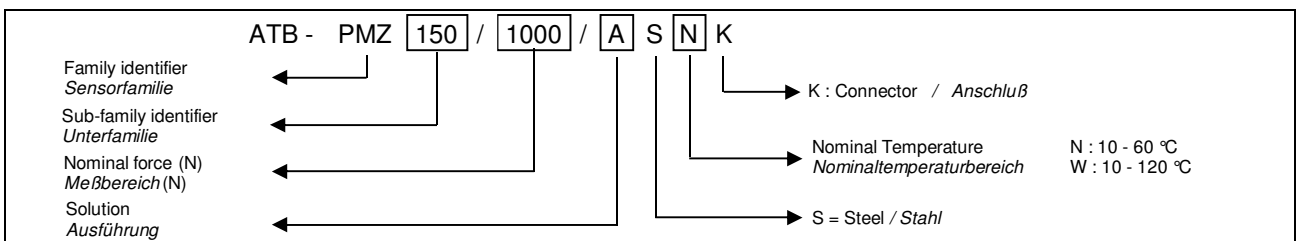


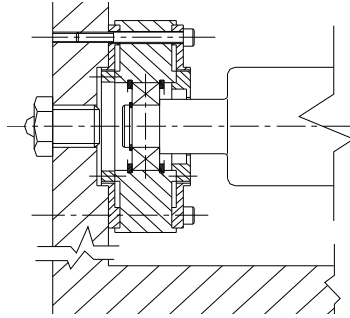
Type Typ	Nominal Force F Meßbereich F								A	B	C	h	H	D	E	L	G	V	Z
	1000N	750N	500N	350N	200N	100N													
ATB-PMZ25														12	32	10	16		
ATB-PMZ50								105	32	60	75	90		15	35	11	20	6,5	3
ATB-PMZ100														17	40	12	22		
ATB-PMZ125	1500N	1000N	750N	500N	300N	150N								20	47	14	28	6,5	4
ATB-PMZ150	1500N	1000N	750N	500N	300N	150N		125	40	70	95	105		25	52	15	32		
ATB-PMZ300	6000N	4500N	3000N	2000N	1500N	1000N	750N	600N	175	57	100	135	150	35	80	21	45	9	4
ATB-PMZ600	10000N	6000N	3000N	2000N	1200N	1000N	750N	600N	225	67	130	175	190	50	110	27	65	11	4
ATB-PMZ1000	25000N	10000N	5000N	2000N	1500N	1000N			270	72	160	220	235	65	140	33	70	11	4

Technical Data		Technische Daten
- Max. working load (limit load)	2 x F	- Max. Gebrauchslast (Grenzlast)
- Ultimate Load solution A	> 5 x F	- Bruchlast Ausführung A
- Ultimate Load solution B	> 20 x F	- Bruchlast Ausführung B
- Sensitivity	1,2 ... 1,4 mV / V	- Empfindlichkeit
- Accuracy	< 0,2 % F	- Genauigkeit
- Repeatability	< 0,2 % F	- Wiederholgenauigkeit
- Combined error	< 0,3 % F	- Totalfehler
- Zero bridge balance	± 1 % F	- Nullpunktabweichung
- Temperature effect on zero	± 0.1% F / 10 °C	- Temperatureinfluß auf den Nullpunkt
- Nominal temperature	+10 ... +60 °C +10 ... +120 °C	- Nominaltemperaturbereich
- Working temperature	-10 ... +80 °C -10 ... +130 °C	- Arbeitstemperaturbereich
- Bridge resistance	350 Ohm	- Brückenwiderstand
- Maximum supply voltage	12 Vdc	- Max. Speisespannung
- Protection Level	IP54	- Schutzgrad
- Material	Steel / Stahl	- Material
- Connector	MIL	- Anschlußstecker

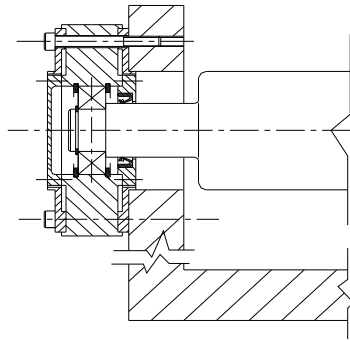
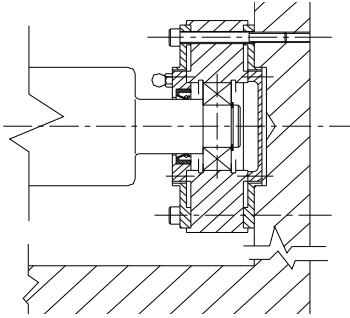


ASSEMBLING EXAMPLE EINBAUBEISPIELE

Automatic greasing
Automatische
Schmierung



Hand greasing
Manuelle Schmierung



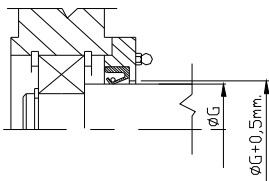
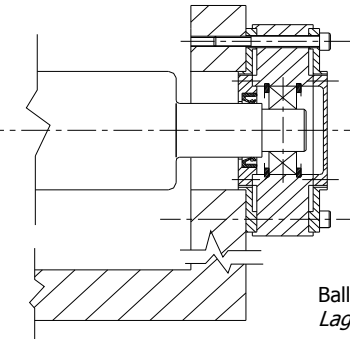
Standard solution
with sealing ring
Standardauführung mit
Dichtungsring

The user can remove
the seling ring
Der Dichtungsring
kann entfernt werden

The user can remove sealing ring
and locate V-ring
Der Dichtungsring kann gegen
einen V-Ring ausgetauscht
werden

Ball-bearings - Roll = not included
Lager - Rolle = nicht im Lieferumfang

Automatic greasing
Automatische Schmierung



Use these ball-bearings
Diese Lager verwenden

ATB-PMZ25	6201	1201 E	6201-2RS1
ATB-PMZ50	6202	1202 E	6202-2RS1
ATB-PMZ100	6203	1203 E	6203-2RS1
ATB-PMZ125	6204	1204 E	6204-2RS1
ATB-PMZ150	6205	1205 E	6205-2RS1
ATB-PMZ300	6307	1307 E	6307-2RS1
ATB-PMZ600	6310	1310 E	6310-2RS1
ATB-PMZ1000	6313	1313 E	6313-2RS1

ELECTRICAL CONNECTION ELEKTRISCHE ANSCHLÜSSE

