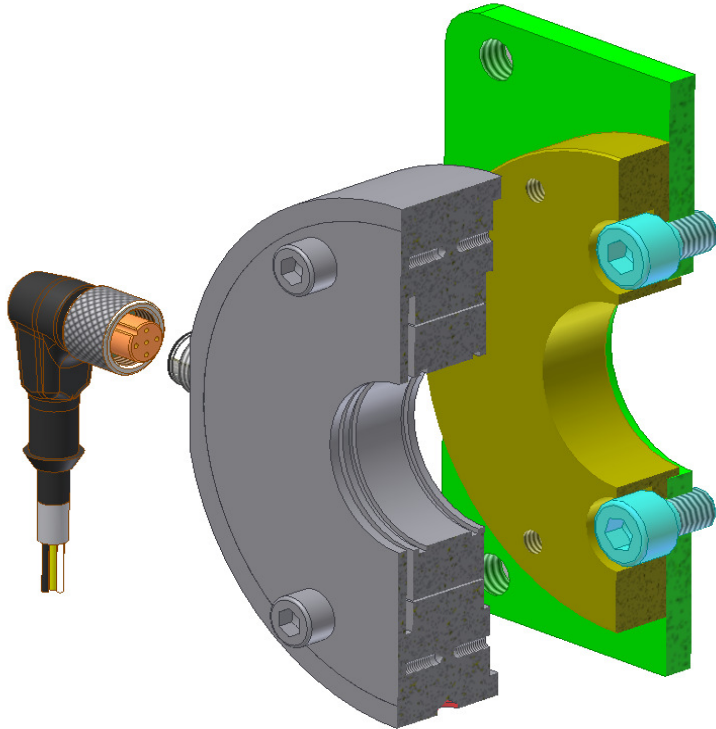


Dimensions in mm
 Abmessungen in mm.

Type Modell	Nominal Force F (N) Meßbereich F (N)						A	B	C	D	E	F	G	H	K	L	M	V
	125	250	350	500	750	1000												
PRS28	125	250	350	500	750	1000	105	96	35	30	28	28	29,4	1,3	10,4	28	82	M4x0.7
PRS35L	125	250	350	500	750	1000	105	96	40	37	34	35	37	1,6	13	28	82	M6x1
PRS35															14			
PRS42	350	500	750	1000	1500	2000	125	118	50	45	36	42	44,5	1,85	12,5	32,5	105	M6x1

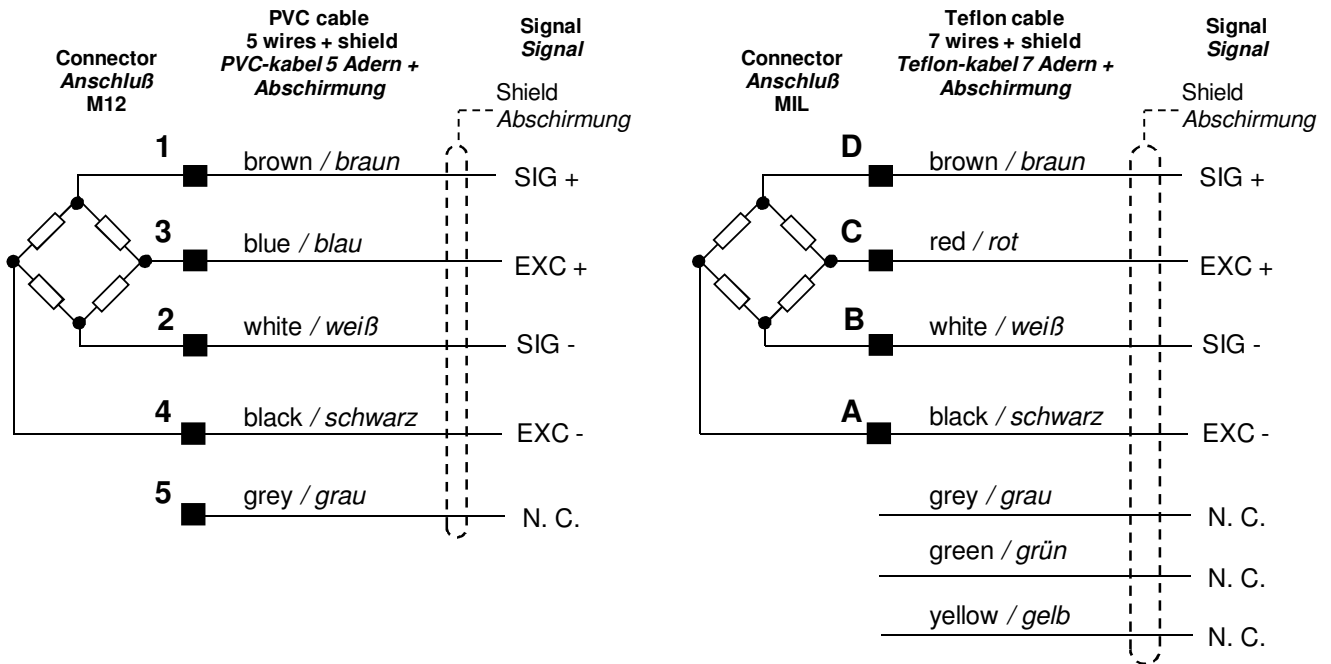
Technical Data			Technische Daten
- Limit Load	2 x F		- Grenzlast
- Ultimate Load	> 20 x F		- Bruchlast
- Sensitivity	1 mV / V		- Empfindlichkeit
- Accuracy	< 0.05 % F		- Genauigkeit
- Zero bridge balance	± 1 % F		- Nullpunktabweichung
- Temperature effect on zero	± 0.1% F / 10 °C		- Temperatureinfluß auf den Nullpunkt
- Nominal temperature	+10 ... +60 °C	+10 ... +130 °C	- Nominaltemperaturbereich
- Working temperature	-10 ... +80 °C	-10 ... +150 °C	- Arbeitstemperaturbereich
- Bridge resistance	350 Ohm		- Brückenwiderstand
- Maximum supply voltage	12 Vdc		- Max. Speisespannung
- Protection Level	IP54		- Schutzgrad
- Material	Stainless steel rostbeständiger Edelstahl		- Material
- Connector male, 4 pins	M12 x 1	MIL	- Zwitterstecker, 4-polige
- Insulation resistance	> 10 Gohm		- Isolationswiderstand

**ASSEMBLING EXAMPLE
EINBAUBEISPIELE**



Type Modell	Ball-Bearing Kugellager			
	12	28	8	
PRS28				6001
				16100
PRS35L	17	35	10	6003
PRS35	15	35	11	6202 1202
PRS42	20	42	9	98204
	25	42	9	61905

**ELECTRICAL CONNECTION
ELEKTRISCHE ANSCHLÜSSE**



**ORDER CODE
BESTELLCODE**

