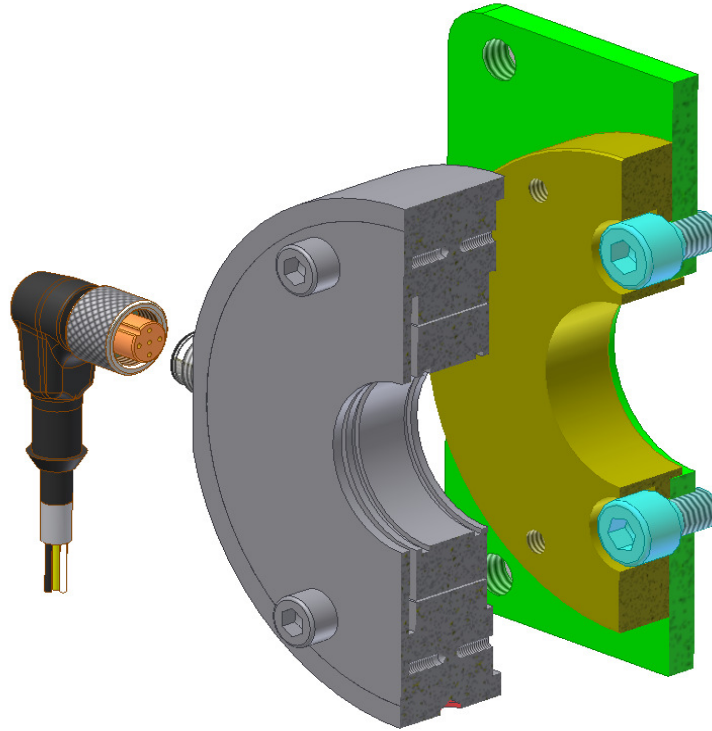


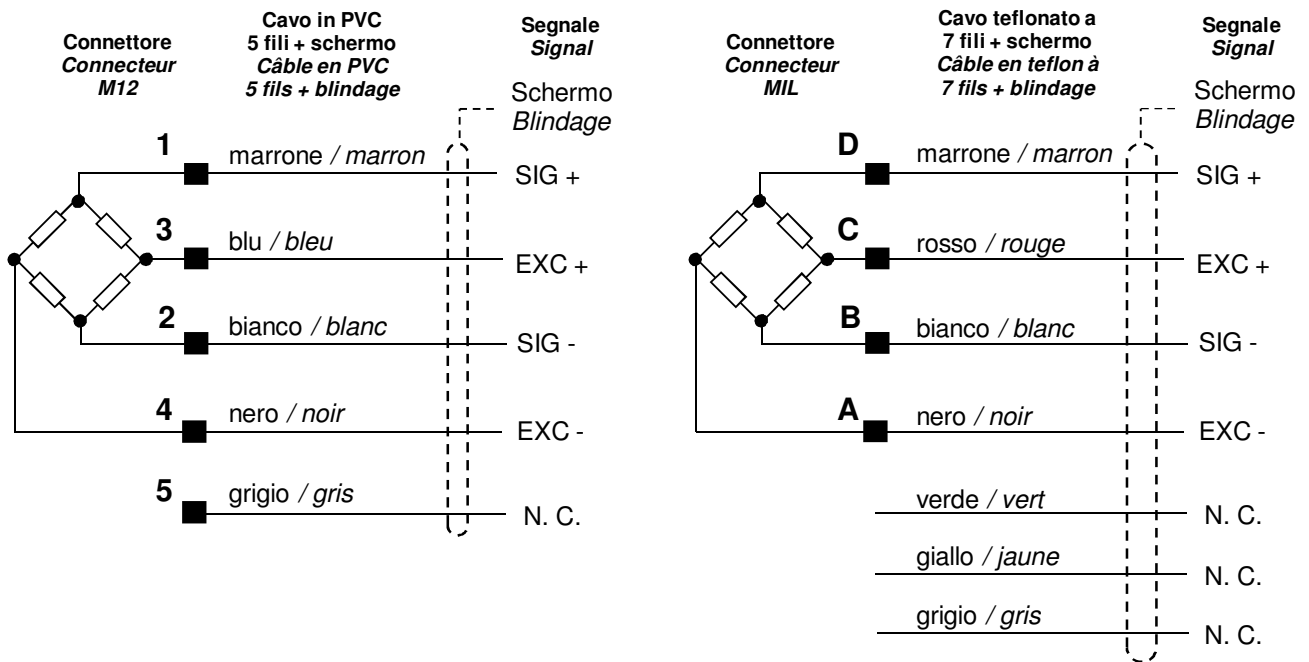
Tipo Type	Forza Nominale F (N) Force Nominale F (N)				A	B	C	D	E	F	G	H	K	L	M
	250	350	500	750											
ATB-PRS35	250	350	500	750	105	96	40	37	34	35	37	1,6	14	28	82
		1000	1500	2000											
ATB-PRS42		350	500	750	125	118	50	45	36	42	44,5	1,85	14,5	32,5	105
		1000	1500	2000											

Caratteristiche Tecniche	Caractéristiques Techniques	
- Carico limite	2 x F	- Charge limite
- Carico di rottura	> 20 x F	- Charge de rupture
- Sensibilità	1 mV / V	- Sensibilité
- Precisione	< 0.05 % F	- Précision
- Sbilanciamento di zero	± 1 % F	- Déséquilibre du zéro du pont
- Effetto della temperatura sullo zero	± 0.1% F / 10 °C	- Effet de la température su le zéro
- Temperatura nominale	+10 ... +60 °C	- Température nominale
- Temperatura di lavoro	-10 ... +80 °C	- Température de travail
- Resistenza nominale del ponte (intero)	350 Ohm	- Résistance nominale du pont (intier)
- Tensione di alimentazione massima	12 Vdc	- Valeur maximale d'alimentation
- Livello di protezione	IP54	- Niveau de protection
- Materiale	Acciaio inossidabile Acier inoxydable	- Matériau
- Connettore maschio, 4 poli	M12 x 1 MIL	- Connecteur mâle, 4 pôles
- Resistenza di isolamento	> 10 Gohm	- Résistance d'Isolation

ESEMPIO DI MONTAGGIO
EXEMPLE DE MONTAGE



COLLEGAMENTO ELETTRICO
CONNEXION ÉLECTRIQUE



CODICE ORDINE
CODIFICATION POUR LA COMMANDE

