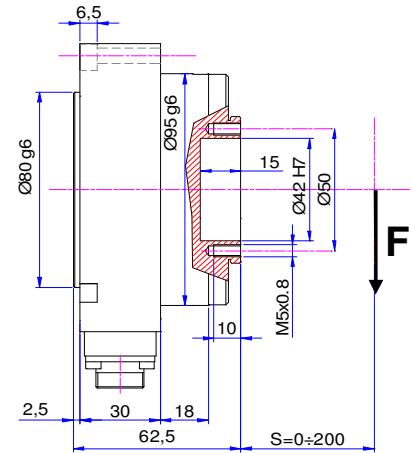
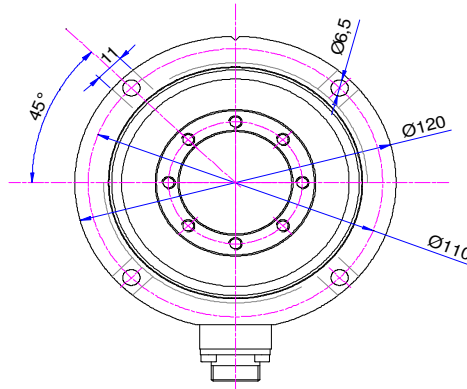
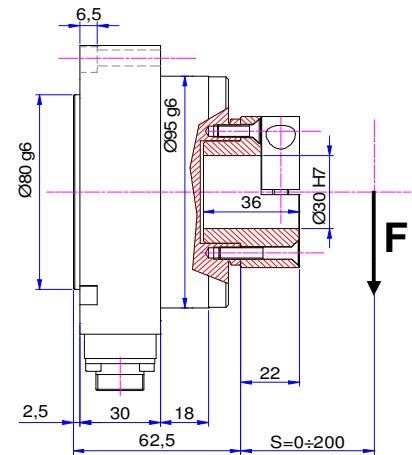
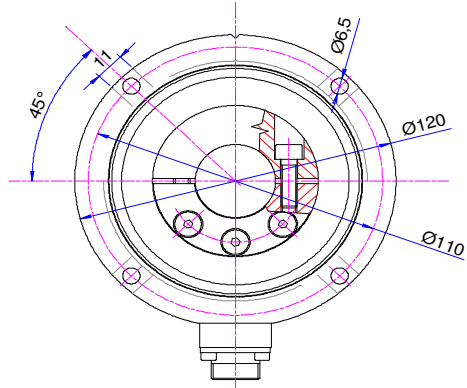
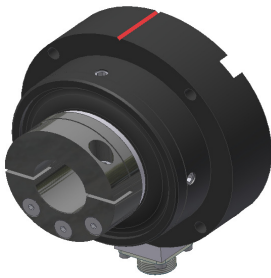


SOLUZIONE "A"
SOLUTION "A"



SOLUZIONE "B"
SOLUTION "B"



Forza Nominale F (N) Force Nominale F (N)					Materiale Matériau
125	250	500	750	1000	Avional
1500	2000	2500	3000	3500	Acciaio / Acier

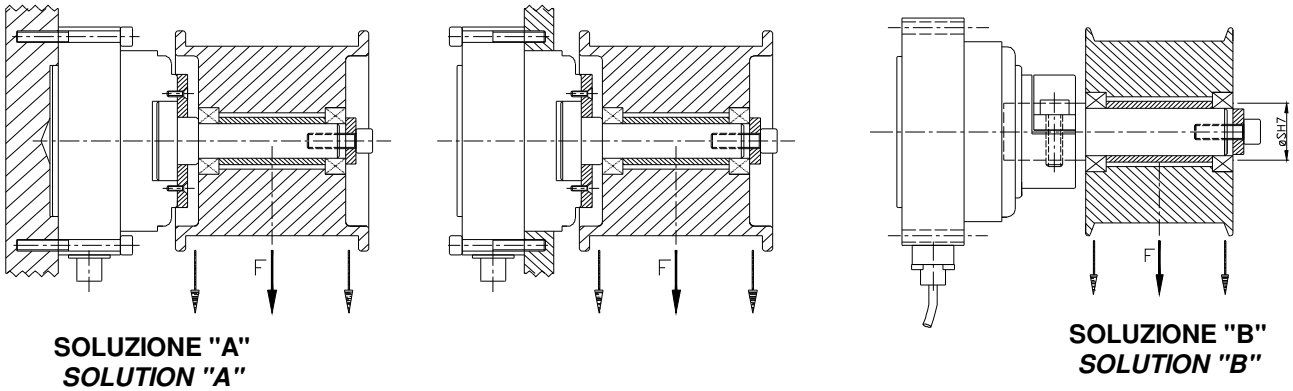
Dimensioni in mm
 Dimensions en mm

Caratteristiche Tecniche

Caractéristiques Techniques

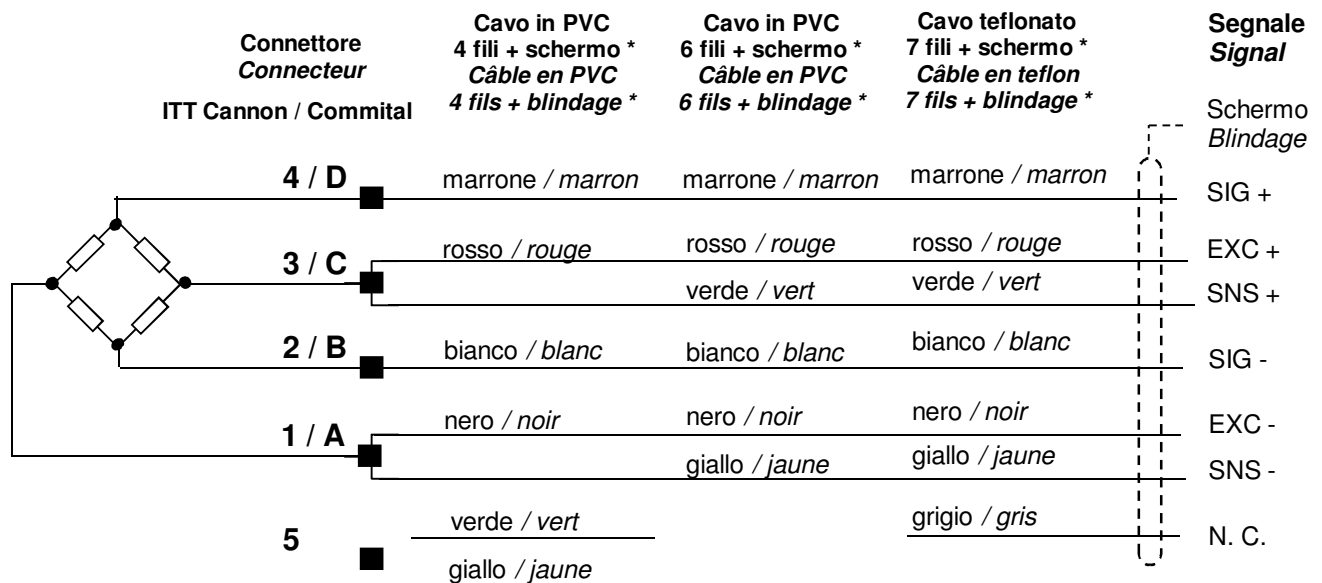
- Carico di rottura	300%F S=0÷50mm 250%F S=51÷100mm 200%F S=101÷200mm	- Charge de rupture
- Sensibilità	1 mV / V	- Sensibilité
- Precisione	< 0.2 % F	- Précision
- Ripetibilità	< 0.2 % F	- Répétabilité
- Errore combinato	< 0.3 % F	- Erreur totale
- Sbilanciamento di zero	±1% F	- Déséquilibre du zéro du pont
- Effetto della temperatura sullo zero	± 0.1% F / 10 °C	- Effet de la température su le zéro
- Temperatura nominale	+10 ... +60 °C +10 ... +100 °C	- Température nominale
- Temperatura di lavoro	-10 ... +80 °C -10 ... +130 °C	- Température de travail
- Resistenza del ponte	350 Ohm	- Résistance du pont
- Tensione di alimentazione massima	12 Vdc	- Valeur maximale d'alimentation
- Livello di protezione	IP54	- Niveau de protection
- Connettore maschio, 4 poli, Ø18	MIL	- Connecteur mâle, 4 pôles, Ø18
- Connettore maschio, 5 poli, Ø21	ITT Cannon	- Connecteur mâle, 5 pôles, Ø21
- Asse d'applicazione della forza F	0 ÷ 200 mm	- Axe d'application de la force F

**ESEMPIO DI MONTAGGIO
EXEMPLE DE MONTAGE**



	Connettore maschio <i>Connecteur mâle</i>	Connettore femmina raccomandato <i>Connecteur femelle proposé</i> (90°)	
MIL	IPT02A-8-4P-N436	IPT06A-8-4S(SR)-N436	IPT08-EM8-4S
ITT Cannon	SRCN2A 165P	SRCN6A 135S	-----

**COLLEGAMENTO ELETTRICO
CONNEXION ÉLECTRIQUE**



* Codifica colore utilizzata quando il cavo è fornito da ASA-RT
* *Codification des couleurs utilisée quand le câble est fourni par ASA-RT*

**CODICE ORDINE
CODIFICATION POUR LA COMMANDE**

