

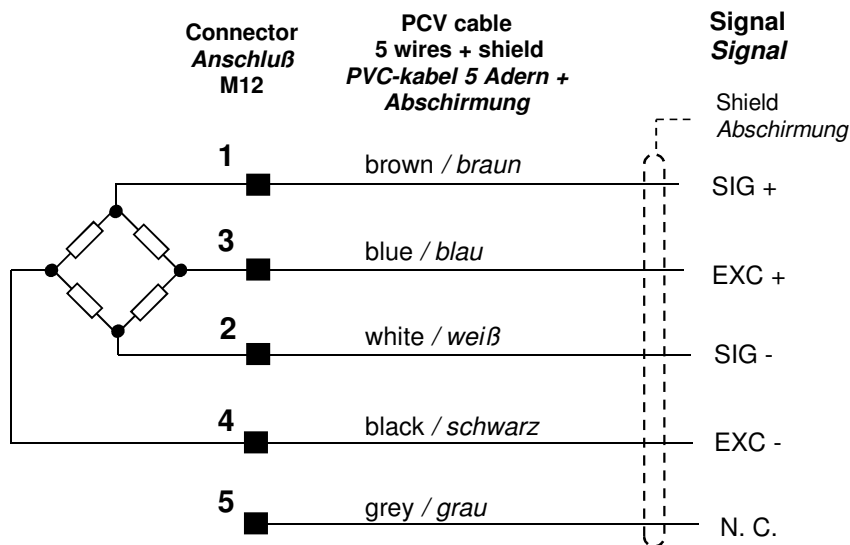
Nominal Force F (N) Meßbereich F (N)							L	H	A	
100	200	300	400	500	600	700	380	275	85	SOLUTION "B" AUSFÜHRUNG "B"
								325	143	SOLUTION "A" AUSFÜHRUNG "A"
							450	360	143	SOLUTION "A" AUSFÜHRUNG "A"

Technical Characteristics		Technische Eigenschaften
- Working Load	150% F	- Max. Arbeitslast
- Limit Load	200% F	- Grenzlant
- Ultimate Load	> 400% F	- Bruchlast
- Sensitivity	1 mV / V	- Empfindlichkeit
- Accuracy	< 0.2 % F	- Genauigkeit
- Repeatability	< 0.2 % F	- Wiederholgenauigkeit
- Combined error	< 0.3 % F	- Totalfehler
- Zero bridge balance	± 1% F	- Nullpunktabweichung
- Temperature effect on zero	± 0.1% F / 10 °C	- Temperatureinfluß auf den Nullpunkt
- Nominal temperature	+10 ... +60 °C	- Nominaltemperaturbereich
- Working temperature	-10 ... +80 °C	- Arbeitstemperaturbereich
- Bridge resistance	350 ohm	- Brückenwiderstand
- Maximum supply voltage	12 Vdc	- Max. Speisespannung
- Protection Level	IP54	- Schutzgrad
- Load cell material	Avional	- Material des Messensors
- Shaft material	Steel / Stahl	- Material des Schafts
- Roll speed	t.b.d.	- Walzengeschwindigkeit
- Roll weight	t.b.d.	- Walzengewicht
- Connector male, 5 pins	M12 x 1	- Anschlußstecker, 5-polige

**OTHER TECHNICAL DATA
WEITERE TECHNISCHE EIGENSCHAFTEN**

Roll Data	Walzeigenschaften	
- Roll material	Aluminium	
- Roll surface	if necessary, to accord separately <i>gegebenenfalls gesondert zu vereinbaren</i>	- Walzenoberfläche
- Surface treatment	if necessary, to accord separately <i>gegebenenfalls gesondert zu vereinbaren</i>	- Oberflächenbehandlung

**ELECTRICAL CONNECTION
ELEKTRISCHE ANSCHLÜSSE**



**ORDER CODE
BESTELLCODE**

