

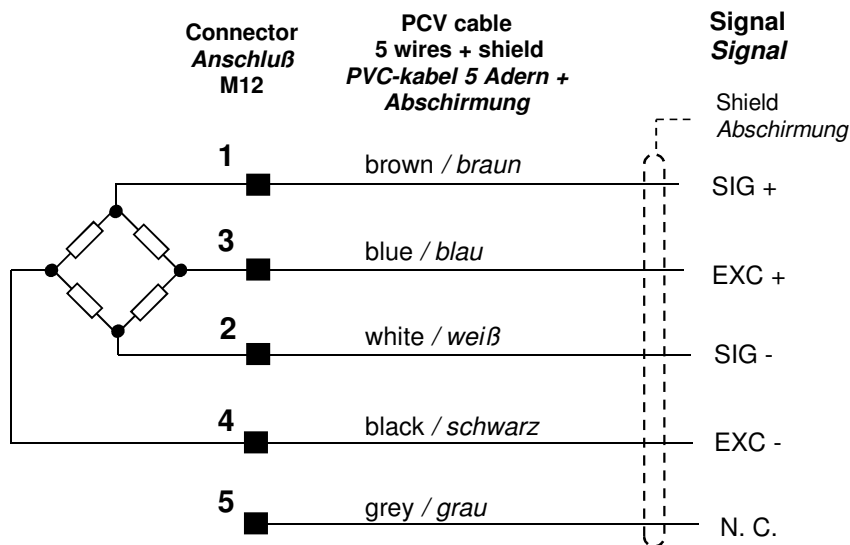
Nominal Force F (N) Meßbereich F (N)					L	H	A	
300	400	500	600	700	380	275	85	SOLUTION "B" AUSFÜHRUNG "B"
						325	143	SOLUTION "A" AUSFÜHRUNG "A"
					450	360	143	SOLUTION "A" AUSFÜHRUNG "A"

Technical Characteristics		Technische Eigenschaften
- Working Load	150% F	- Max. Arbeitslast
- Limit Load	200% F	- Grenzlaster
- Ultimate Load	> 400% F	- Bruchlast
- Sensitivity	1 mV / V	- Empfindlichkeit
- Accuracy	< 0.2 % F	- Genauigkeit
- Repeatability	< 0.2 % F	- Wiederholgenauigkeit
- Combined error	< 0.3 % F	- Totalfehler
- Zero bridge balance	± 1% F	- Nullpunktabweichung
- Temperature effect on zero	± 0.1% F / 10 °C	- Temperatureinfluß auf den Nullpunkt
- Nominal temperature	+10 ... +60 °C	- Nominaltemperaturbereich
- Working temperature	-10 ... +80 °C	- Arbeitstemperaturbereich
- Bridge resistance	350 ohm	- Brückenwiderstand
- Maximum supply voltage	12 Vdc	- Max. Speisespannung
- Protection Level	IP54	- Schutzgrad
- Load cell material	Avional	- Material des Messensors
- Shaft material	Steel / Stahl	- Material des Schafts
- Roll speed	t.b.d.	- Walzengeschwindigkeit
- Roll weight	t.b.d.	- Walzengewicht
- Connector male, 5 pins	M12 x 1	- Anschlußstecker, 5-polige

**OTHER TECHNICAL DATA  
WEITERE TECHNISCHE EIGENSCHAFTEN**

Roll Data	Walzeigenschaften	
- Roll material	Aluminium	- Walzenmaterial
- Roll surface	if necessary, to accord separately <i>gegebenenfalls gesondert zu vereinbaren</i>	- Walzenoberfläche
- Surface treatment	if necessary, to accord separately <i>gegebenenfalls gesondert zu vereinbaren</i>	- Oberflächenbehandlung

**ELECTRICAL CONNECTION  
ELEKTRISCHE ANSCHLÜSSE**



**ORDER CODE  
BESTELLCODE**

