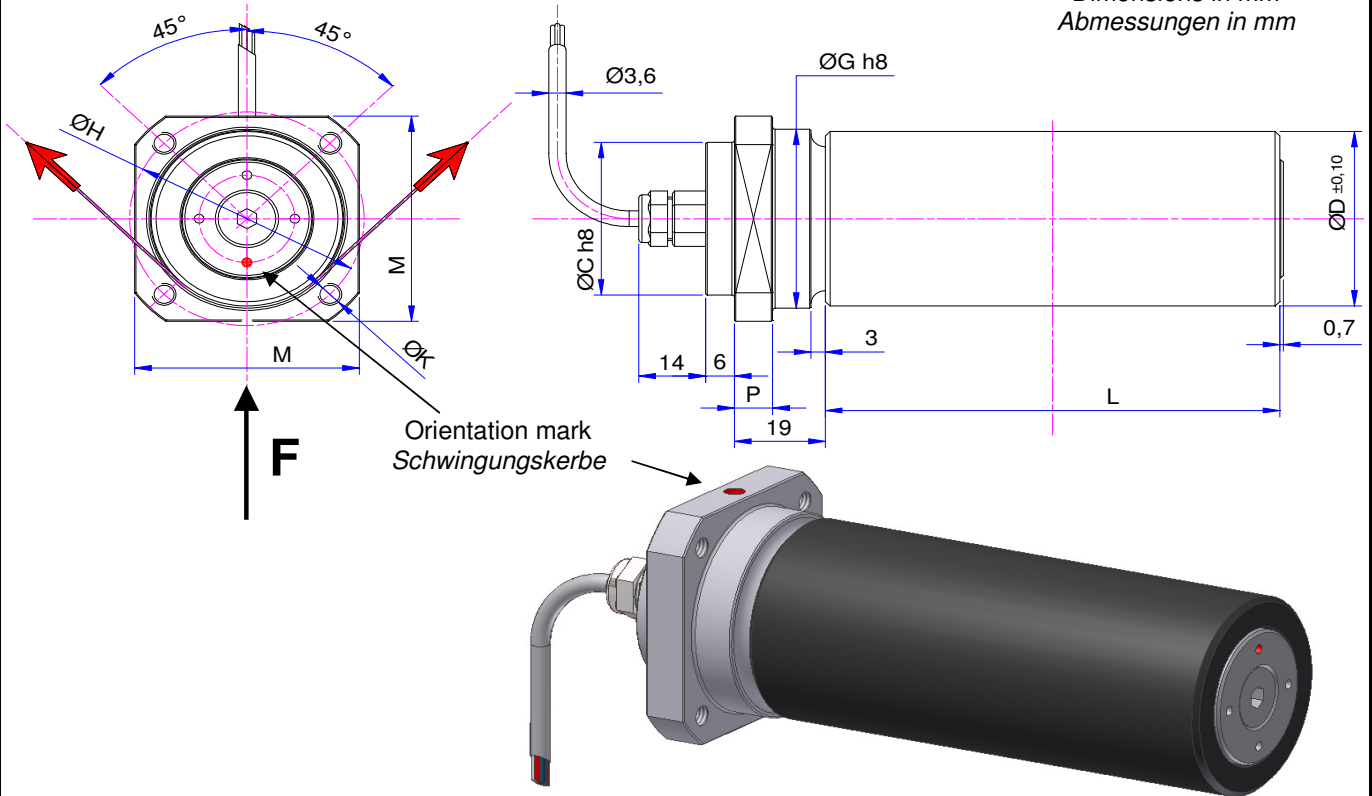


For measuring tension on a tape
Zur Bahnzugmessung

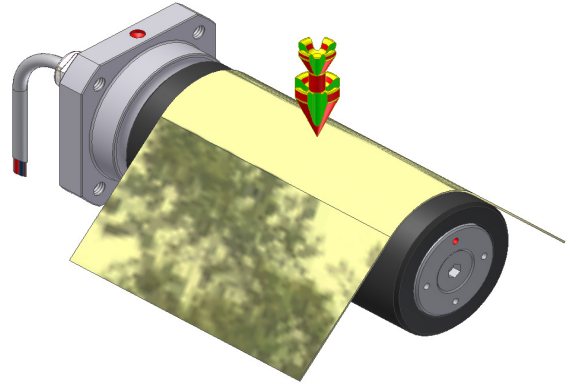
Dimensions in mm
 Abmessungen in mm



Nominal Force F (N) Messbereich F (N)					D	L	H	C	G	M	P	K
10	15	20	25	30	40	95	49	35	41	47	8	M5
					50	100	60	45	51	57		
					50	120	60	45	51	57		
	50	75	100		50	180	60	45	51	57	12	M6

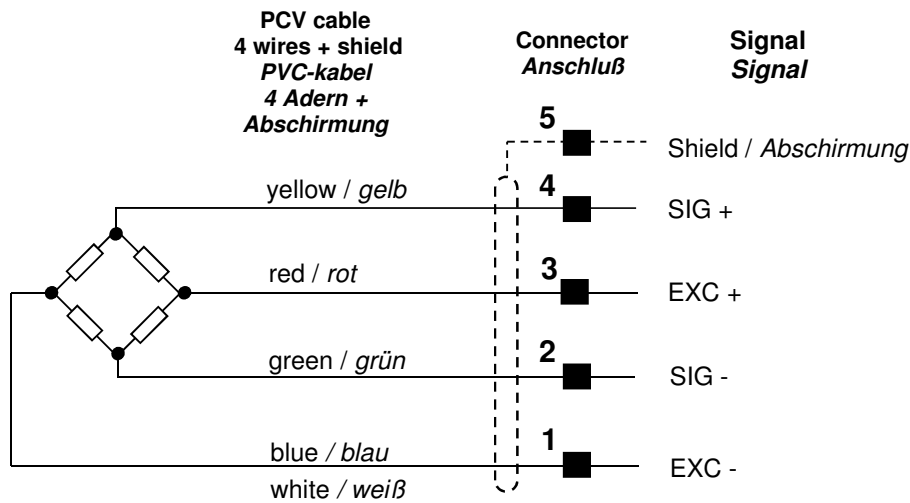
Technical Data		Technische Daten
- Limit Load	> 150% F	- Grenzlaster
- Ultimate Load	> 200% F	- Bruchlast
- Sensitivity	1 mV / V	- Empfindlichkeit
- Accuracy	< 0.2 % F	- Genauigkeit
- Repeatability	< 0.2 % F	- Wiederholgenauigkeit
- Combined error	< 0.3 % F	- Totalfehler
- Zero bridge balance	± 1% F	- Nullpunktabweichung
- Temperature effect on zero	± 0.1% F / 10 °C	- Temperatureinfluß auf den Nullpunkt
- Nominal temperature	+10 ... +60 °C	- Nominaltemperaturbereich
- Working temperature	-10 ... +80 °C	- Arbeitstemperaturbereich
- Bridge resistance	350 ohm	- Brückenwiderstand
- Protection Level	IP54	- Schutzgrad
- Load cell material	Avional	- Material
- Maximum supply voltage	8 Vdc	- Max. Speisespannung
- Output cable	in PVC	- Ausgangskabel

Male connector <i>Zwitterstecker</i>	Female connector <i>Steckerhülse</i>
SV50 / 6	KV50 / 6
on the output cable of the load cell <i>auf dem Ausgangskabel des Kraftmesssensoren</i>	on the extension cable <i>auf dem Verlängerungskabel</i>



Roll Data		Rollen Daten
- Roll material	Aluminium 6061	- Rollenmaterial
- Roll surface	smooth / <i>glatt</i>	- Rollenfläche
- Surface treatment	Hard anodizing <i>Harteloxiert</i> 40 ÷ 50 µm (~45 HRC)	- Oberflächenbehandlung

ELECTRICAL CONNECTION
ELEKTRISCHE ANSCHLÜSSE



ORDER CODE
BESTELLCODE

