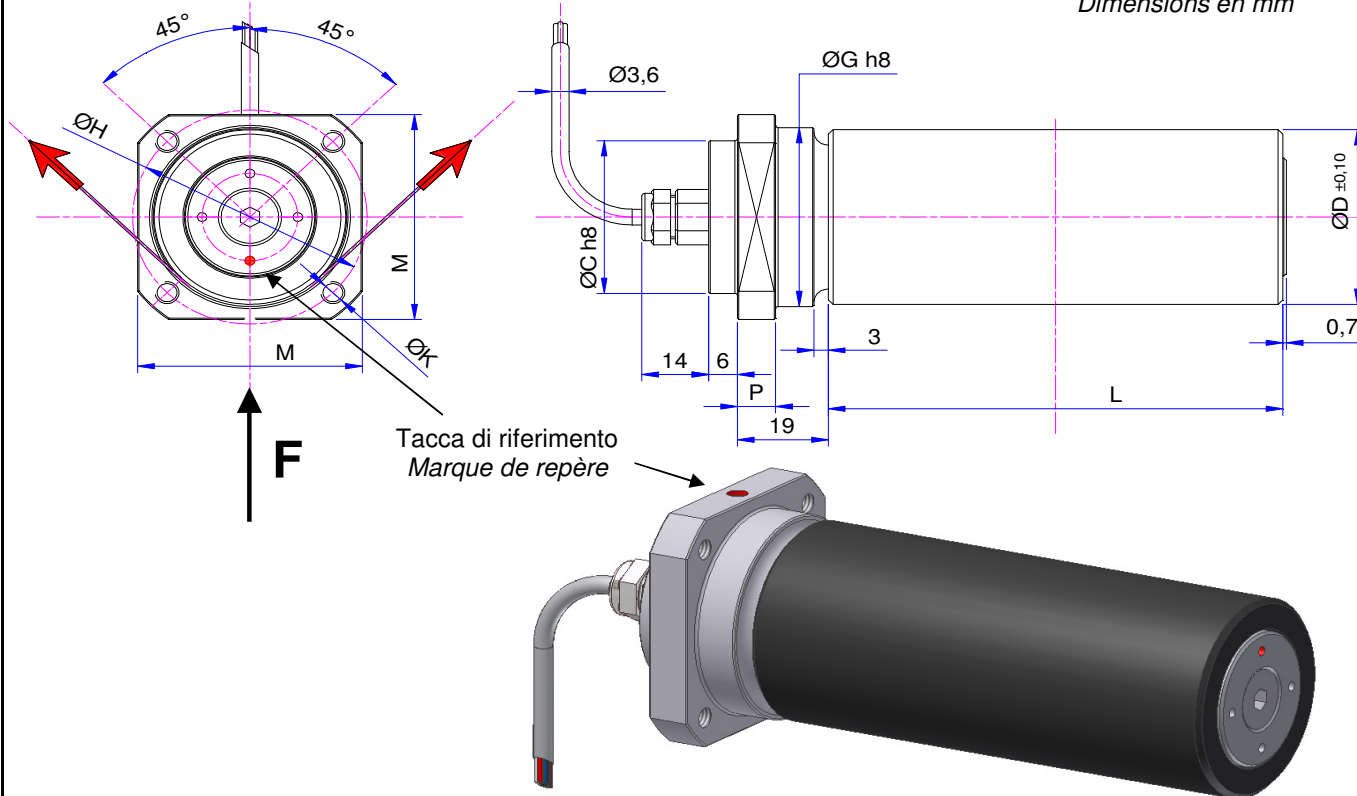


Per misure di tensione su nastri
Pour mesures de la tension sur ruban

Dimensioni in mm
 Dimensions en mm



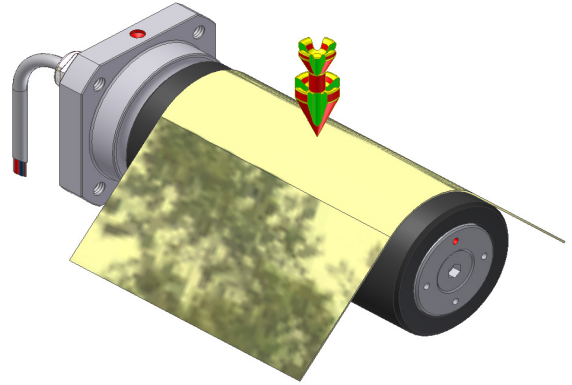
Forza Nominale F (N) Force Nominale F (N)					D	L	H	C	G	M	P	K
10	15	20	25	30	40	95	49	35	41	47	8	M5
					50	100	60	45	51	57		
					50	120	60	45	51	57		
	50	75	100		50	180	60	45	51	57	12	M6

Caratteristiche Tecniche

Caractéristiques Techniques

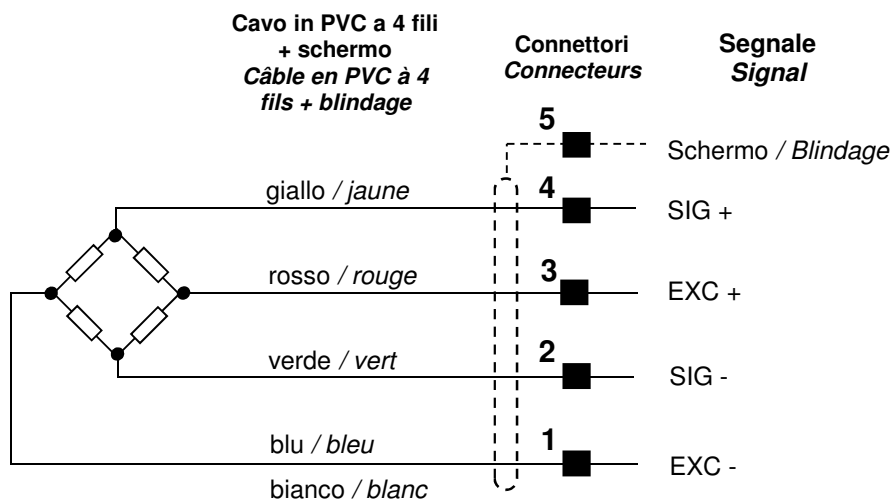
- Carico di rottura	> 150% F	- Charge de rupture
- Carico di rottura	> 200% F	- Charge de rupture
- Sensibilità	1 mV / V	- Sensibilité
- Precisione	< 0.2 % F	- Précision
- Ripetibilità	< 0.2 % F	- Répétabilité
- Errore combinato	< 0.3 % F	- Erreur totale
- Sbilanciamento di zero	± 1% F	- Déséquilibre du zéro du pont
- Effetto della temperatura sullo zero	± 0.1% F / 10 °C	- Effet de la température su le zéro
- Temperatura nominale	+10 ... +60 °C	- Température nominale
- Temperatura di lavoro	-10 ... +80 °C	- Température de travail
- Resistenza del ponte	350 ohm	- Résistance du pont
- Livello di protezione	IP54	- Niveau de protection
- Materiale cella di carico	Avional	- Matériau du capteur de force
- Tensione di alimentazione massima	8 Vdc	- Valeur maximale d'alimentation
- Cavo uscente	in PVC	- Câble sortant

Connettore maschio <i>Connecteur mâle</i>	Connettore femmina <i>Connecteur femelle</i>
SV50 / 6	KV50 / 6
su cavo uscente dalla cella <i>sur le câble sortant par le capteur</i>	sulla prolunga <i>sur le prolongateur</i>



Caratteristiche del rullo		Caractéristiques du rouleau
- Materiale rullo	Alluminio 6061 <i>Aluminium 6061</i>	- Matériau du rouleau
- Superficie rullo	liscia / <i>lisse</i>	- Surface du rouleau
- Trattamento superficiale	Anodizzazione dura <i>Anodisation dure</i> 40 ÷ 50 µm (~45 HRC)	- Traitement superficiel

COLLEGAMENTO ELETTRICO
CONNEXION ÉLECTRIQUE



CODICE ORDINE
CODIFICATION POUR LA COMMANDE

