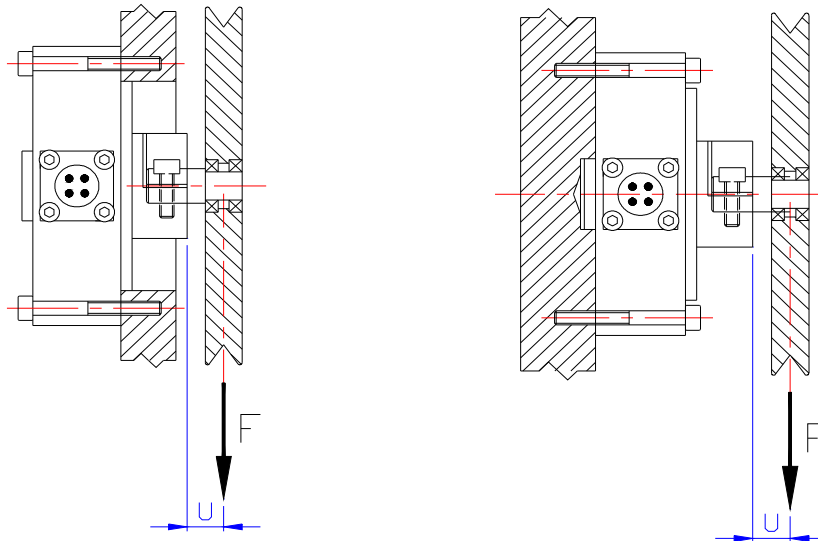


Type Typ	Nominal Force F (N) Meßbereich F (N)				A	B	C	D	E	F	G	R	S	T	U		V	Z	Material
	Sol A / C	Sol B / D																	
ATB-S 80	10	25	35		80	70	20	10	30	60	5	24	15	6	8÷12	26÷30	12	3	Avional Steel / Stahl
		50	75	100															
	250	500	750	1000															
ATB-S 105	250	500	750	1000	105	75	60	25	50	60	6,5	32	30	14	12÷18	36÷40	28	3	Avional Steel / Stahl
	1500	2000																	

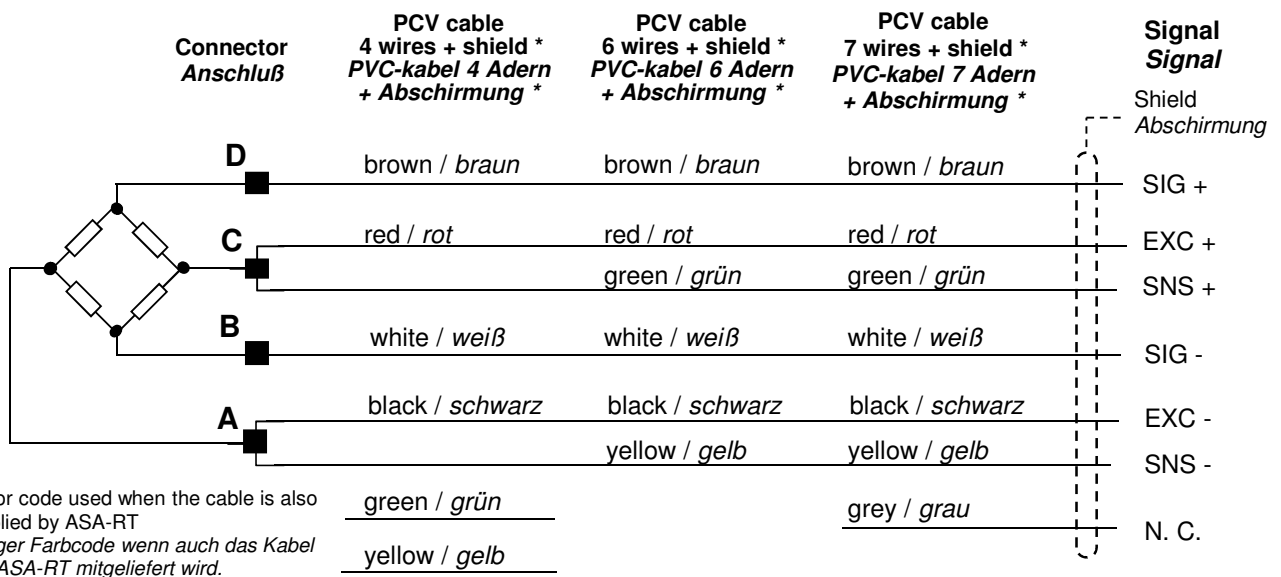
Technical Data	Technische Daten
- Limit Load	200% F
- Ultimate Load	> 500% F
- Sensitivity	1 mV / V
- Accuracy	< 0.2 % F
- Repeatability	< 0.2 % F
- Combined error	< 0.3 % F
- Zero bridge balance	± 1 % F
- Temperature effect on zero	± 0.1 % F / 10 °C
- Temperature range	(+10 ...+60 °C) o (+10...+120 °C)
- Bridge resistance	350 Ohm
- Maximum supply voltage	12 Vdc
- Protection Level	IP54
- Connector male, 4 poles	MIL
	- Grenzlaster
	- Bruchlast
	- Empfindlichkeit
	- Genauigkeit
	- Wiederholgenauigkeit
	- Totalfehler
	- Nullpunktabweichung
	- Temperatureinfluß auf den Nullpunkt
	- Arbeitstemperaturbereich
	- Brückenwiderstand
	- Max. Speisespannung
	- Schutzgrad
	- Zwitterstecker, 4-polige

### ASSEMBLING EXAMPLE EINBAUBEISPIELE



<b>Male connector</b> <i>Zwitterstecker</i>	<b>Suggested Female connector</b> <i>Empfohlen Steckerhülse</i>	
	( 90° )	
IPT02A8-4PN436	IPT06A8-4S(SR)N436	IPT08EM8-4S

### ELECTRICAL CONNECTION ELEKTRISCHE ANSCHLÜSSE



### ORDER CODE BESTELLCODE

