

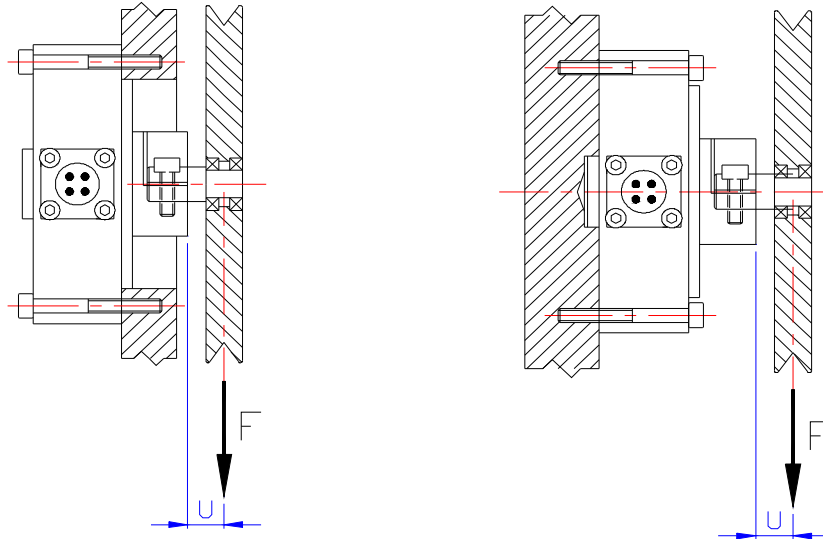
| Tipo Type | Forza Nominale F (N) Force Nominale F (N) | | | | A | B | C | D | E | F | G | R | S | T | U | | V | Z | Materiale Matériel |
|--------------|--|------|-----|------|-----|----|----|----|----|----|-----|----|----|----|--------------|--------------|----|---|-----------------------|
| | 10 | 25 | 35 | | | | | | | | | | | | Sol A / C | Sol B / D | | | |
| ATB-S 80 | 10 | 25 | 35 | | 80 | 70 | 20 | 10 | 30 | 60 | 4,5 | 24 | 15 | 6 | 8÷12 | 26÷30 | 12 | 3 | Avional |
| | | 50 | 75 | 100 | | | | | | | | | | | | | | | Acciaio / Acier |
| | 250 | 500 | 750 | 1000 | | | | | | | | | | | | | | | |
| ATB-S 105 | 250 | 500 | 750 | 1000 | 105 | 75 | 60 | 25 | 50 | 60 | 6,5 | 32 | 30 | 14 | 12÷18 | 36÷40 | 28 | 3 | Avional |
| | 1500 | 2000 | | | | | | | | | | | | | | | | | Acciaio / Acier |

Caratteristiche Tecniche

Caractéristiques Techniques

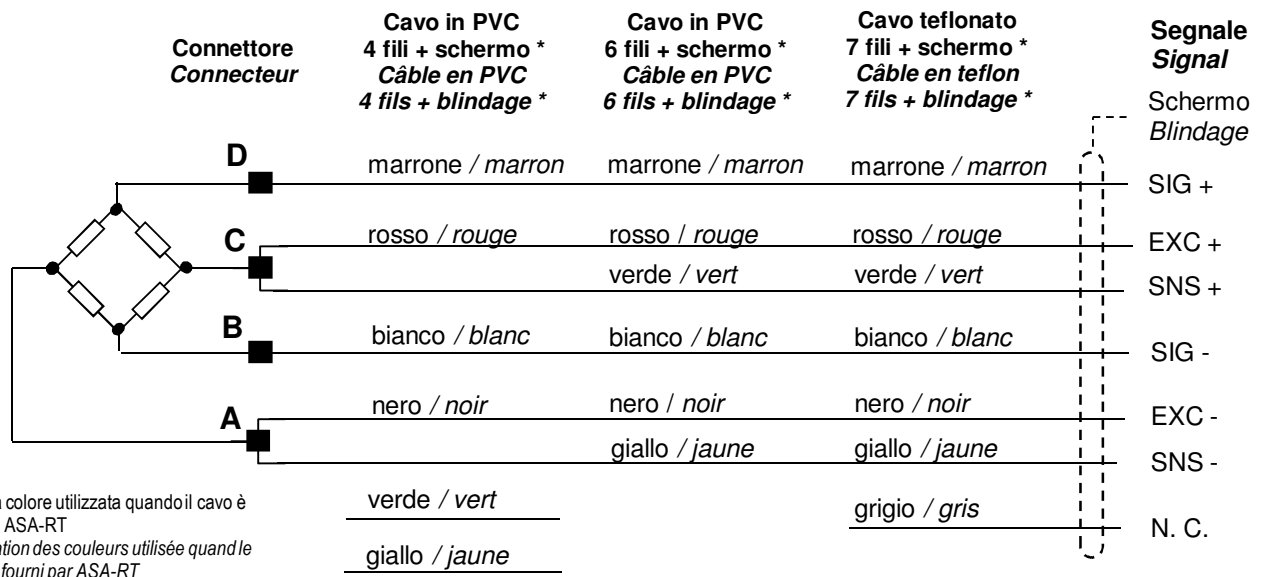
| | | |
|--|-----------------------------------|--------------------------------------|
| - Carico limite | 200% F | - Charge limite |
| - Carico di rottura | > 500% F | - Charge de rupture |
| - Sensibilità | 1 mV / V | - Sensibilité |
| - Precisione | < 0.2 % F | - Précision |
| - Ripetibilità | < 0.2 % F | - Répétabilité |
| - Errore combinato | < 0.3 % F | - Erreur totale |
| - Sbilanciamento di zero | ± 1 % F | - Déséquilibre du zéro du pont |
| - Effetto della temperatura sullo zero | ± 0.1 % F / 10 °C | - Effet de la température su le zéro |
| - Temperatura di lavoro nominale | (+10 ...+60 °C) o (+10...+120 °C) | - Température de travail nominale |
| - Resistenza del ponte | 350 Ohm | - Résistance du pont |
| - Tensione di alimentazione massima | 12 Vdc | - Valeur maximale d'alimentation |
| - Livello di protezione | IP54 | - Niveau de protection |
| - Connettore maschio, 4 poli | MIL | - Connecteur mâle, 4 pôles |

ESEMPIO DI MONTAGGIO
EXEMPLE DE MONTAGE



| | | |
|---|--|--------------------|
| Connettore maschio <i>Connecteur mâle</i> | Connettore femmina raccomandato <i>Connecteur femelle proposé</i> (90°) | |
| | IPT02A8-4PN436 | IPT06A8-4S(SR)N436 |

COLLEGAMENTO ELETTRICO
CONNEXION ÉLECTRIQUE



CODICE ORDINE
CODIFICATION POUR LA COMMANDE

