

Tipo Type	Forza Nominale F (N) Force Nominale F (N)				A	B	C	D	E	F	G	L	R	S	U		V	Z	Materiale Matériel
	10	25	35												Sol A / C	Sol B / D			
ATB-S80	10	25	35		80	70	20	10	30	60	4,5	45	24	15	8÷12	26÷30	12	3	Avional
		50	75	100															
	250	500	750	1000															
ATB-S105	250	500	750	1000	105	75	60	25	50	60	6,5	68	32	28	12÷18	36÷40	26	3	Avional
	1500	2000																	Acciaio / Acier

Caratteristiche Tecniche

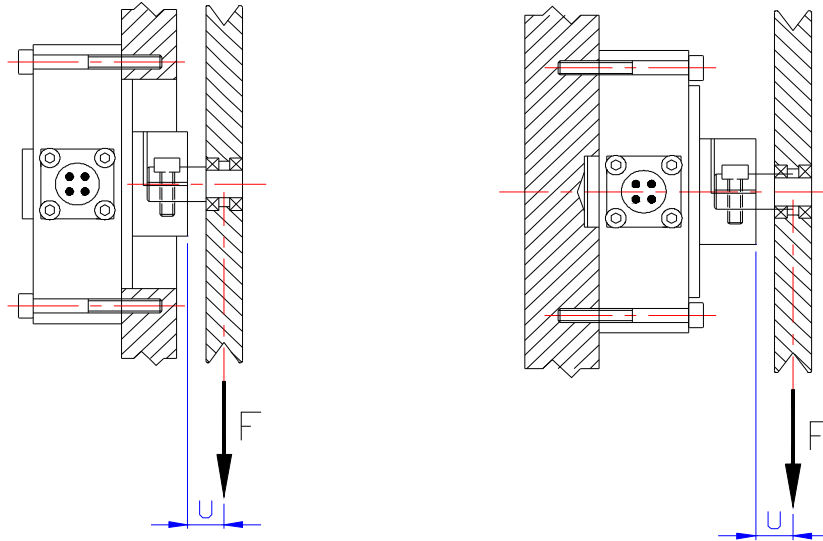
- Carico limite
- Carico di rottura
- Sensibilità
- Precisione
- Ripetibilità
- Errore combinato
- Sbilanciamento di zero
- Effetto della temperatura sullo zero
- Temperatura di lavoro nominale
- Resistenza del ponte
- Tensione di alimentazione massima
- Livello di protezione
- Connettore maschio, 4 poli

200% F
 > 500% F
 1 mV / V
 < 0.2 % F
 < 0.2 % F
 < 0.3 % F
 ± 1 % F
 ± 0.1 % F / 10 °C
 (+10 ...+60 °C) o (+10...+120 °C)
 350 Ohm
 12 Vdc
 IP54
 MIL

Caractéristiques Techniques

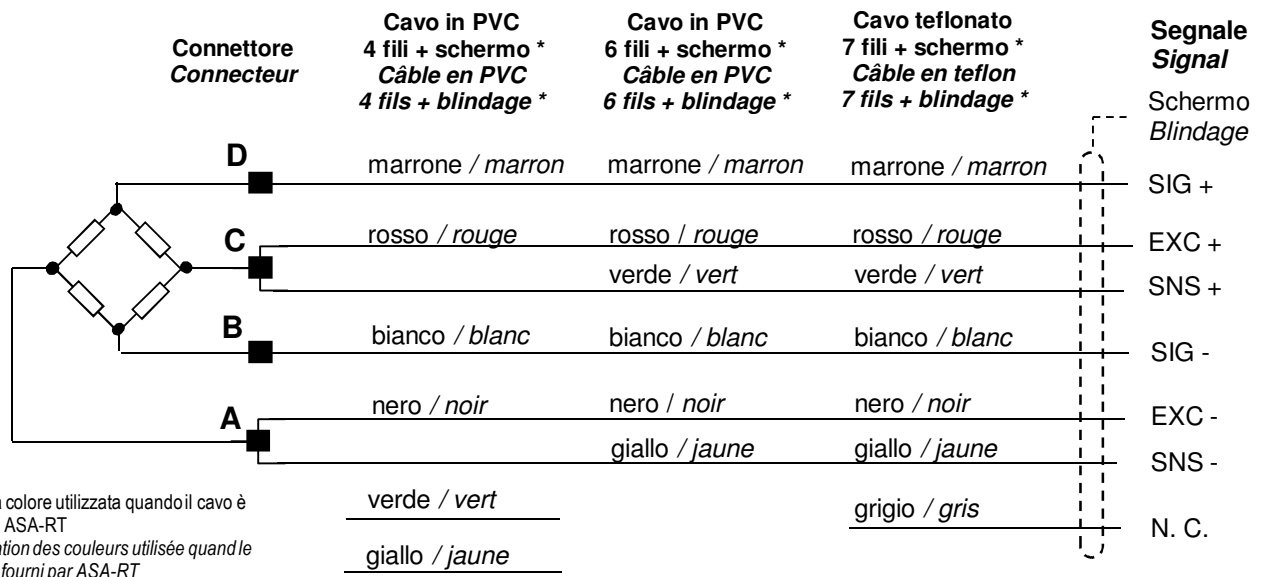
- Charge limite
- Charge de rupture
- Sensibilité
- Précision
- Répétabilité
- Erreur totale
- Déséquilibre du zéro du pont
- Effet de la température su le zéro
- Température de travail nominale
- Résistance du pont
- Valeur maximale d'alimentation
- Niveau de protection
- Connecteur mâle, 4 pôles

ESEMPIO DI MONTAGGIO EXEMPLE DE MONTAGE



Connettore maschio <i>Connecteur mâle</i>	Connettore femmina raccomandato <i>Connecteur femelle proposé</i> (90°)	
IPT02A8-4PN436	IPT06A8-4S(SR)N436	IPT08EM8-4S

COLLEGAMENTO ELETTRICO CONNEXION ÉLECTRIQUE



CODICE ORDINE CODIFICATION POUR LA COMMANDE

