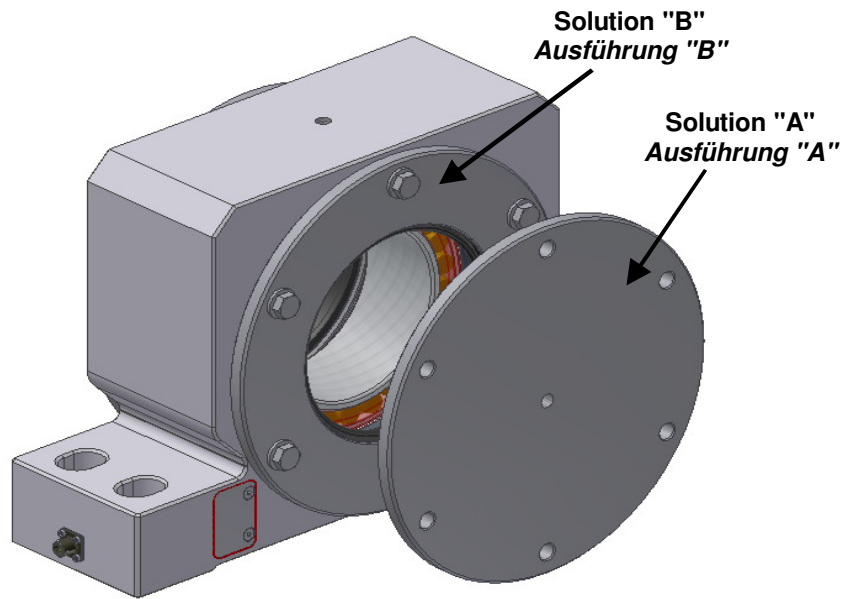


Dimensions in mm
 Abmessungen in mm



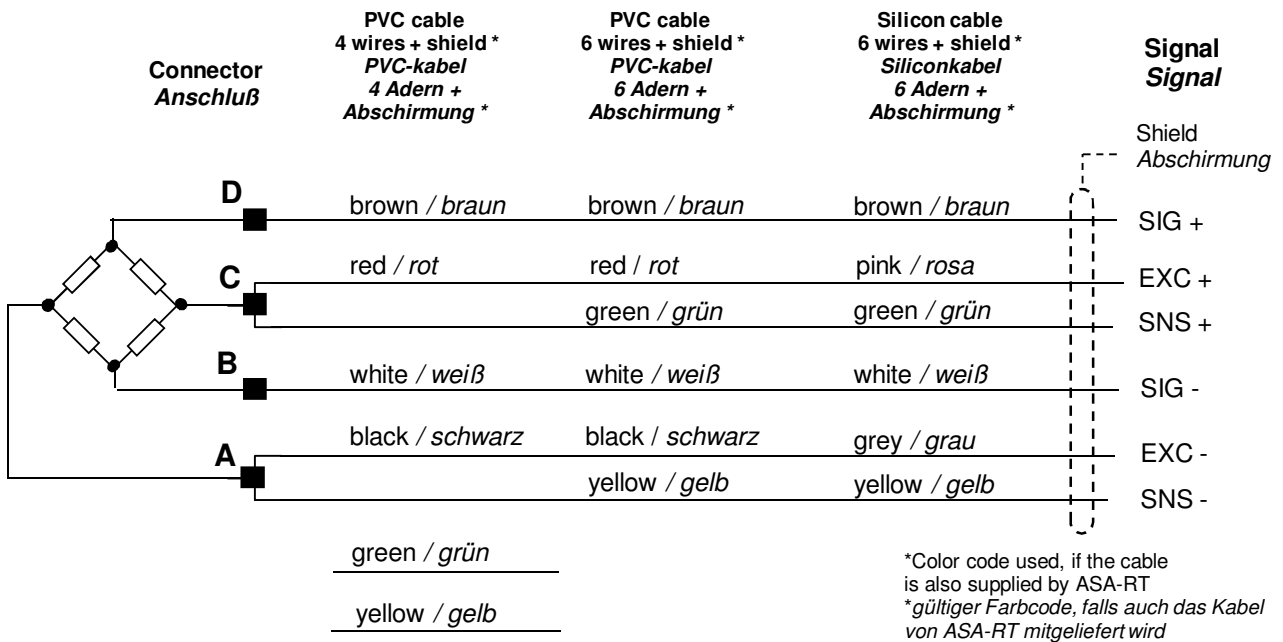
Nominal Force F (kN) Meßbereich F (kN)		
20	30	
40	50	60

Technical Data		Technische Daten
- Limit Load	150% F	- Grenzlant
- Ultimate Load	> 400% F	- Bruchlast
- Sensitivity	1 mV / V	- Empfindlichkeit
- Accuracy	< 0.5 % F	- Genauigkeit
- Repeatability	< 0.5 % F	- Wiederholgenauigkeit
- Combined error	< 1.0 % F	- Total Fehler
- Zero bridge balance	±1% F	- Nullpunktabweichung
- Temperature effect on zero	± 0.1% F / 10 °C	- Temperatureinfluß auf den Nullpunkt
- Nominal temperature	+10 ... +60 °C	- Nominaltemperaturbereich
- Working temperature	-10 ... +80 °C	- Arbeitstemperaturbereich
- Bridge resistance	175 ohm	- Brückenwiderstand
- Maximum supply voltage	12 Vdc	- Max. Speisespannung
- Protection Level	IP54	- Schutzgrad
- Material	Steel Stahl	- Material
- Connector male, 4 pins, Ø18	MIL	- Zwitterstecker, 4-polige, Ø18
- Insulation resistance	> 10 Gohm	- Isolationswiderstand

ASSEMBLING EXAMPLE EINBAUBEISPIELE

Male connector Zwitterstecker	Suggested Female connector Empfohlen Steckerhülse
IPT02A8-4PN436	IPT06A8-4S(SR)N436

ELECTRICAL CONNECTION ELEKTRISCHE ANSCHLÜSSE



ORDER CODE BESTELLCODE

