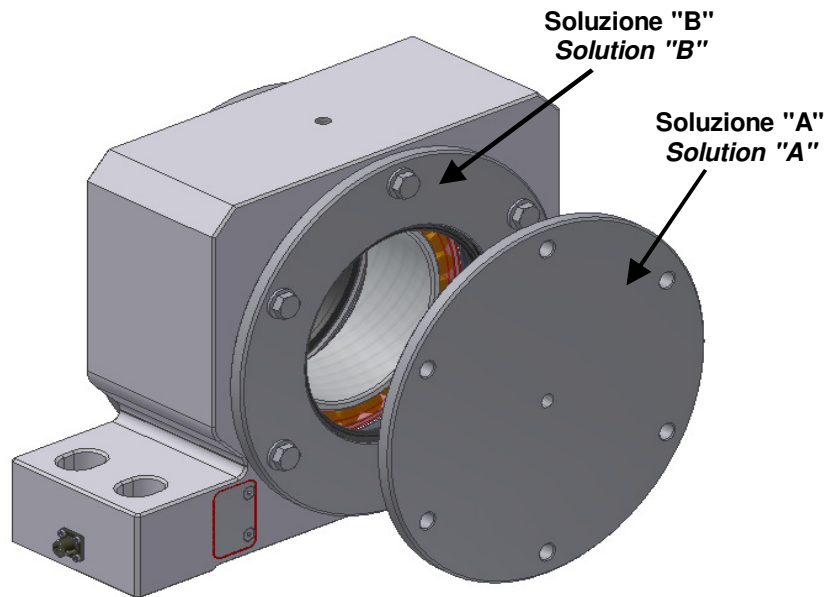


Dimensioni in mm
 Dimensions en mm

Forza Nominale F (kN) Force Nominale F (kN)		
20	30	
40	50	60



Caratteristiche Tecniche

- Carico limite
- Carico di rottura
- Sensibilità
- Precisione
- Ripetibilità
- Errore combinato
- Sbilanciamento di zero
- Effetto della temperatura sullo zero
- Temperatura nominale
- Temperatura di lavoro
- Resistenza del ponte
- Tensione di alimentazione massima
- Livello di protezione
- Materiale
- Connettore maschio, 4 poli, Ø18
- Resistenza di isolamento

- 150% F
- > 400% F
- 1 mV / V
- < 0.5 % F
- < 0.5 % F
- < 1.0 % F
- ±1% F
- ± 0.1% F / 10 °C
- +10 ... +60 °C
- 10 ... +80 °C
- 175 ohm
- 12 Vdc
- IP54
- Acciaio
Acier
- MIL
- > 10 Gohm

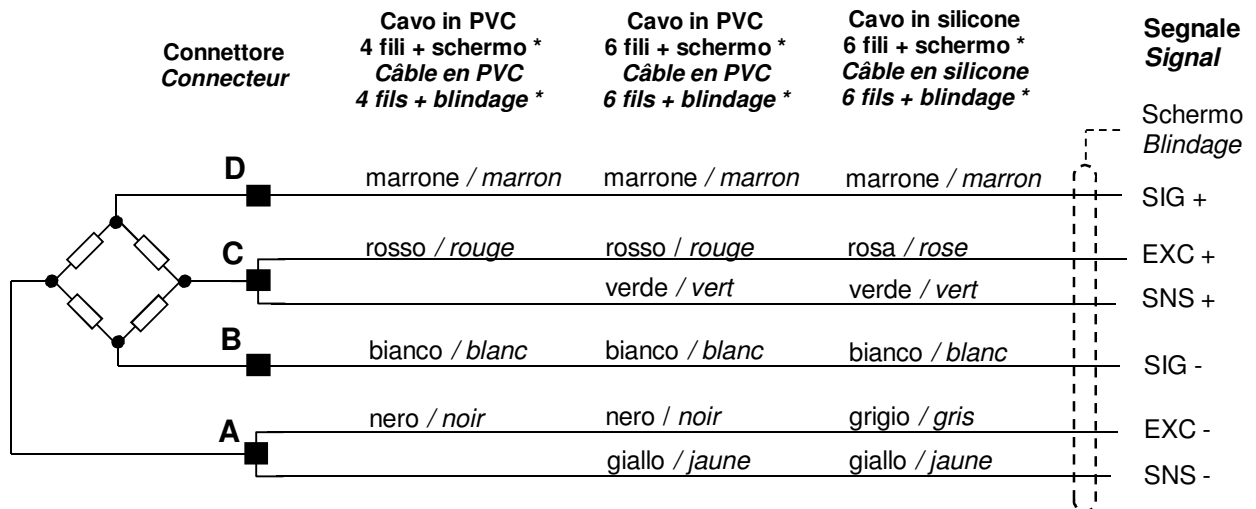
Caractéristiques Techniques

- Charge limite
- Charge de rupture
- Sensibilité
- Précision
- Répétabilité
- Erreur totale
- Déséquilibre du zéro du pont
- Effet de la température su le zéro
- Température nominale
- Température de travail
- Résistance du pont
- Valeur maximale d'alimentation
- Niveau de protection
- Matériau
- Connecteur mâle, 4 pôles, Ø18
- Résistance d'Isolation

ESEMPIO DI MONTAGGIO
EXEMPLE DE MONTAGE

Connettore maschio <i>Connecteur mâle</i>	Connettore femmina raccomandato <i>Connecteur femelle proposé</i>
IPT02A8-4PN436	IPT06A8-4S(SR)N436

COLLEGAMENTO ELETTRICO
CONNEXION ÉLECTRIQUE



* Codifica colore utilizzata quando il cavo è fornito da ASA-RT
* Codification des couleurs utilisée quand le câble est fourni par ASA-RT

verde / vert
giallo / jaune

CODICE ORDINE
CODIFICATION POUR LA COMMANDE

