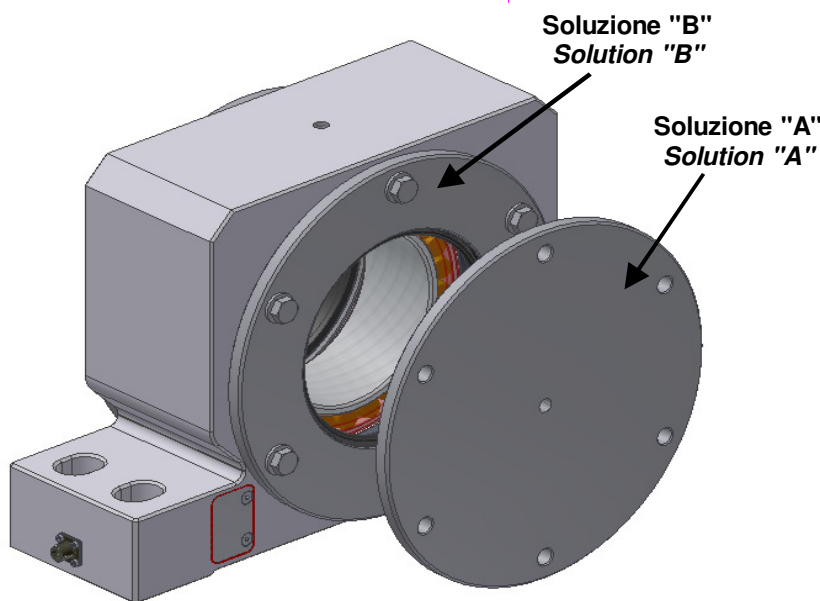


Dimensioni in mm
 Dimensions en mm



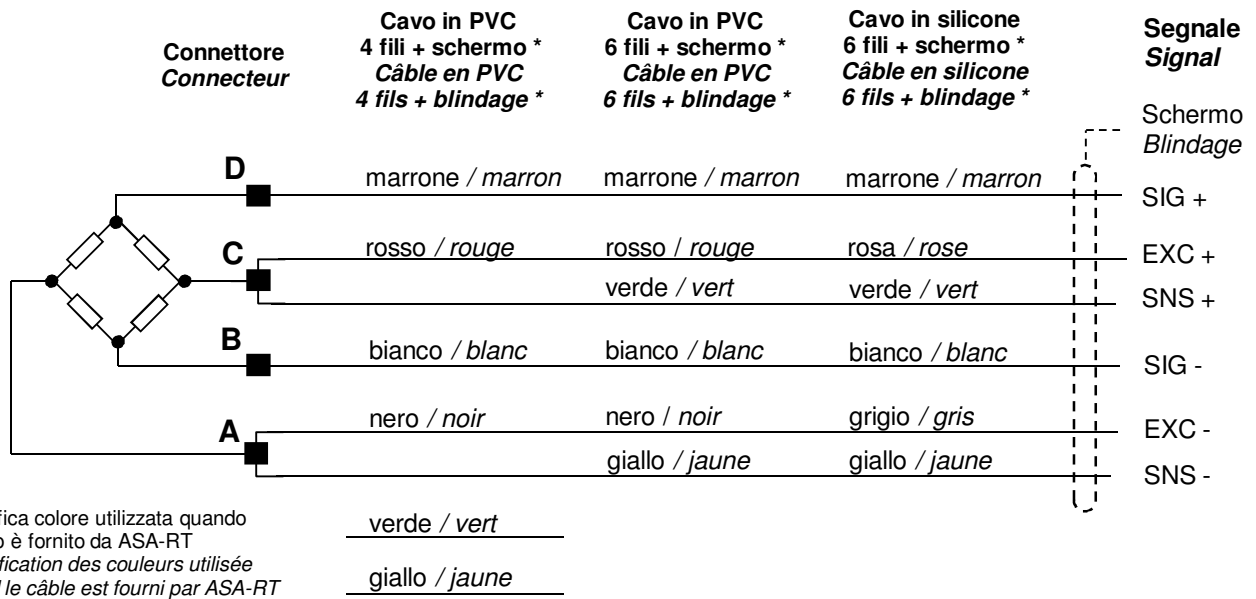
Forza Nominale F (kN) Force Nominale F (kN)		
20	30	
40	50	60

Caratteristiche Tecniche		Caractéristiques Techniques
- Carico limite	150% F	- Charge limite
- Carico di rottura	> 400% F	- Charge de rupture
- Sensibilità	1 mV / V	- Sensibilité
- Precisione	< 0.5 % F	- Précision
- Ripetibilità	< 0.5 % F	- Répétabilité
- Errore combinato	< 1.0 % F	- Erreur totale
- Sbilanciamento di zero	±1% F	- Déséquilibre du zéro du pont
- Effetto della temperatura sullo zero	± 0.1% F / 10 °C	- Effet de la température su le zéro
- Temperatura nominale	+10 ... +60 °C	- Température nominale
- Temperatura di lavoro	-10 ... +80 °C	- Température de travail
- Resistenza del ponte	175 ohm	- Résistance du pont
- Tensione di alimentazione massima	12 Vdc	- Valeur maximale d'alimentation
- Livello di protezione	IP54	- Niveau de protection
- Materiale	Acciaio Acier	- Matériau
- Connettore maschio, 4 poli, Ø18	MIL	- Connecteur mâle, 4 pôles, Ø18
- Resistenza di isolamento	> 10 Gohm	- Résistance d'isolation

ESEMPIO DI MONTAGGIO
EXEMPLE DE MONTAGE

Connettore maschio <i>Connecteur mâle</i>	Connettore femmina raccomandato <i>Connecteur femelle proposé</i>
IPT02A8-4PN436	IPT06A8-4S(SR)N436

COLLEGAMENTO ELETTRICO
CONNEXION ÉLECTRIQUE



CODICE ORDINE
CODIFICATION POUR LA COMMANDE

